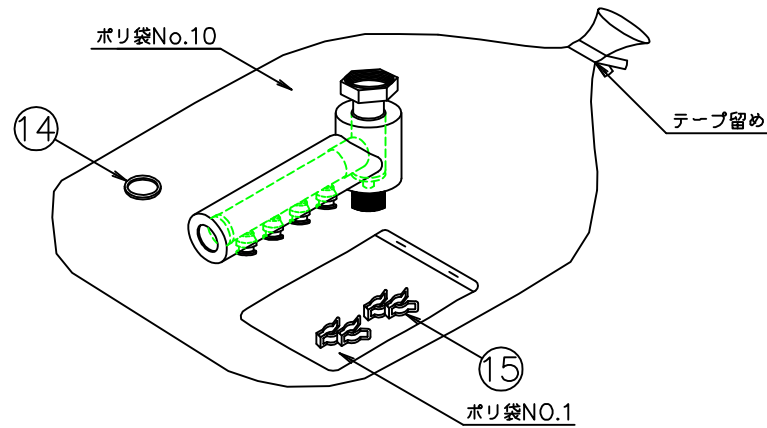
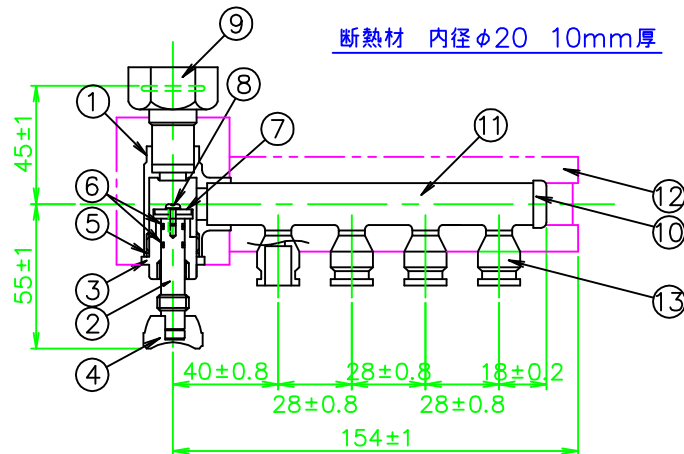


個装状態

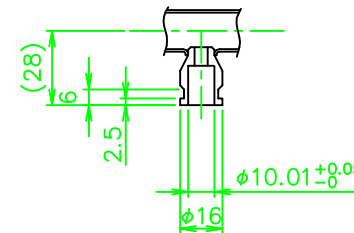


番号	品名	数	材質	適用
①	本体	1	C3771BD	
②	シャフト	1	C3604BD	
③	ガイド	1	C3604BD	
④	ツマミ	1	フェノール樹脂	
⑤	リング A	1	N18 EPDN	
⑥	リング B	2	P6 バイトン	
⑦	パッキン	1	EPDM	
⑧	M3×7小ねじ	1	SUS304	ワッシャー付
⑨	3/4袋ナット	1	C3604BD	PF3/4
⑩	キャップ	1	C1201P	
⑪	主管	1	C1220T	15.88×1.0t
⑫	保温材	1	発泡ポリエチレン	10t
⑬	ユニオン	4	C3604BD	
⑭	パッキン3/4	1	ノンアスベスト	
⑮	クリップユニオン用	4	SUS304	

断熱材 内径φ23 10mm厚



ユニオン部詳細



注) 1.特に指示のない部分の寸法公差は、中級とする。

尺 度	1/1	承 認	担 当	製 図	向中野	日付	00.09.22
図 名	UヘッダーCH-3SA						
東京ガス株式会社							
三菱化学産資株式会社							