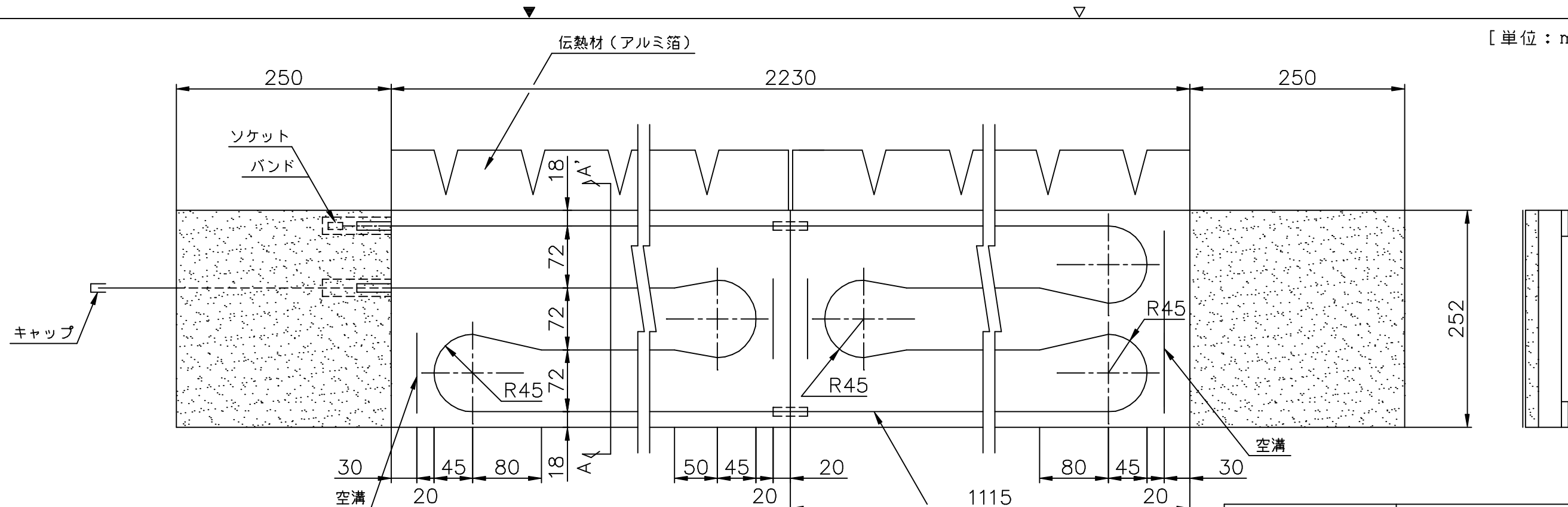
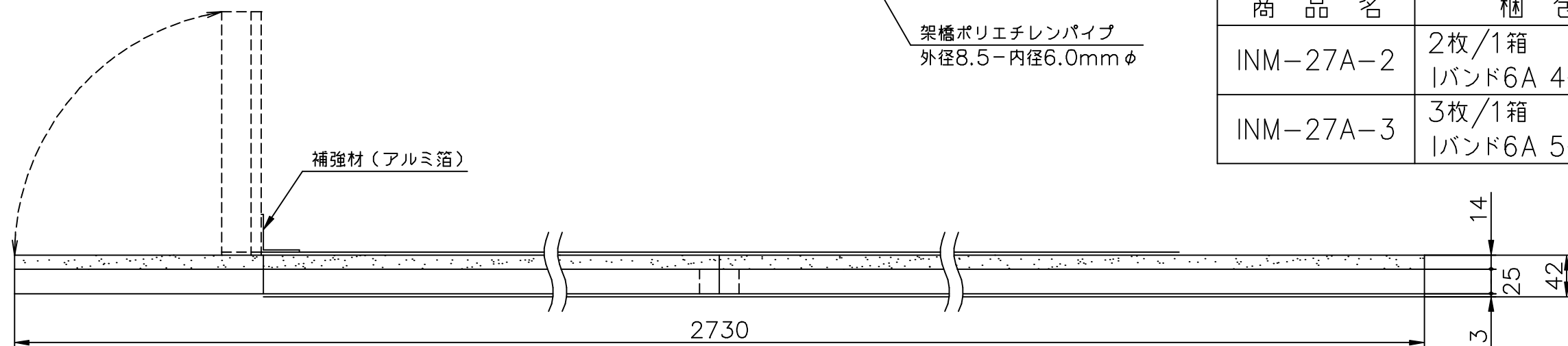


[単位：mm]

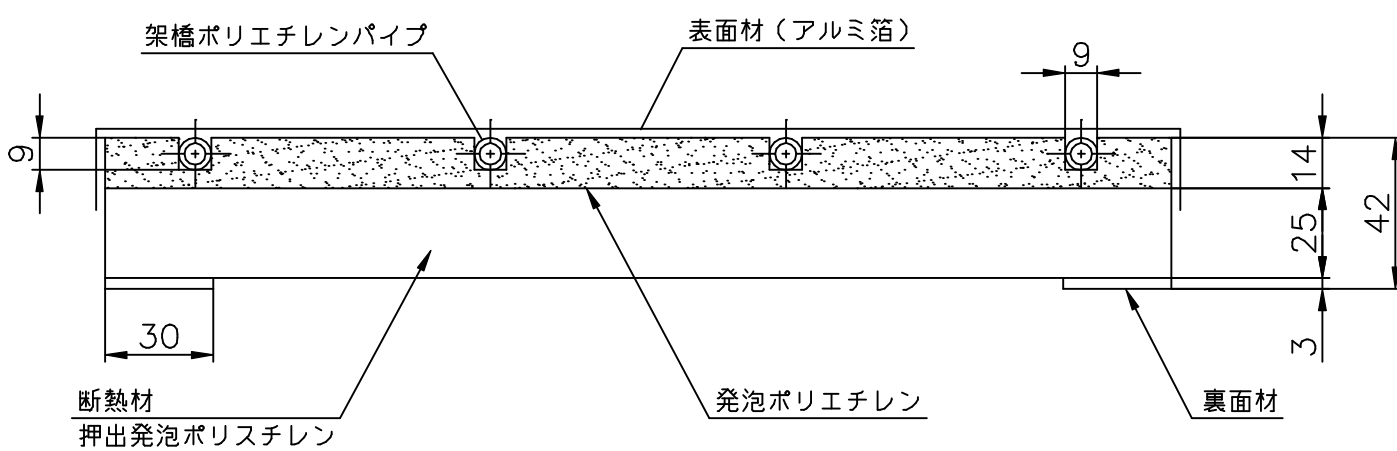


商品名	梱包
INM-27A-2	2枚/1箱 バンド6A 4ヶ同梱
INM-27A-3	3枚/1箱 バンド6A 5ヶ同梱

架橋ポリエチレンパイプ
外径8.5-内径6.0mmφ



A-A' 断面



■仕様

分類名称	根太間温水マット
商品名	INM-27A
製品重量	1.1 kg
有効放熱面積	0.56 m ²
投入熱量	108W (93kcal/h)
保有水量	0.29L
P T相当長	12.6 m

分類名称	根太間温水マット	
商品名	INM-27A	
東京ガス株式会社		
作成年月	平成13年3月	GASTAR

この仕様は改良のため予告なく変更することがありますのでご了承ください。
製品の設置基準、施工方法等については工事説明書をご覧ください。