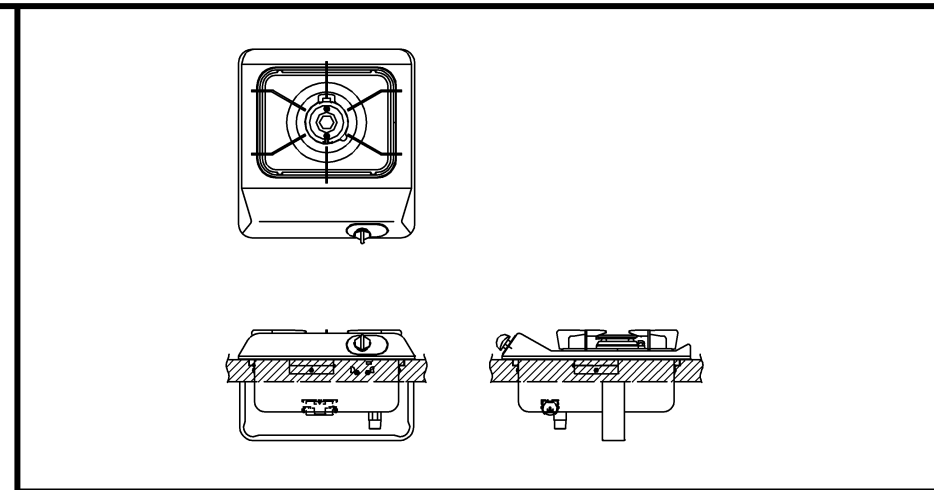


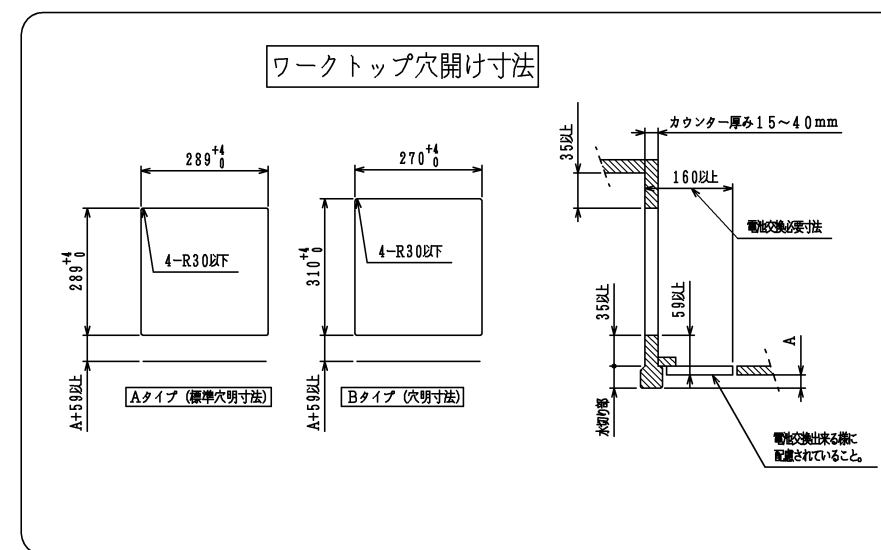
本体案内板の取付位置について

- 1. ワークトップ穴開け寸法Aタイプ 左右各1ヶ使用 (計2ヶ)
- 2. ワークトップ穴開け寸法Bタイプ 前後各1ヶ使用 (計2ヶ)



仕様

項目		記	
外形寸法 (mm)	高さ	149 (配管含む 180)	
	幅	320	
	奥行	343	
質量 (kg)		3.5 (梱包時 4.3)	
接続	ガス	R1/2 (オネジ)	
	電気		
ガス消費量		13A	12A
		kW (kcal/h)	kW (kcal/h)
	全点火時	2.97 (2550)	2.79 (2400)
器具栓		押し回し式器具栓	
点火方式		乾電池式連続放電点火 単2-1個	
立消え安全装置		熱電対式	



品名	HR-031B	作成	H17.7
名称	1口ビルトインコンロ	尺度	Free
東京ガス株式会社			

単位 (m/m)