

1温度型
ガス給湯暖房機 (Q機能付)

AD - 2899AFQ

〔屋内設置形〕

仕様表

品名 AD-2899AFQ

(1/2)

項目		仕様		
種類	類	1温度型、ガス給湯暖房機 (Q機能付)		
名称	称	AD-2899AFQ		
設置方式	式	屋内設置形		
給排気方式	式	強制排気方式		
外形寸法 (本体)		480 (幅) × 750 (高さ) × 250 (奥行) mm		
質量 (本体)		37 kg (運転時 : 40 kg)		
標準消費熱量	ガス種類	13A	12A	
	給湯	最大	[35.0 kW (30 100 kcal/h)]	[32.6 kW (28 000 kcal/h)]
		最小	[5.70 kW (4 900 kcal/h)]	[5.30 kW (4 560 kcal/h)]
	暖房	最大	[17.4 kW (15 000 kcal/h)]	[16.3 kW (14 000 kcal/h)]
		最小	[3.37 kW (2 900 kcal/h)]	[3.14 kW (2 700 kcal/h)]
同時		[48.8 kW (42 000 kcal/h)]	[45.5 kW (39 100 kcal/h)]	
標準出力	給湯	[27.9 kW (24 000 kcal/h) 16号]	[26.0 kW (22 400 kcal/h) 14.9号]	
	暖房	[14.0 kW (12 000 kcal/h)]	[13.0 kW (11 200 kcal/h)]	
騒音	音	48 dB (A)		
使用水圧	圧	50 kPa (0.5 kgf/cm ²)以上		
最低作動水量	量	2.8 L/min		
温度制御方式	給湯	ガス・水量比例制御 (Q機能 & 学習機能付 FF+FB制御)		
	暖房	ガス比例制御および Lo - OFF制御方式		
温度調節	給湯	約38 ~ 約47 (1 間隔), 約60 (11段階切替可)		
	暖房	約80 (但し アメニティドライ運転時約60)		
点火方式	式	連続放電ダイレクト着火方式		
ポンプ機外揚程	暖房	39.2 kPa [4.0 mH ₂ O (10.0 L/minのとき)]		
許容システム水量	量	樹脂管使用時 : 32 L、銅管使用時 : 24 L・(タンク有効水量0.8 L、自動補給式)		
電源	源	AC100 V 50 Hz		
消費電力	力	195 W (50 Hz)、凍結予防運転作動時・最大190 W、待機時・10 W		
安全装置	置	立消え安全装置(給湯・暖房),空だき防止装置,水量センサー 空だき安全装置,過熱防止装置,凍結予防ヒーター 過圧防止安全装置,停電時安全装置,ファン回転検知装置 誘導雷保護装置,漏電安全装置,電流ヒューズ		
凍結予防装置	給湯	凍結予防ヒーター		
	暖房	燃焼運転		

給湯能力の内は水温 + 25 上昇に換算した号数です。

作成日付	改定No
1999年10月	1



一部変更を予告なく行うことがあります。

仕様表

品名 AD-2899AFQ

(2/2)

項	目	仕	様
接続口径	ガス	20A (R3/4オネジ) × 1	
	給水	15A (R1/2オネジ) × 1	
	給湯	15A (R1/2オネジ) × 1	
	暖房	20A (G3/4オネジ) × 1	
	往き戻り	20A (G3/4オネジ) × 1	
	オーバーフロー	15A (R1/2オネジ) × 1	
	電線管	C31 × 2	
	電気	本体電源AC100 V 3心 (うち1心アース用) リモコン ~ 本体DC24V 2心	
給排気筒接続	給排気接続径 80 (ONJP給排気部材)、最大延長12 m4曲		
標準付属品	台所リモコン (暖房SW付) 取付けねじ(一式)、取扱説明書、工事説明書 信号線セット(一式)		
別売品	浴室リモコン : ABR-99A-S Aハイカンカバー366-450A -550A -650A Aスエオキダイ366-450A -550A -650A 壁掛けアダプタ : Aカベカケアダプタ2899A Aカベカケアダプタ2899B		

作成日付	改定No
1999年8月	0

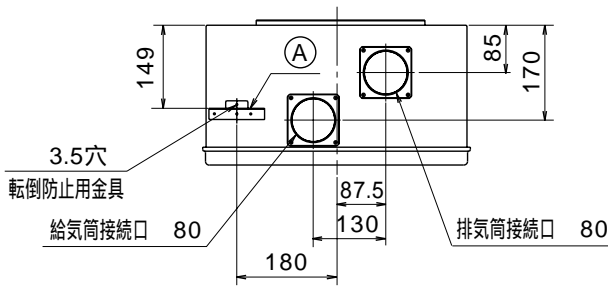


一部変更を予告なく行うことがあります。

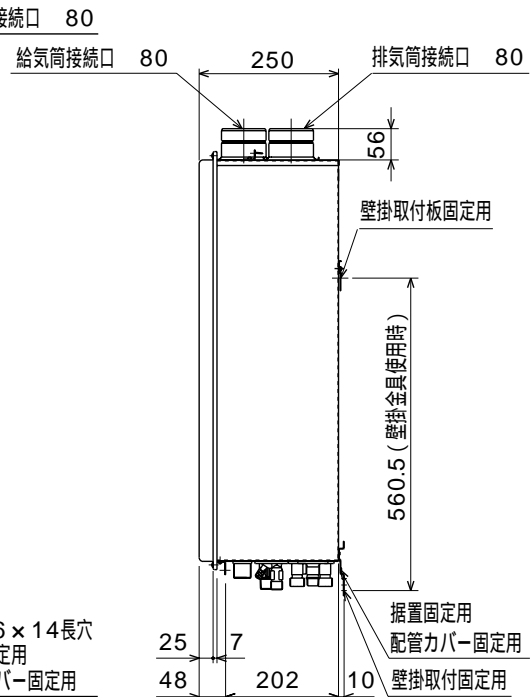
■ 機器本体

[単位 : mm]

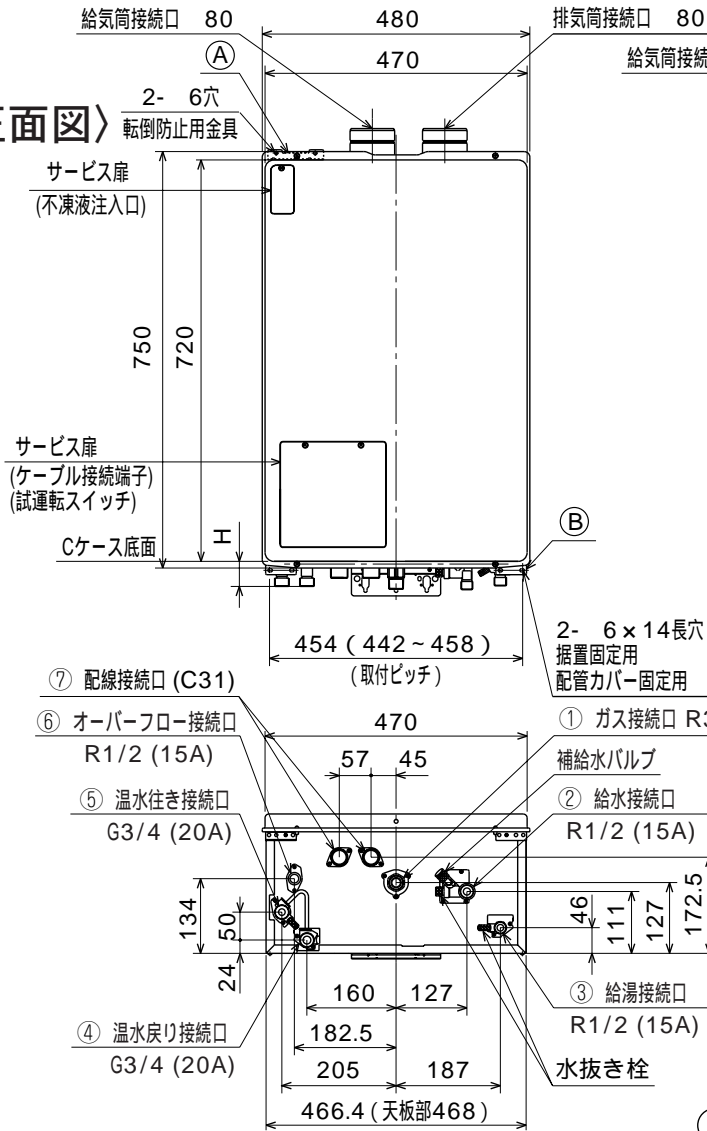
〈上面図〉



〈右側面図〉



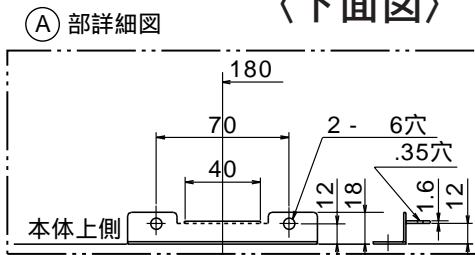
〈正面図〉



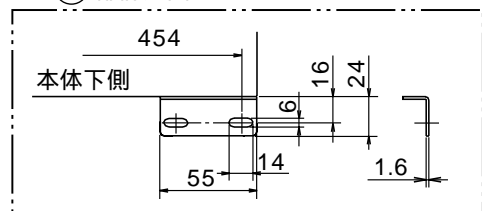
- ⑦ 配線接続口 (C31)
 - ⑥ オーバーフロー接続口 R1/2 (15A)
 - ⑤ 温水行き接続口 G3/4 (20A)
 - ④ 温水戻り接続口 G3/4 (20A)
 - ③ 給湯接続口 R1/2 (15A)
 - ② 給水接続口 R1/2 (15A)
 - ① ガス接続口 R3/4 (20A)
- 補給水バルブ
水抜き栓

継手名	H寸法
① ガス接続口	50
② 給水接続口	51
③ 給湯接続口	44
④ 温水戻り接続口	45
⑤ 温水行き接続口	45
⑥ オーバーフロー接続口	30
⑦ 配線接続口	30

〈下面図〉



〔B〕部詳細図



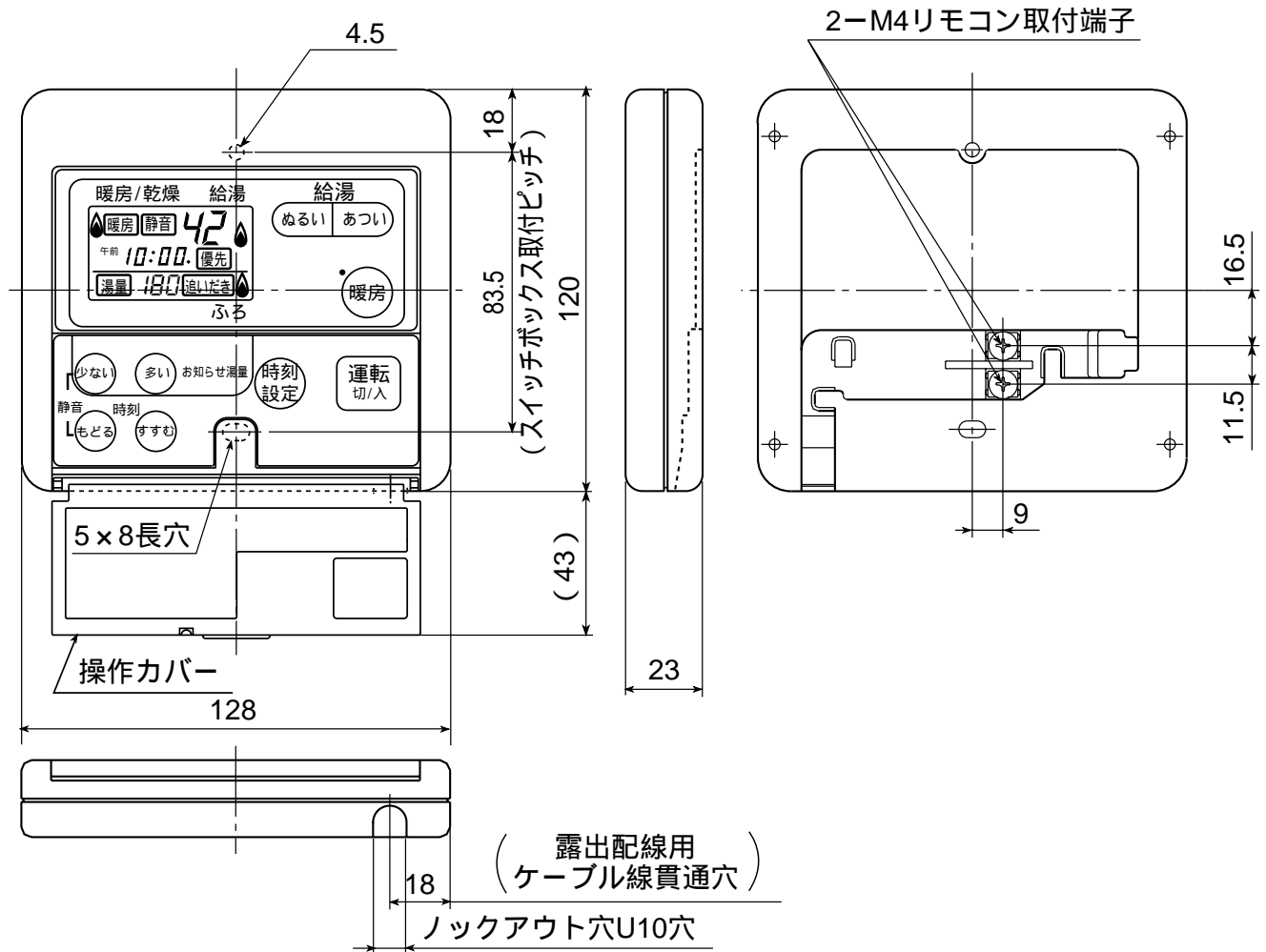
AD-2899AFQ

外形寸法図

作成日付	改定No
2000年1月	1

■ ダイドコロリモコン (暖房SW付) <付属品>

[単位 : mm]



AD-2899AFQ

外形寸法図

作成日付	改定No
1999年9月	0