

2温度型

ガス給湯暖房機(全自動風呂、自動試運転、Q機能付)

AT - 4201ACSAW₃Q

機器コード
型 式

11-065-31-01270

AT - 4201ACSAW3Q

[パイプシャフト・屋外設置形]

仕様表

品名 AT-4201ACSAW3Q

(1 / 2)

項目	仕様						
種類	2温度型、ガス給湯暖房機（全自動風呂、自動試運転、Q機能付）						
設置方式	パイプシャフト・屋外設置形						
給湯方式	先止め式						
暖房方式	温水循環方式						
給排気方式	強制排気方式						
外形寸法 (mm)	本体	高さ 900×幅 250×奥行 350					
	浴室リモコン	コード接続式	高さ 96×幅 198×奥行 24.5	音声ガイド付	高さ 96×幅 198×奥行 26.5		
		コードレス	高さ 96×幅 198×奥行 28.5	インターホン			
	台所リモコン	コード接続式	高さ 120×幅 128×奥行 26	音声ガイド付	高さ 120×幅 128×奥行 23.5		
コードレス		高さ 163×幅 75×奥行 24	インターホン				
質量 (kg)	本体	47 (運転時: 50)					
	浴室リモコン	コード接続式	0.3	コードレス	0.46	音声ガイド付 インターホン	0.3
		コード接続式	0.2	コードレス	0.25	音声ガイド付 インターホン	0.2
	標準消費熱量	ガス種類	13A			12A	
給湯		最大	52.3 kW			48.7 kW	
		最小	5.47 kW			5.12 kW	
暖房		最大	16.6 kW			15.5 kW	
		最小	1.51 kW			1.40 kW	
同時	66.3 kW			61.8 kW			
標準出力	給湯	41.9 kW(24号)			39.0 kW(22.4号)		
	暖房	14.0 kW			12.9 kW		
	ふろ	8.72 kW			8.72 kW		
騒音	48 dB(A) (無響室での測定値)						
使用水圧	100 kPa~600 kPa						
作動水圧	15 kPa						
最低作動水量	給湯	2.8 L/min					
	暖房	0 L/min以上 (締切り使用可)					
	ふろ	3.0 L/min以下					
温度制御方式	給湯	ガス・水量比例制御 (Q機能&学習機能付FF+FB制御)					
	暖房・ふろ	ガス比例制御					
	保温・足し湯	保温機能付き (保温時間切替付) 自動足し湯有り					
温度調節	給湯・シャワー	約38 ~ 約47 (1 間隔) 約60 (11段階切替可)					
	ふろ自動	約35 ~ 約48 (1 間隔)					
	ふろ	設定温度で自動停止 (ただし、ふろ湯温低下が設定温度より1 以内の場合は、設定温度+2 で自動停止)					
	暖房	高温	約80 (ただし、アメニティドライ運転時約60)				
低温		約60 (55, 65, 70, 切替可能) 立ち上がり75					
ふろ水位調節	水位式 (10段階切替)						
点火方式	連続放電点火式 (ダイレクト着火)						
ポンプ機外揚程	暖房	高温	40.0 kPa (10.0 L/minのとき)				
		低温	50.0 kPa (6.0 L/minのとき)				
	ふろ	55.0 kPa (5.0 L/minのとき)					
許容システム水量	樹脂管使用時: 47 L、銅管使用時: 24 L・(タンク有効水量0.8 L、自動補給式)						
消費電力 50(Hz)	運転時	265 W、凍結予防運転作動時・最大230 W					
	待機時	4 W (リモコンスイッチ「切」で運転していない状態)					

給湯能力の () 内は、水温 + 25 上昇に換算した号数です。

作成日付	改定No
2001年11月	0



一部変更を予告なく行うことがあります。

仕様表

品名 AT-4201ACSAW₃Q

(2/2)

項目	仕様		
安全装置	立消え安全装置(給湯・暖房)・空だき防止装置・水量センサー 空だき安全防止装置・過熱防止装置・誘導雷保護装置・加圧防止安全装置 ファン回転検出装置・凍結予防ヒーター・漏電安全装置・電流ヒューズ		
凍結予防装置	給湯	凍結予防ヒーター(ON:5、OFF:15)	
	追いだき	凍結予防ヒーター(ON:5、OFF:15)	
	暖房	燃焼運転(ON:4、OFF:20)	
接続口径	ガス	20A(R3/4オネジ)×1	
	給水	20A(R3/4オネジ)×1	
	給湯	20A(R3/4オネジ)×1	
	暖房	高温	CCHジョイント対応×1
		低温	CHジョイント対応×3(ヘッダー内蔵)
	戻り	CCHジョイント対応×1	
	追いだき(往き・戻り)	CCHジョイント対応×2	
	オーバーフロー	CHジョイント対応×1	
	電線管	C31×2、予備1箇所板金蓋	
	給排気筒接続	—	
電気	電源	本体電源AC100V	
	コード接続式リモコン	リモコン~本体DC8V2心	
	コードレスリモコン	アルカリ乾電池単三LR6(2コ)	
	音声ガイド付リモコン	リモコン~本体DC8V2心	
	インターホンリモコン		
インテリジェントコネクタ数	高温専用:3、高温低温共用:3		
機器と浴そう間の配管条件	浴そうが上	7mまで可(機器下端から浴そう上端まで7m以内)	
	浴そうが下	5mまで可(機器下端から浴そうのふる接続アダプター中心まで5m以内)	
	天井配管	3mまで可(浴そうのふる接続アダプター中心から天井まで3m以内)	
	配管延長	10樹脂管:25m	
標準付属品	取付けねじ(一式)、信号線セット(一式)		
別売品	コード接続式リモコン	浴室リモコン(浴室暖房SWなし) ABR-A00A-S 浴室リモコン(浴室暖房SW付) ABR-A00A-BS 台所リモコン(暖房SWなし) AKR-A00A-S 台所リモコン(暖房SW付) AKR-A00A-DS 台所リモコン(浴室暖房SW付) AKR-A00A-BS 増設リモコン ASR-A00A	
	音声ガイド付リモコン	浴室リモコン(浴室暖房SWなし) ABR-A00A-SV 浴室リモコン(浴室暖房SW付) ABR-A00A-BSV 浴室リモコン(優先SW、呼出SWなし) ABR-S01A-NSV 台所リモコン(暖房SWなし) AKR-A00A-SV 台所リモコン(暖房SW付) AKR-A00A-DSV 台所リモコン(浴室暖房SW付) AKR-A00A-BSV 増設リモコン(ふる機能付) ASR-A00A-V 増設リモコン(ふる機能なし) ASR-A00A-NSV 増設リモコン(ふる機能なし、暖房SW付) ASR-A01A-DNSV	
品	コード接続式インターホンリモコン	Aインターホンリモコンセット4200(浴室リモコン+台所リモコン)	
	コードレスリモコン	Aコードレスセット4200A(通信ユニット+浴室リモコン+台所リモコン) Aコードレスツウシンセン1900(通信ユニットリード線)	

(注) 種類の異なるリモコンの併用はできません。

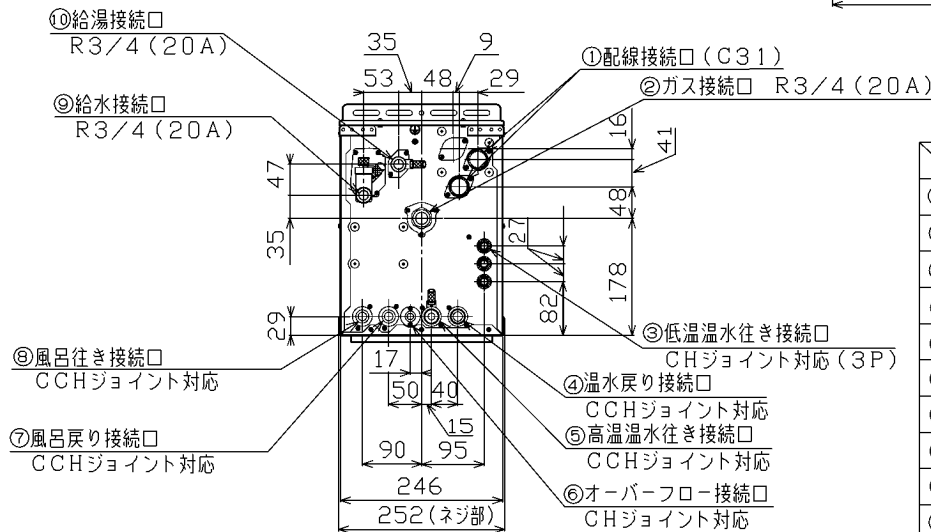
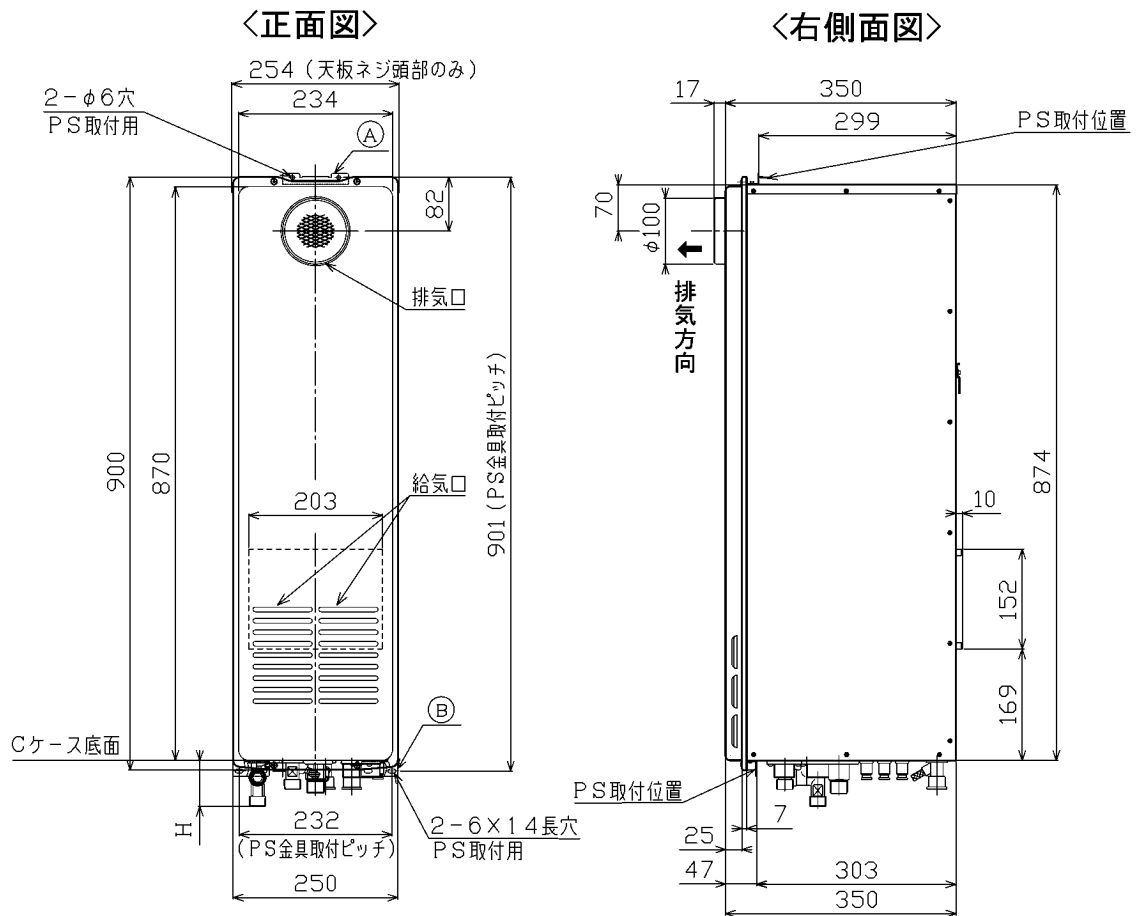
作成日付	改定No
2001年11月	0



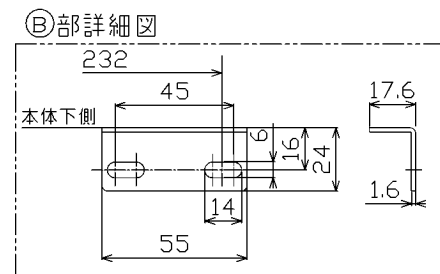
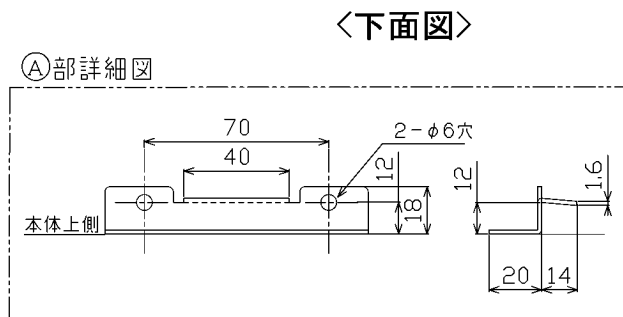
一部変更を予告なく行うことがあります。

■ 機器本体

[単位:mm]



継手名	H寸法[m m]
① 配線接続口	30
② ガス接続口	50
③ 低温温水行き接続口	27
④ 温水戻り接続口	44
⑤ 高温温水行き接続口	44
⑥ オーバーフロー接続口	20
⑦ 風呂戻り接続口	17
⑧ 風呂行き接続口	24
⑨ 給水接続口	70
⑩ 給湯接続口	44



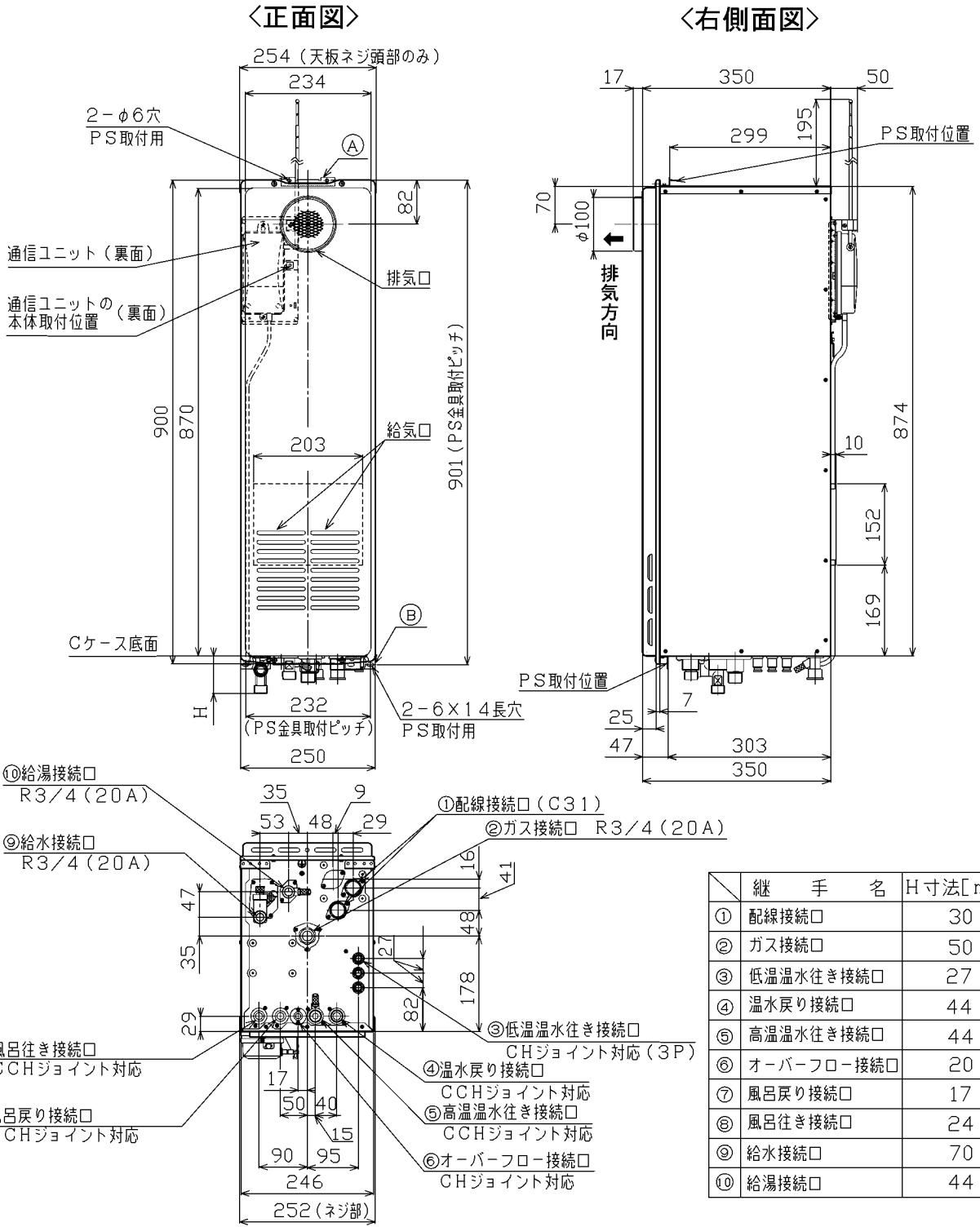
AT-4201ACSAW₃Q

外形寸法図

作成日付	改定NO
2001年11月	0

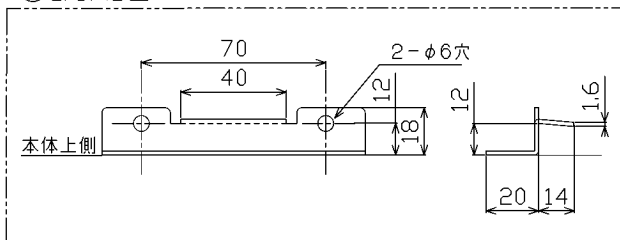
■ 機器本体+コードレスリモコンの通信ユニット（別売品）取付図 [単位:mm]

[単位:mm]

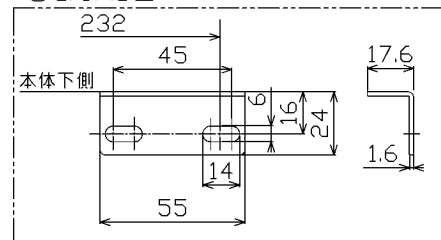


継手名	H寸法 [mm]
① 配線接続口	30
② ガス接続口	50
③ 低温温水行き接続口	27
④ 温水戻り接続口	44
⑤ 高温温水行き接続口	44
⑥ オーバーフロー接続口	20
⑦ 風呂戻り接続口	17
⑧ 風呂行き接続口	24
⑨ 給水接続口	70
⑩ 給湯接続口	44

①部詳細図



②部詳細図



AT-4201ACSAW₃Q

外形寸法図

作成日付	改定NO
2001年11月	0