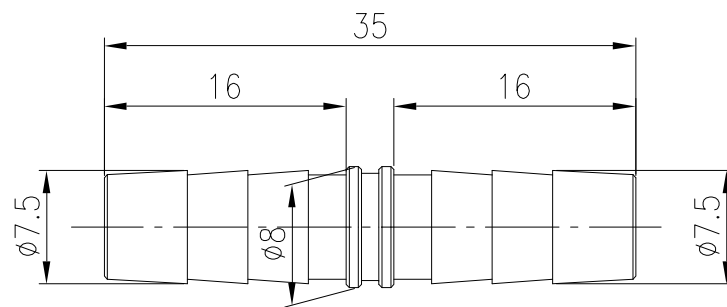


[単位：mm]



10ヶ/袋

 TOKYO GAS

分類名称	継手	
商品名	IHソケット7×7C	
図番	13092	
作成年月	平成16年5月	<b>GASTAR</b>

923276