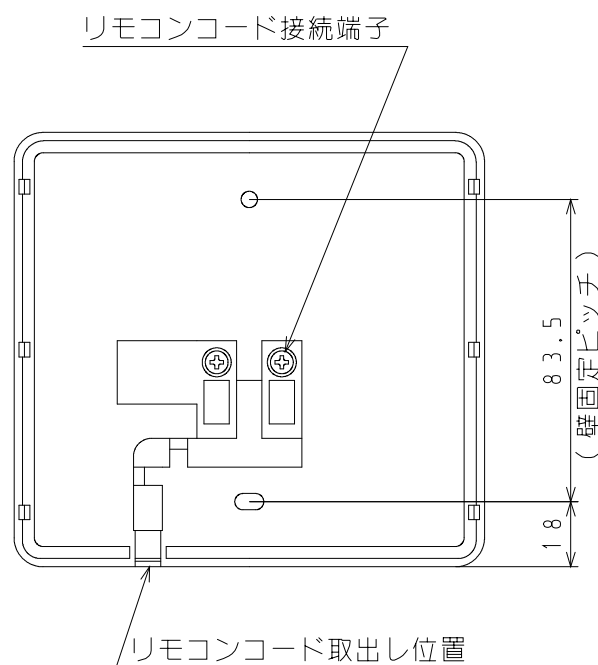
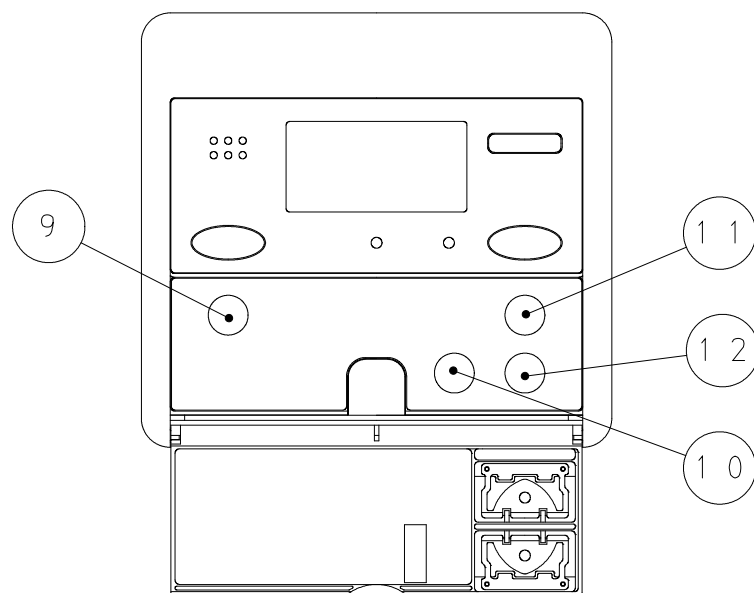
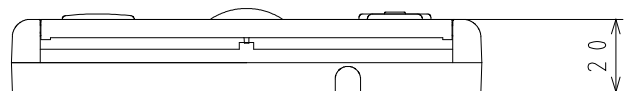
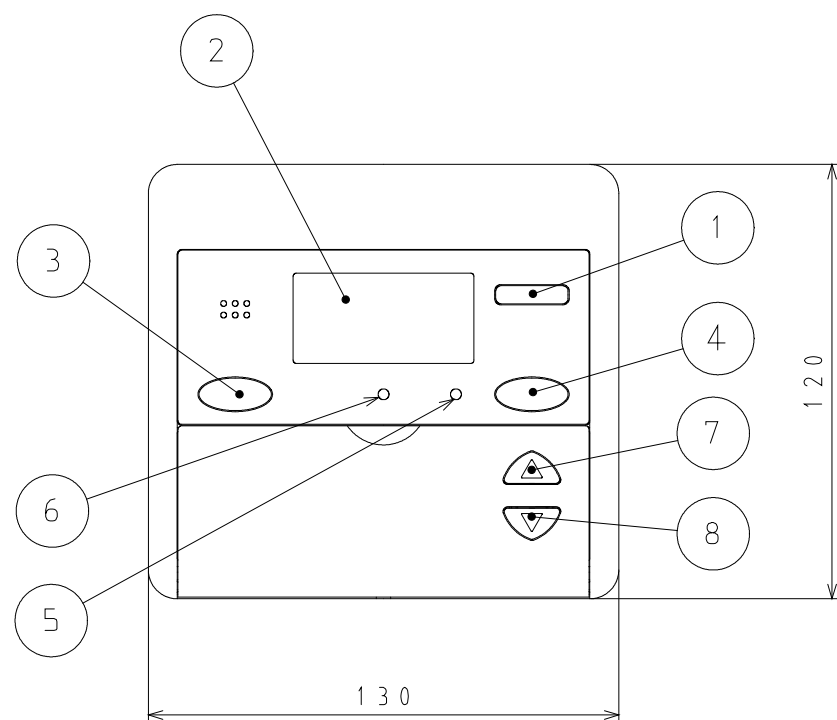


■ 寸法図 (単位: mm)



NO.	名称
1	運転スイッチ
2	表示部
3	心ろ自動スイッチ・ランプ
4	通話スイッチ・ランプ
5	給湯燃焼ランプ
6	心ろ/暖房燃焼ランプ
7	給湯温度 上スイッチ
8	給湯温度 下スイッチ
9	半身浴スイッチ
10	設定スイッチ
11	給湯温度・設定 上スイッチ
12	給湯温度・設定 下スイッチ

※ 設定スイッチを押すことにより、
現在時刻、音量を変更することができます。

外形寸法図		名称	インターホンタイプ 増設リモコン		
東京ガス株式会社		品名	XSR-A03A-IV		
高木産業株式会社 東京支店		提出年月日	年	月	日
〒170-0005 東京都豊島区南大塚2-25-15 リクルート新大塚ビル2F TEL 03(3945)8842(代)		受領印			
		受領年月日	年	月	日