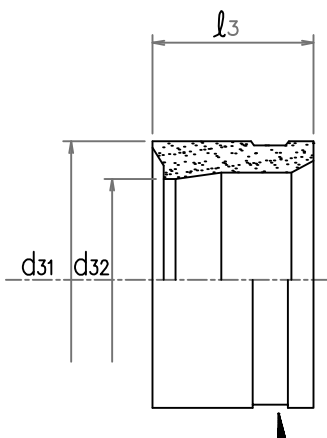
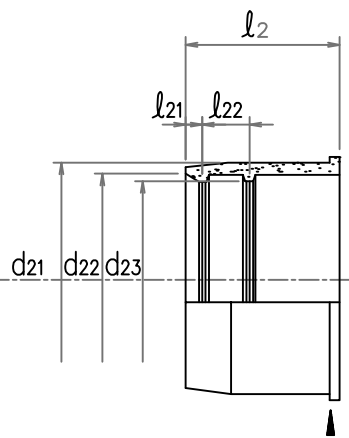


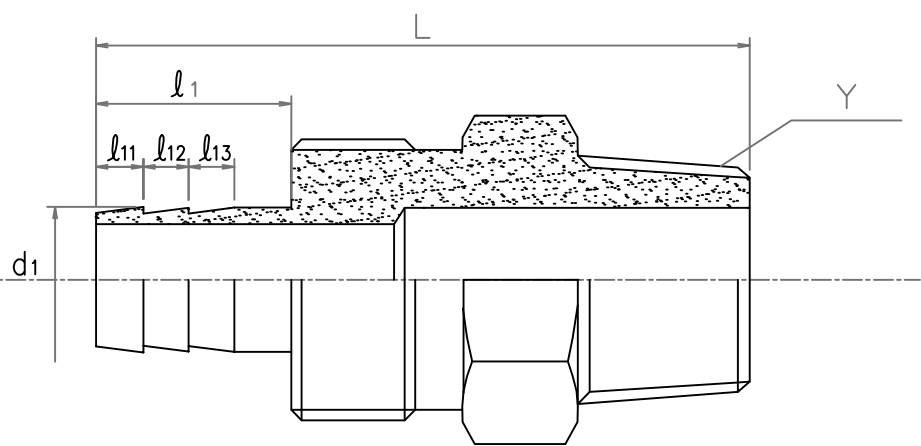
スライドリング



割りリング



継手本体



スライドリング、割りリングの方向性を示す

| 品名 | 継手本体 | | | | | | |
|------------|------|------|------|------|------|------|------|
| | L | d1 | φ1 | φ11 | φ12 | φ13 | Y |
| 10A×1/2PTM | 54.0 | 10.1 | 16.0 | 4.0 | 4.0 | 4.0 | R1/2 |
| 10A×1/2PFM | 54.0 | 10.1 | 16.0 | 4.0 | 4.0 | 4.0 | G1/2 |
| 13A×1/2PTM | 57.0 | 13.1 | 17.0 | 4.0 | 4.0 | 4.0 | R1/2 |
| 13A×1/2PFM | 57.0 | 13.1 | 17.0 | 4.0 | 4.0 | 4.0 | G1/2 |
| 16A×1/2PTM | 63.0 | 16.5 | 19.0 | 4.0 | 4.0 | 4.0 | R1/2 |
| 16A×3/4PTM | 65.0 | 16.5 | 19.0 | 4.0 | 4.0 | 4.0 | R3/4 |
| 許容差 | ±2.0 | ±0.1 | ±0.5 | ±0.5 | ±0.5 | ±0.5 | — |

| 品名 | 割りリング | | | | | | スライドリング | | |
|------------|-------|------|------|------|------|------|---------|------|------|
| | d21 | d22 | d23 | φ2 | φ21 | φ22 | d31 | d32 | φ3 |
| 10A×1/2PTM | 15.4 | 13.8 | 13.2 | 12.5 | 1.5 | 4.0 | 19.0 | 13.3 | 13.0 |
| 10A×1/2PFM | 15.4 | 13.8 | 13.2 | 12.5 | 1.5 | 4.0 | 19.0 | 13.3 | 13.0 |
| 13A×1/2PTM | 19.4 | 17.8 | 17.2 | 13.5 | 1.5 | 4.0 | 23.0 | 17.3 | 14.0 |
| 13A×1/2PFM | 19.4 | 17.8 | 17.2 | 13.5 | 1.5 | 4.0 | 23.0 | 17.3 | 14.0 |
| 16A×1/2PTM | 23.9 | 22.3 | 21.5 | 15.5 | 1.0 | 4.0 | 29.5 | 21.8 | 14.0 |
| 16A×3/4PTM | 23.9 | 22.3 | 21.5 | 15.5 | 1.0 | 4.0 | 29.5 | 21.8 | 14.0 |
| 許容差 | ±0.1 | ±0.1 | ±0.1 | ±0.5 | ±0.5 | ±0.5 | ±0.2 | ±0.1 | ±0.5 |

注) 1.特に指示のない部分の寸法公差は、中級とする。

| | | | | | | | |
|----|---|----|----|----|----|----|----------|
| 尺度 | NONE | 承認 | 担当 | 製図 | 成田 | 日付 | 00.10.12 |
| 図名 | U77 10A×1/2PTM U77 10A×1/2PFM U77 13A×1/2PTM U77 13A×1/2PFM U77 16A×1/2PTM U77 16A×3/4PTM | | | | | | |

東京ガス株式会社

三菱化学産資株式会社