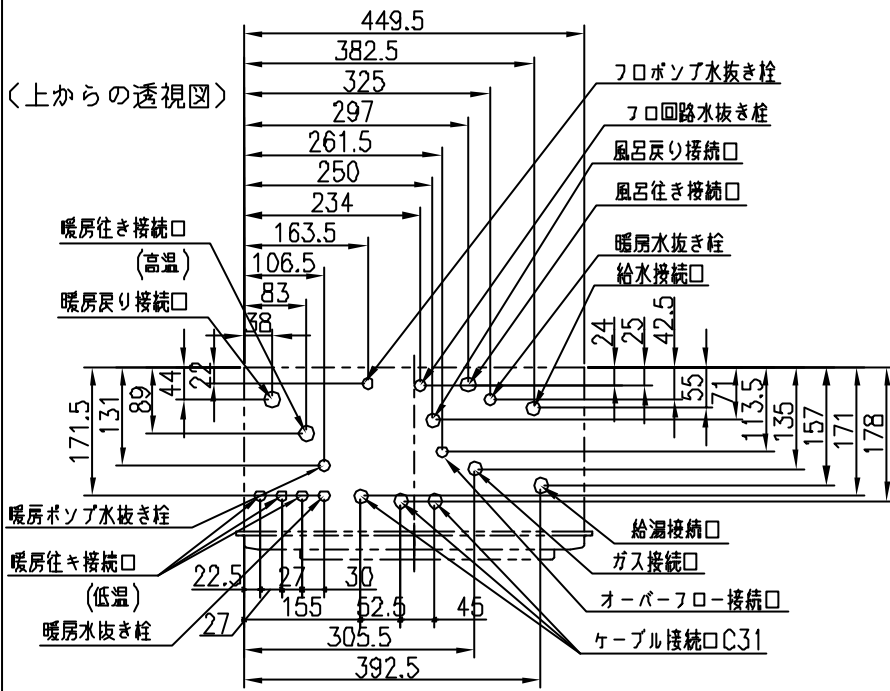
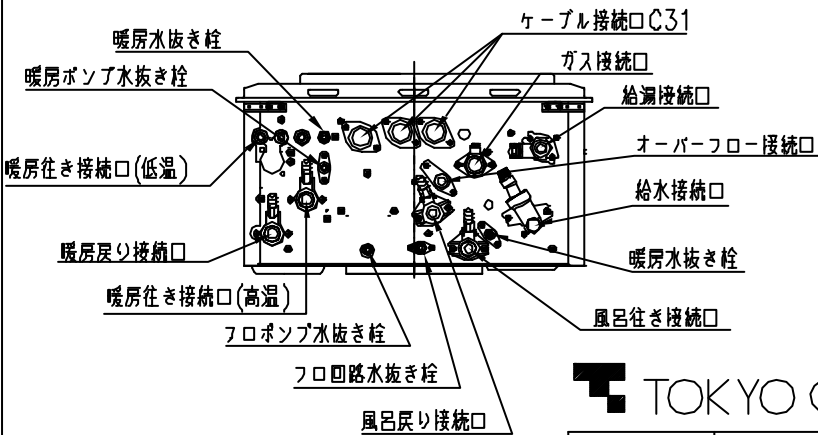
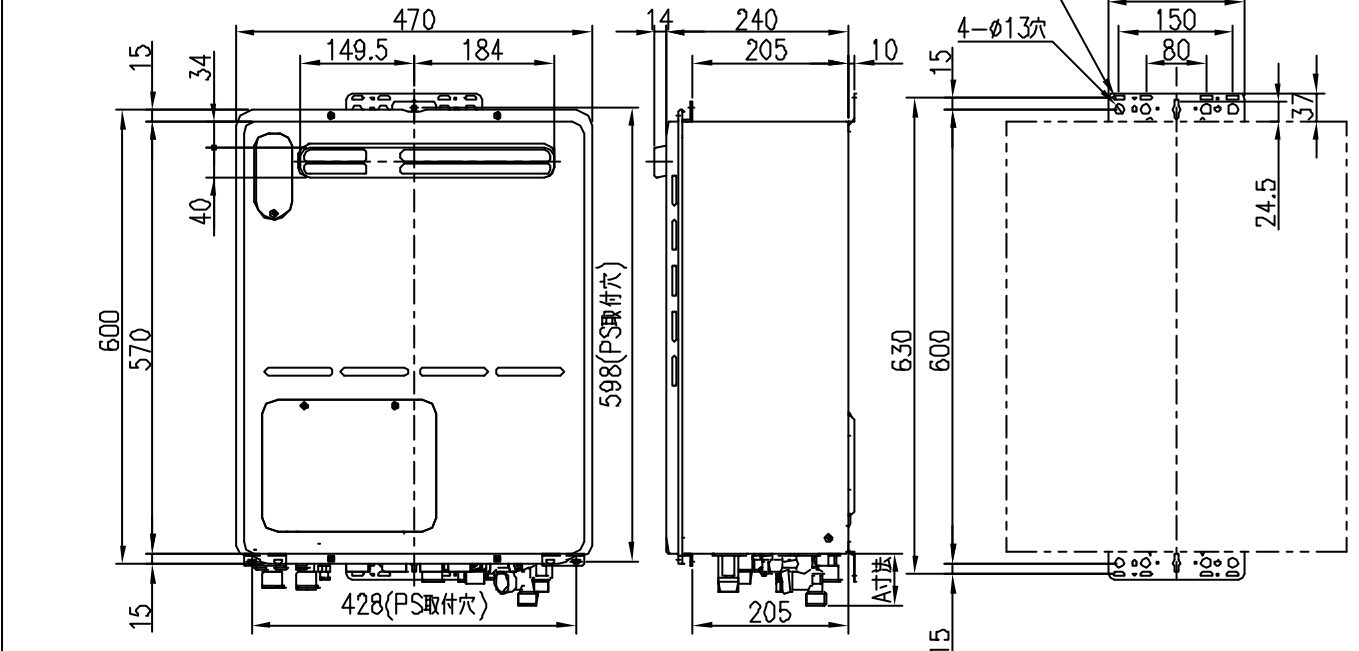


[単位：mm]



接続口	A寸法	接続口口径
ガス	39	13A/12A:20A(R3/4)
給水	68	20A(R3/4)
給湯	51	20A(R3/4)
風呂往	38	CCHジョイント用継手
風呂戻	38	CCHジョイント用継手
暖房高温往	47	CCHジョイント用継手
暖房低温往	22	CHジョイント用継手
暖房戻	47	CCHジョイント用継手
オーバーフロー	24	15A(R1/2)



 TOKYO GAS

分類名称	給湯暖房熱源機	
商品名	IT4203KRSAW <sub>3</sub> Q	
図番	43250	
作成年月	平成15年8月	<b>GASTAR</b>