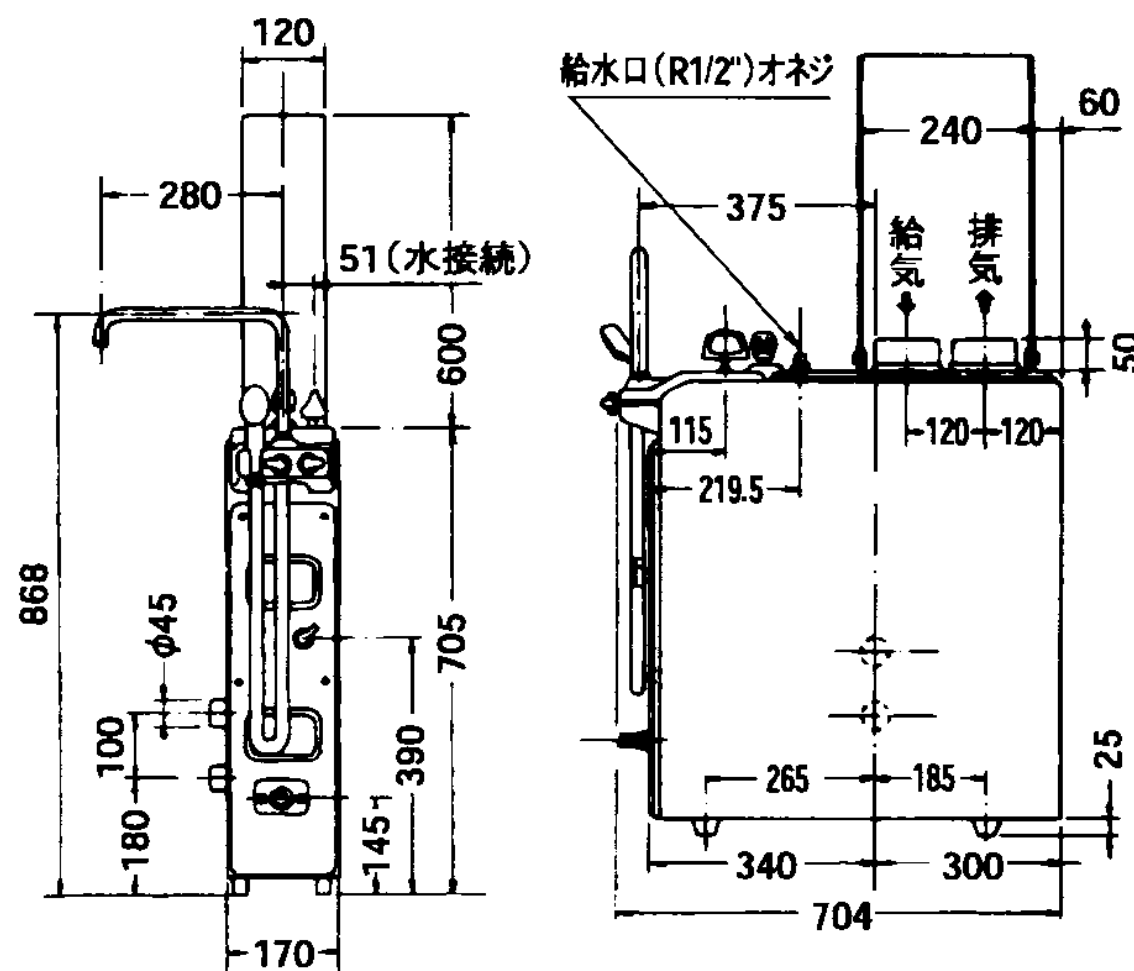


■ 本体寸法図 (単位: mm)



■ 仕様表

型 式 名	TP-A85K	
設 置 方 式	浴室内設置形	
給 排 気 方 式	BFDP式	
給 湯 方 式	元止め式	
ガ ス 種	13A(kW)	12A(kW)
ガス消費量	心	11.6
	給湯	11.6
	シャワー	7.73
本体寸法 (mm)	(幅)170×(高さ)705×(奥行)640	
質 量 (kg)	21	
点 火 装 置	圧電点火方式	
安 全 装 置	立消え安全装置、過熱防止装置、空だき安全装置 過圧防止安全装置、残火安全装置	
接 続	ガ ス	TU接続又は15A(R1/2)オネジ
口 径	給 水	15A(R1/2)オネジ
	循 環 パ イ プ	φ45mm×2
	給排気筒/給排気筒トップ	φ100mm×2/φ150mm
最 低 作 動 水 圧	50.0kPa(温調弁全開時)	
希 望 水 圧 (kPa)	80以上	
給湯(シャワー)能力	8.72kW/6.10kW(2段切替)	
付 属 品	循環パイプセット、給排気筒カバー式、 シャワーヘッド・シャワーホース式、上がり湯パイプ 取扱説明書(保証書付)、工事説明書	
別 売 必 要 部 品	給排気筒セット(TP-ET8A・B) 給排気筒トップ(TP-BFD12-2.3)	
給 水 装 置 認 証 番 号	TW1005	

1. 本図は左(H)タイプです。
2. 本図は左(H)タイプであり、右(M)タイプは循環口が反対側となります。
3. 樹脂製のユニットバス・防水パンに設置する場合は遮熱板(別売部品: TP-HS85)を使用してください。この場合、各接続部は20mm高くなりますので注意してください。

外形寸法図

東京ガス株式会社	名 称	薄型シャワー(給湯)付 ガスふろがま
高木産業株式会社 東京支店	品 名	TP-705BFDP A
〒170-0005 東京都豊島区南大塚2-25-15 リクルート新大塚ビル2F TEL 03(3945)8842(代)	提出年月日	年 月 日 単位 mm
	受領印	
	受領年月日	年 月 日