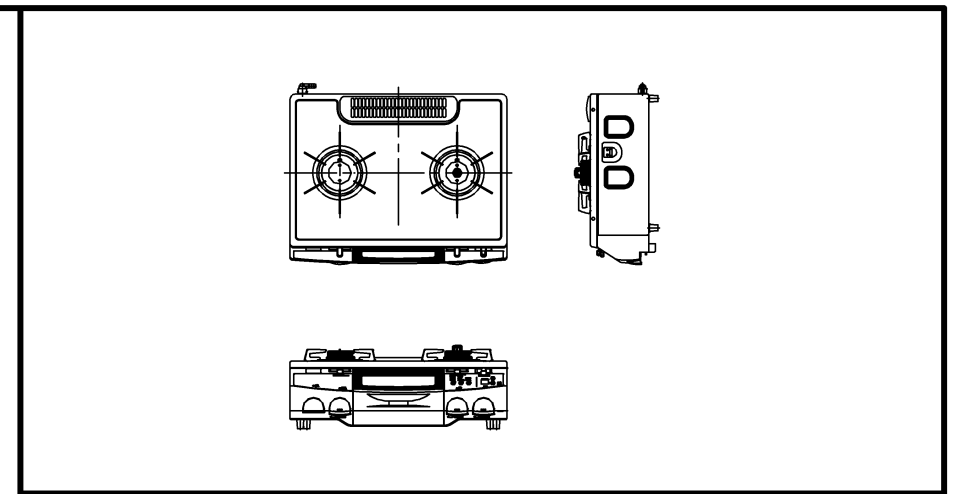


注記

本図は、HR-P028A-XDHLタイプです。
HR-P028A-XDHRタイプは、バーナーの位置が逆になります。



仕様

項目	記		
外形寸法 (mm)	高さ	180 (全高212)	
	幅	592	
	奥行	490	
グリル有効寸法 (mm)	幅222×奥行320.5×高さ60		
質量 (kg)	14.5 (梱包時16.5)		
接続	ガス	φ9.5ガス用ゴム管	
	電気		
ガス消費量		1.3A	1.2A
		kW	kW
	全点火時	8.26	7.67
	高火力バーナー	4.20	3.90
	標準バーナー	2.97	2.79
グリルバーナー	2.03	1.90	
器具栓	プッシュ&レバー器具栓		
点火方式	乾電池式連続放電点火 単1形-2個		
立消え安全装置	熱電対式		
調理モード	標準バーナー (右)	揚げもの【160・(170)・180・(190)・200】 湯沸かし (5分保温)・タイマー (3分・10分) 炊飯 (ごはん、おかゆ)	
	標準バーナー (左)	天ぷら油過熱防止機能、焦げ付き防止機能 らくらく点火 (強制点火)、器具栓戻し忘れブザー コンロ消し忘れタイマー (120分・30分) 燃焼ランプ	
安全モード	高火力バーナー (左)	らくらく点火 (強制点火)、器具栓戻し忘れブザー コンロ消し忘れタイマー (60分) 燃焼ランプ	
	グリル	無水両面焼グリル、器具栓戻し忘れブザー グリル消し忘れタイマー (15分・調理タイマー兼用) 過熱防止センサー	
その他	グリル受け皿スムーズ出し入れ機構 グリル扉アップダウン式、電池交換サイン ガラストッププレート (シルバーグレー)、焼網フッ素コーティング 前面パネル シャンパンゴールド仕様		
付属品	乾電池 (単一形アルカリ乾電池×2コ) 取扱説明書 (保証書)、事業所一覧 (TG) クッキングブック、マイクロファイバークロス		
エネルギー消費効率	こんろ部 (1.3A・1.2A) 56.3% 達成率100% グリル部 (1.3A・1.2A) 211Wh 達成率100%		

品名	HR-P028A-XDHL/R	尺度	H17.11
名称	2口両面焼きグリル付テーブルコンロ	尺度	Free
東京ガス株式会社			

単位 (m/m)