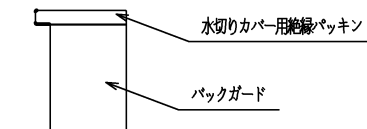
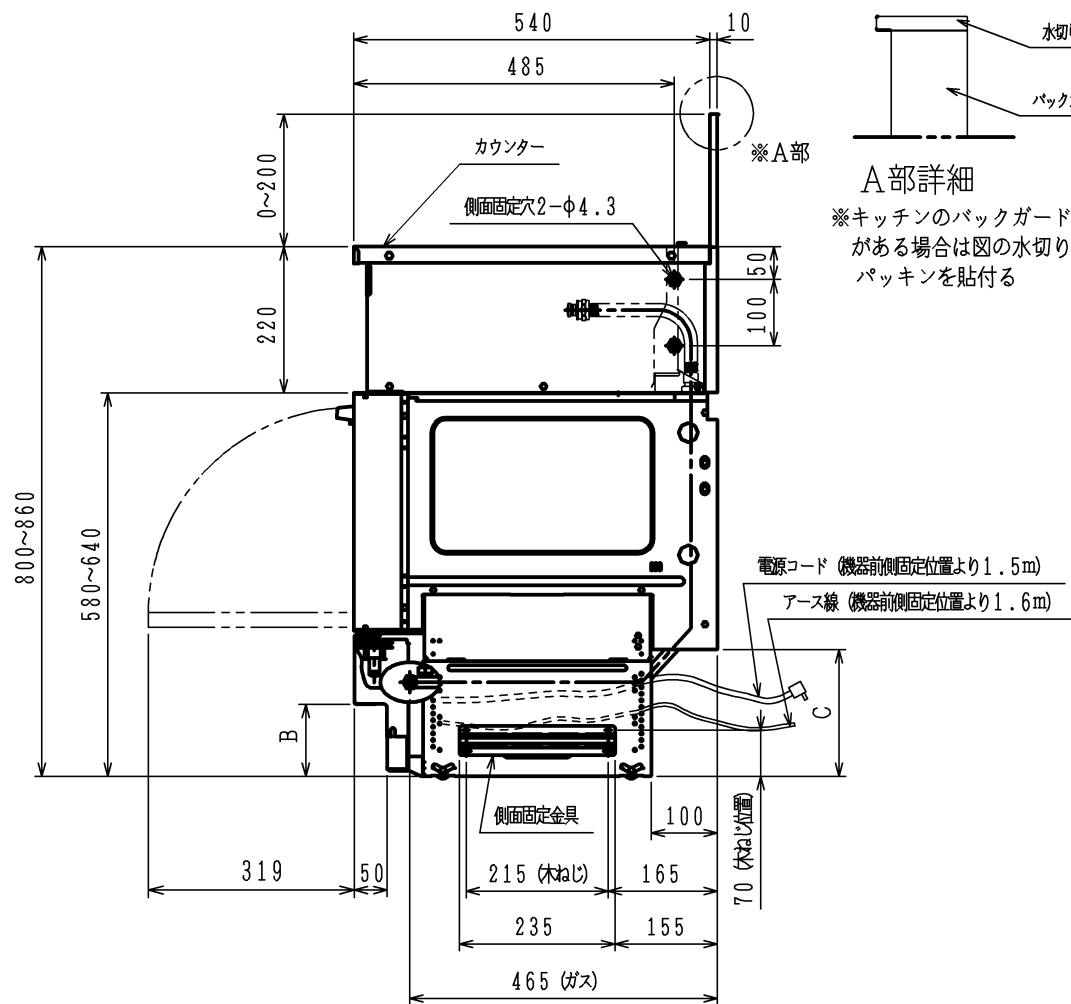
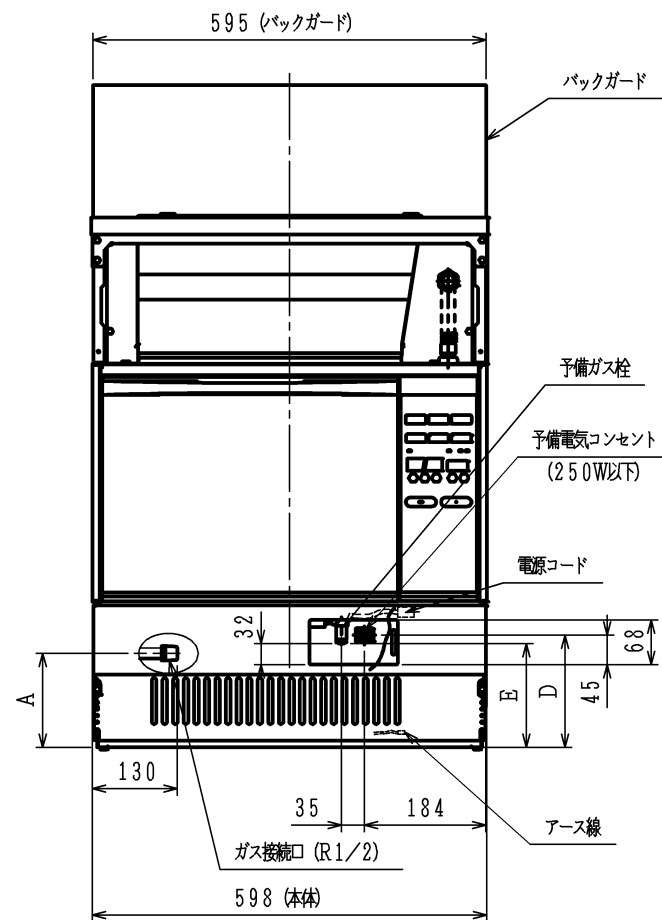
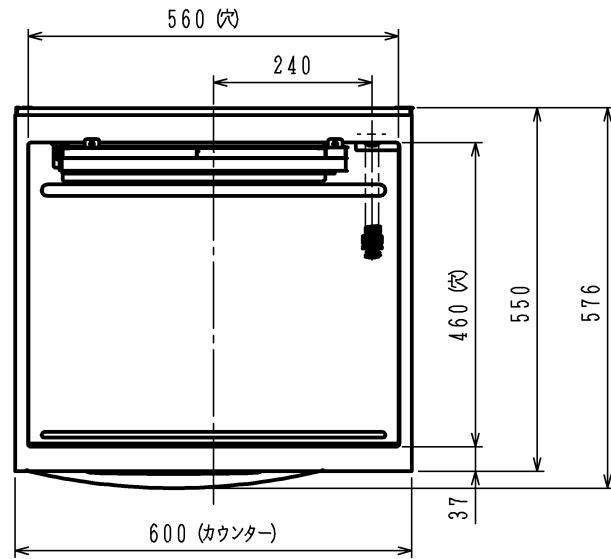


機器高さによってA～E寸法が変わります。

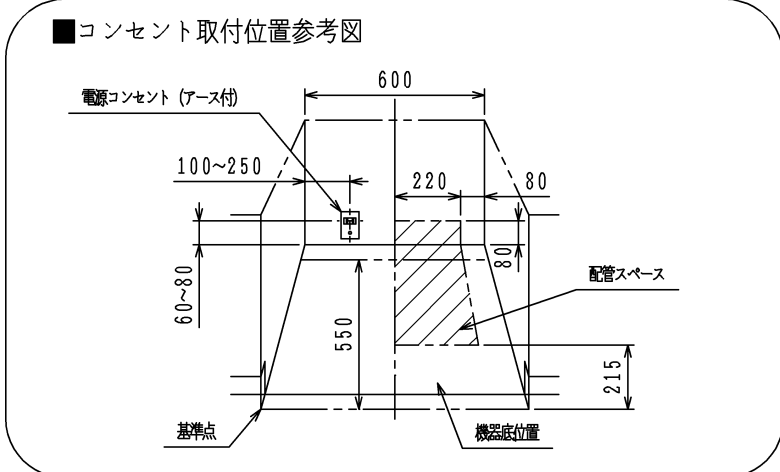
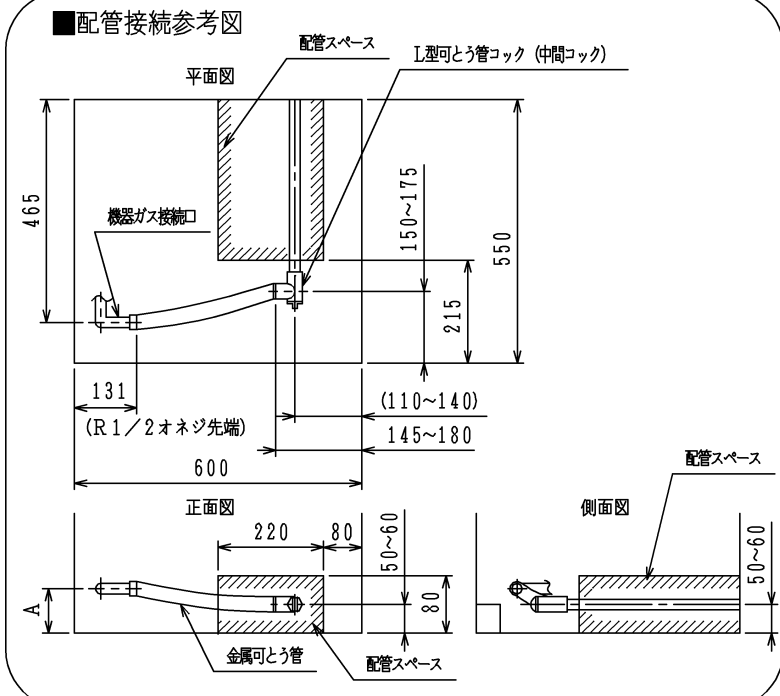
| 機器高さ | オープン高さ | A寸法 | B寸法 | C寸法 | D寸法 | E寸法 |
|----------------|--------|-----|-----|-----|-----|-----|
| 出荷時 800mmの時 | 580 | 143 | 110 | 192 | 170 | 157 |
| 850mmの時 | 630 | 193 | 160 | 242 | 220 | 207 |
| 860mmの時 | 640 | 203 | 170 | 252 | 230 | 217 |

仕様

| 機種 | | HR-008KRB | |
|----------------------|--|-------------------------------------|--------------------|
| 外形寸法 (mm) | 幅600×奥行550×高さ800～860 | | |
| 質量 (kg) | 45.5 (梱包時 50.5) | | |
| ガス種 | 13A | 12A | |
| 定格ガス消費量 (kW) | 5.00 (4300kcal/h) 4.65 (4000kcal/h) | | |
| 庫内有効寸法 (mm) | 幅356×奥行362×高さ237 | | |
| オープン皿 | 丸皿 | φ332×高さ22.5 | |
| 有効寸法 (mm) | 角皿 | 幅340×奥行310×高さ25 | |
| 接続 | ガス | R1/2 (15A) | |
| | 電気 | AC100V (50-60Hz共通) | |
| 消費電力 (W) | 電子レンジ | (強) 1170 (弱) 200 | |
| | 高速オープン | 90 | |
| | コンビ | 420 | |
| 高周波出力 (W) | 電子レンジ | (強) 600 / (弱) 90相当 (解凍) 90相当 | |
| | コンビ | 200相当 | |
| サーモスタット | サーミスター式 | | |
| 温度設定範囲 | イースト発酵 (28・35・39℃)、65℃、120～250℃ | | |
| タイマー方式 | 電源周波数同期式 | | |
| 時間設定範囲 | 電子レンジ | 10秒～29分50秒 (強・解凍) 10秒～59分50秒 (弱) | |
| | 高速オープン | 10秒～99分50秒 | |
| | コンビ | 10秒～29分50秒 | |
| | コンビ | 10秒～29分50秒 | |
| 安全装置 | 器体過熱防止装置 (バイメタル)・発振停止装置 給気検知装置・マグネトロン過熱防止 (温度センサー) 消火安全装置 (フレームロッド)・モニター回路安全装置 | | |
| 電源コード・アース線 | 電源コード: 1.5m アース線: 1.6m | | |
| 付属品 | オープン皿 (角皿) 2枚・角網1枚・ホルダー1個 ターンテーブル (丸皿) 1枚・ターンテーブル台1個 解凍網1個・クッキングブック・取扱説明書・工事説明書 事業所一覧 | | |
| その他 | 待機時消費電力ゼロW・65℃ウォーマー機能 | | |
| 予備ガス栓 (最大使用可能消費量) | 13A | 12A | |
| | F0.7 | F0.7 | |
| 予備電気コンセント | 6.16kW (5300kcal/h) | | 5.7kW (4900kcal/h) |
| | AC100V (最大使用電力250W以下) | | |



A部詳細
※キッチンのバックガード部に水切りカバーがある場合は図の水切りカバー用絶縁パッキンを貼付



| | | | |
|--------------------|--------------------|----|--------|
| 品名 | HR-008KRB | 尺度 | H16.12 |
| 名称 | ナイスアップ用コンビネーションレンジ | 尺度 | Free |
| TOKYO GAS 東京ガス株式会社 | | | |
| A-VJ | | | |

単位 (m/㎜)