

ガス給湯暖房機 (2温度型)

AT - 247FA - AW₃Q

〔屋内設置形〕

仕 様

- (1) 品 名 AT - 247FA - AW₃Q
 (2) 製作者 松下電器産業株式会社 ガスシステム事業部
 奈良県大和郡山市筒井町800番地 TEL.0743-56-1121(代)
 (3) 仕 様

ガス給湯暖房機仕様 (自動風呂機能付)

項 目	仕 様			
種 類	給湯暖房機 (自動風呂機能付)			
名 称	AT-247FA-AW ₃ Q			
設 置 方 式	屋内設置形			
給 排 気 方 式	強制給排気方式			
外 形 寸 法	高さ 941 (据置台込みで1 365) × 幅 420 × 奥行 366 mm			
質 量	48 kg			
標準消費熱量	ガス種類	13A	12A	
	給湯	35.0 kW (30 100 kcal/h)	32.6 kW (28 000 kcal/h)	
	暖房	14.5 kW (12 500 kcal/h)	13.5 kW (11 600 kcal/h)	
標準出力	同時	46.5 kW (40 000 kcal/h)	43.3 kW (37 300 kcal/h)	
	給湯	27.9 kW (24 000 kcal/h)(16号)	26.0 kW (22 400 kcal/h)(14.9号)	
	暖房	11.6 kW (10 000 kcal/h)	10.8 kW (9 300 kcal/h)	
標準熱効率	追いだし	8.14 kW (7 000 kcal/h)	8.14 kW (7 000 kcal/h)	
	給湯	80 %		
	暖房	80 %		
2 缶 3 水路方式	給湯	先止め式		
	暖房	温水循環方式		
	追いだし	ポンプ循環方式		
最低作動水圧	15 kPa(0.15 kgf/cm ²) 参考値			
最低作動水量	給湯	3.2 L/min		
	暖房	0 L/min以上 (締切り使用可能)		
	追いだし	3.0 L/min		
温度制御方式	給湯	電子式比例制御 (Q機能 & 学習機能付 FF+FB制御)		
	暖房・追いだし	電子式比例制御およびLo-OFF制御方式		
温度調節	給湯	約38 ~ 約47 (1 間隔)、約60		
	追いだし	約35 ~ 約50 (16段切替可)		
	暖房	高温	約80 : (アメニティドライ対応)	
		低温	約60 (55 ,60 ,65 ,70 切替え可能)	
点火方式	電子式イグナイタによる連続放電ダイレクト着火方式			
ポンプ機外揚程	暖房	高温 : 39.2 kPa [(4.0 mH ₂ O) (8 L/minのとき)]、低温 : 54.9 kPa [(5.6 mH ₂ O) (6 L/minのとき)]		
	追いだし	41.2 kPa [(4.2 mH ₂ O) (5 L/minのとき)]		
許容システム水量	24 L(タンク有効水量 0.8 L、自動補給式)			
排気ファン制御方式	給湯	負荷による比例制御		
	暖房	負荷による比例制御		
	同時	負荷による比例制御		
給湯量制御方式	水量比例制御方式(Q機能)			
電 源	AC100 V・50 Hz			
消 費 電 力	250 W (50 Hz)・凍結予防運転作動時、最大 250 W			
安 全 装 置	給湯立消え安全装置、暖房立消え安全装置、空だき防止装置、空だき安全装置 過熱防止装置、電流ヒューズ、過圧防止安全装置、停電時安全装置、凍結予防ヒーター ファン回転検知装置、水量センサー、誘導雷保護装置、漏電安全装置			
凍結予防装置	給湯	凍結予防ヒーター		
	追いだし	凍結予防ヒーター		
	暖房	燃焼運転		
接 続 口 径	ガス	15A (R1/2オネジ) × 1		
	給水	15A (R1/2オネジ) × 1		
	給湯	15A (R1/2オネジ) × 1		
	暖房	往き	高温 : 20A (G3/4オネジ) × 1、低温 : 7樹脂管用差込ジョイント × 3(ヘッダー内臓)	
		戻り	20A (G3/4オネジ) × 1	
	追いだし(往き・戻り)	15A (R1/2オネジ) × 2		
	溢水	15A (R1/2オネジ) × 1		
	電線管	ゴムプッシュ(2コ)		
電気	本体電源AC100 V 3心(うち1心アース用)、台所リモコン~本体DC24 V 2心、浴室リモコンはコードレス			
標準付属品	台所リモコン、浴室リモコン			
別 売 品	スエオキダイ-207A、Aトップ-246FA-250(標準)[-100(特注)-500(特注)]			

給湯能力の()内は水温 + 25 上昇に換算した号数です。

作成日付	改定No
1998年1月	0



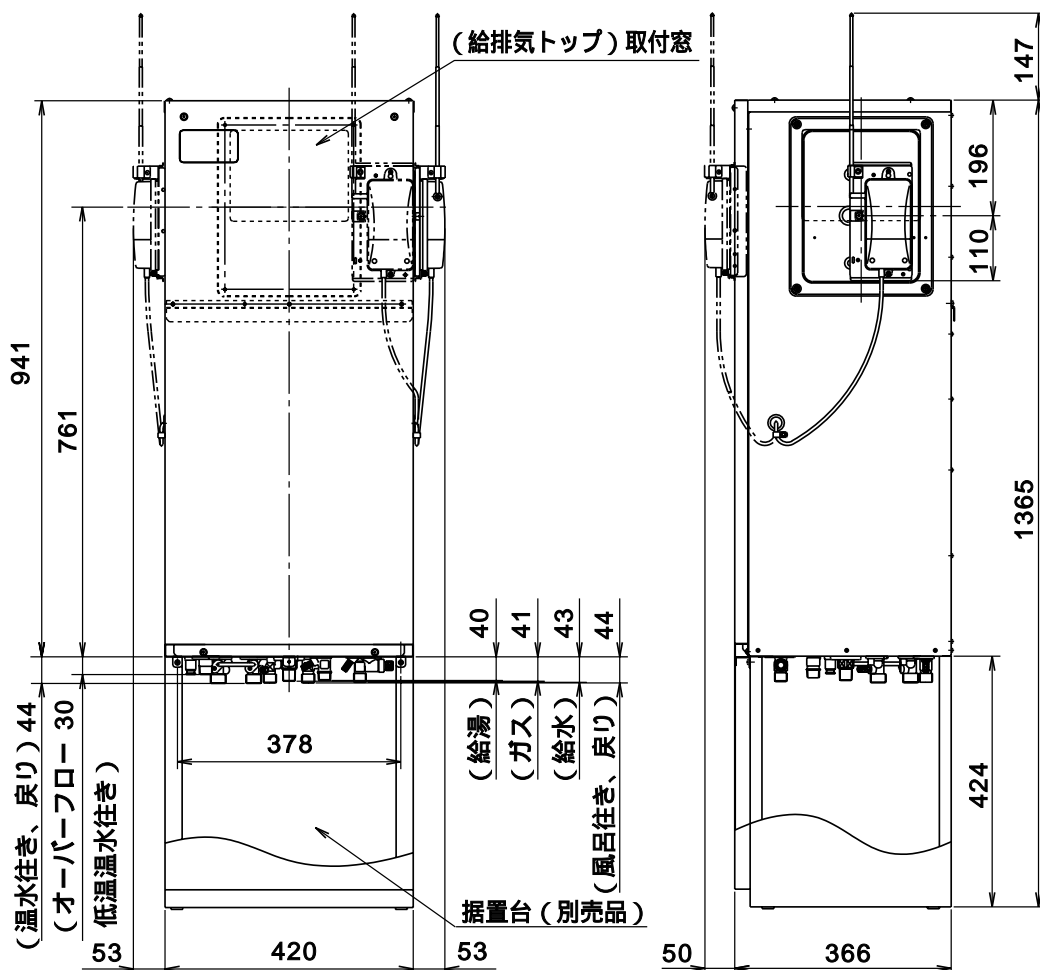
一部変更を予告なく行うことがあります。

機器本体

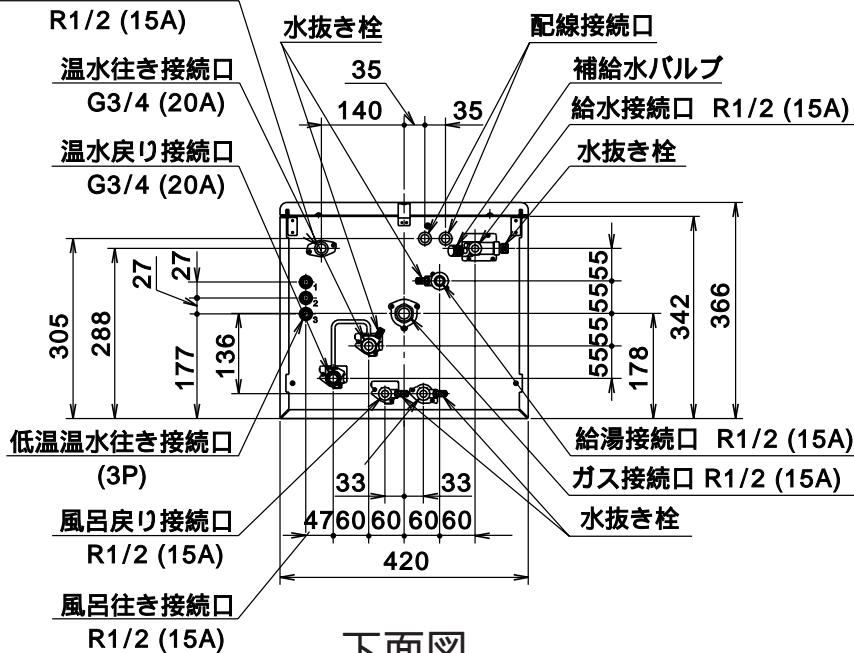
[単位 : mm]

正面図

右側面図



オーバーフロー接続口



下面図

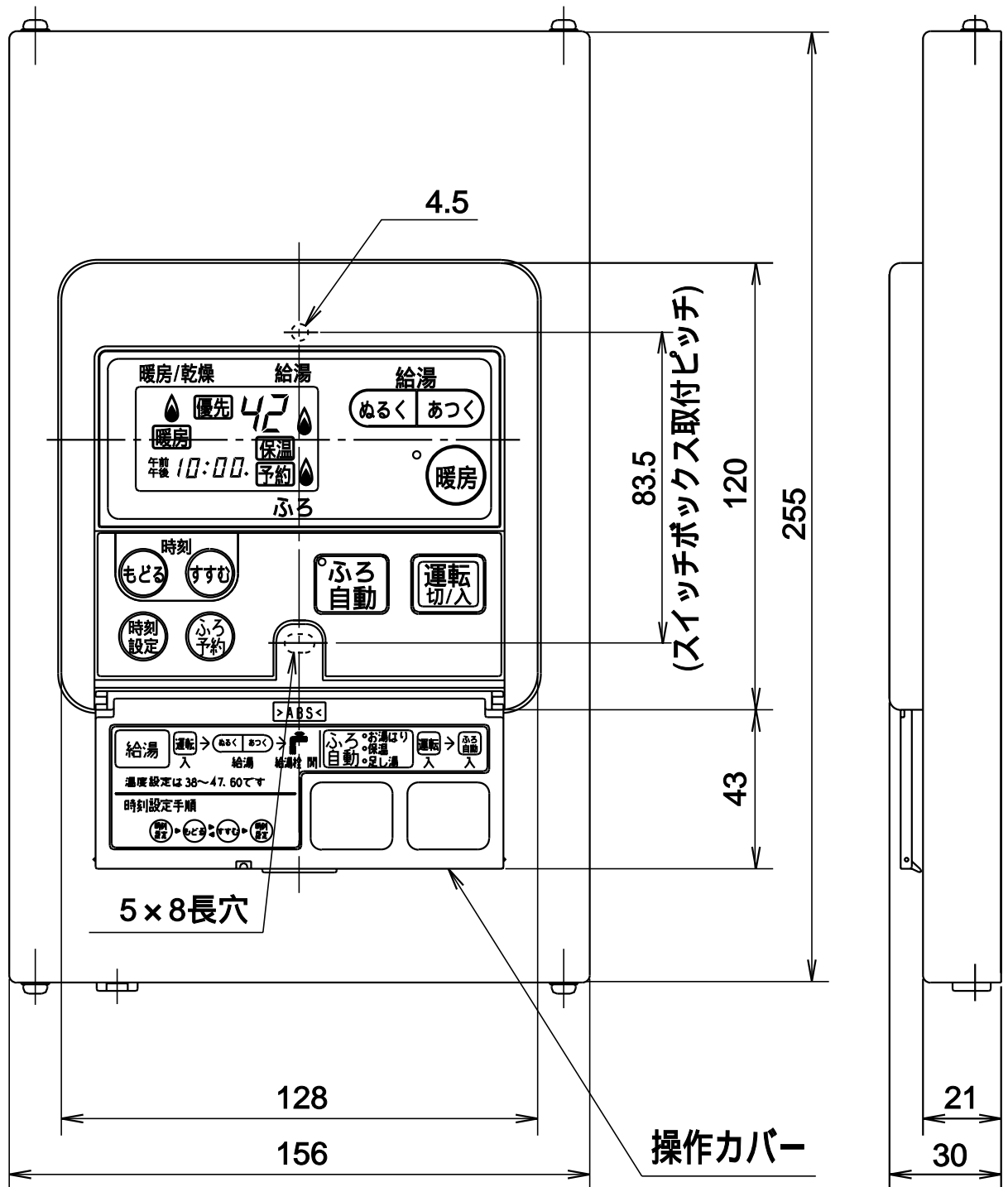
AT-247FA-AW₃Q

外形寸法図

作成日付	改定No
1998年1月	0

■ 台所リモコン(2心) (付属品)

[単位 : mm]



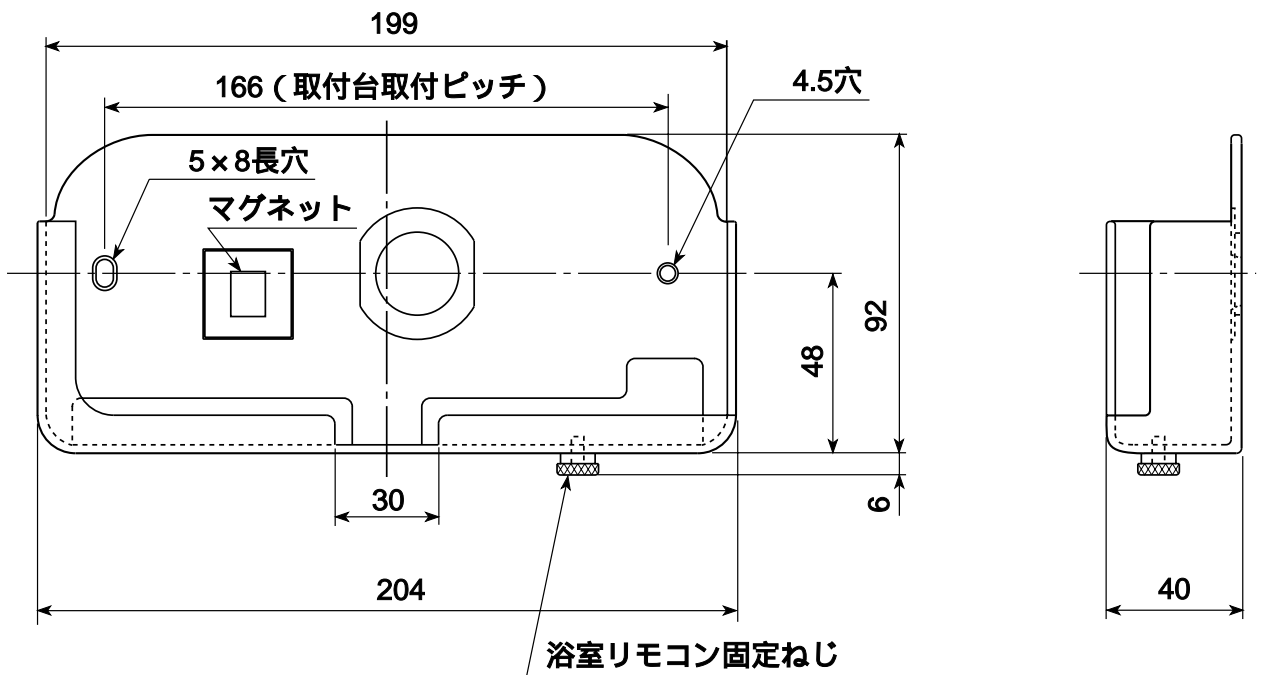
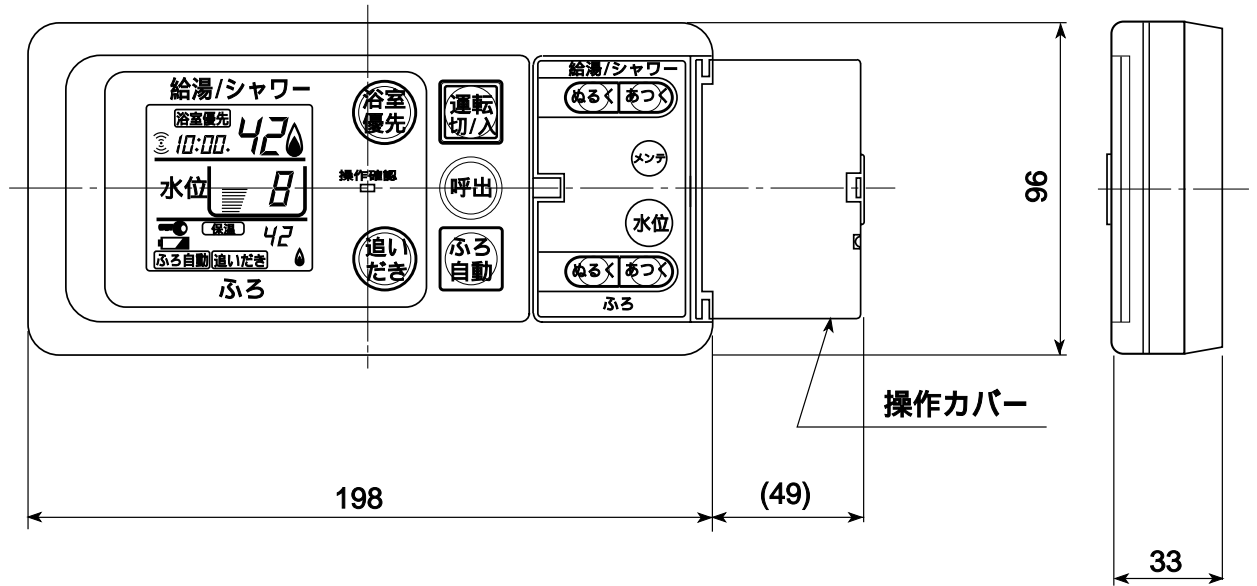
AT-247FA-AW₃Q

外形寸法図

作成日付	改定No
1998年1月	0

■ 浴室リモコン(コードレス)(付属品)

[単位 : mm]



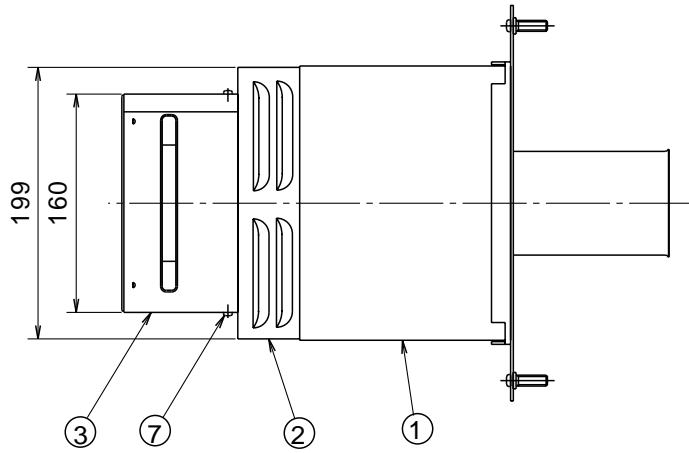
AT-247FA-AW₃Q

外形寸法図

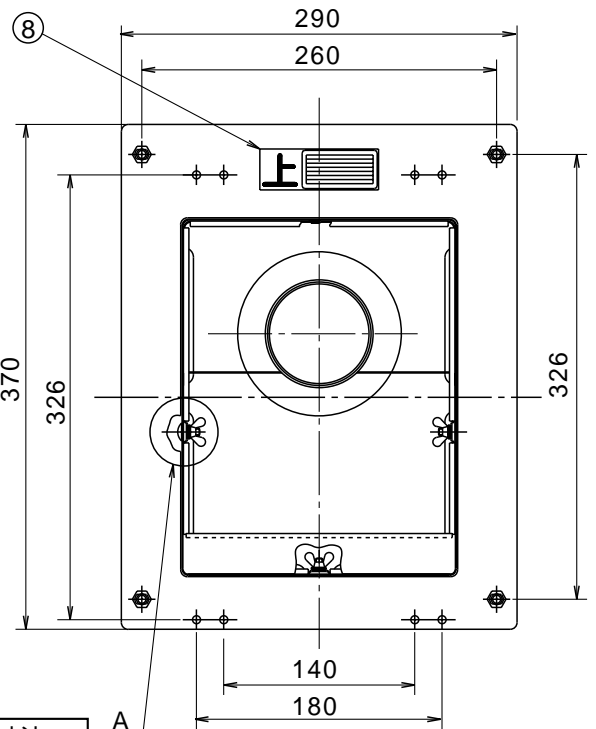
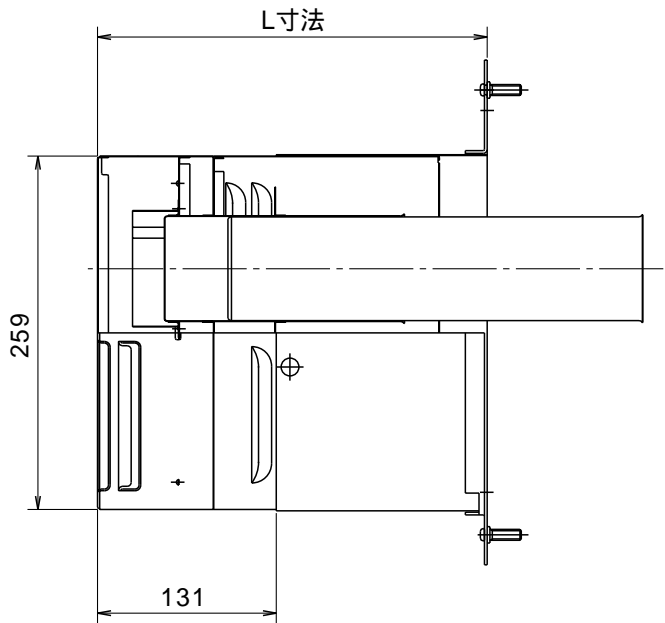
作成日付	改定No
1998年1月	0

■ Aトップ-246FA-250 (別売品)

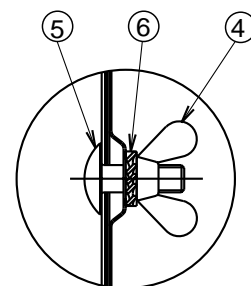
[単位 : mm]



番号	品名	個数
①	Cキュウトウ-A	1
②	CトップB-A	1
③	Cトップ-A	1
④	チョウナット	3
⑤	角根丸頭ビス (M5×10)	3
⑥	歯付座金 (呼び5)	3
⑦	+M4×8	2
⑧	CトップラベルB	1



タイプ	品名	壁厚対応可能範囲	L寸法
標準	Aトップ246FA-250	100 ~ 250	286 ~ 386
特注	Aトップ246FA-100	30 ~ 100	216 ~ 241
特注	Aトップ246FA-500	250 ~ 500	436 ~ 636



A 部詳細 (1:1)

AT-247FA-AW₃Q

外形寸法図

作成日付	改定No
1998年1月	0