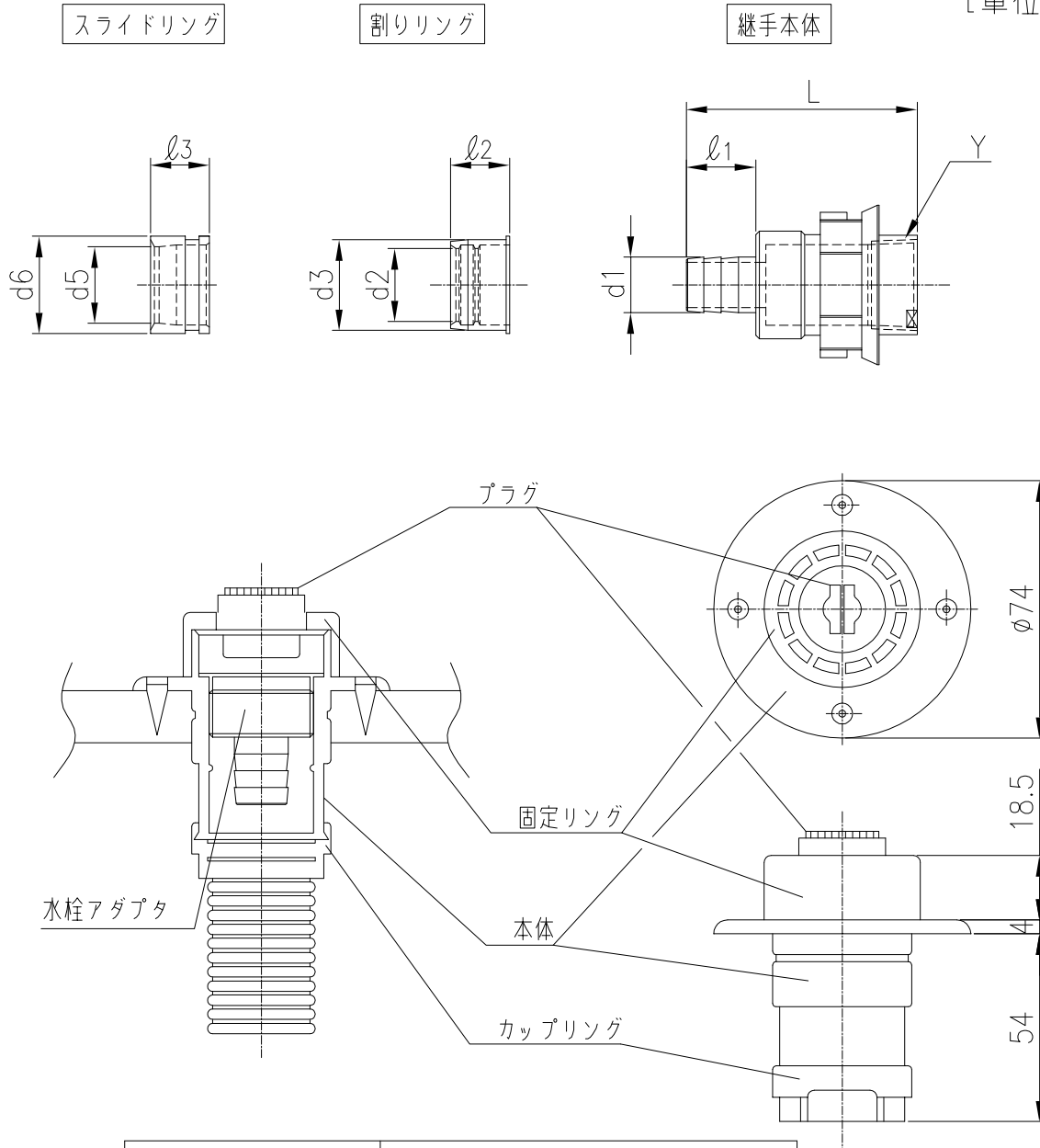


[単位：mm]



品名	継手本体			
	L	d1	ℓ1	Y
IボックスB-10A	56.0	10.1	16.0	R1/2
IボックスB-13A	57.0	13.1	17.0	R1/2

品名	割りリング			スライドリング		
	d3	d2	ℓ2	d6	d5	ℓ3
IボックスB-10A	15.4	13.2	12.5	19.0	13.3	13.0
IボックスB-13A	19.4	17.2	13.5	23.0	17.3	14.0

 TOKYO GAS

分類名称	ボックス	
商品名	IボックスB-10A IボックスB-13A	
図番	12564	
作成年月	平成15年1月	GASTAR

923340,923341