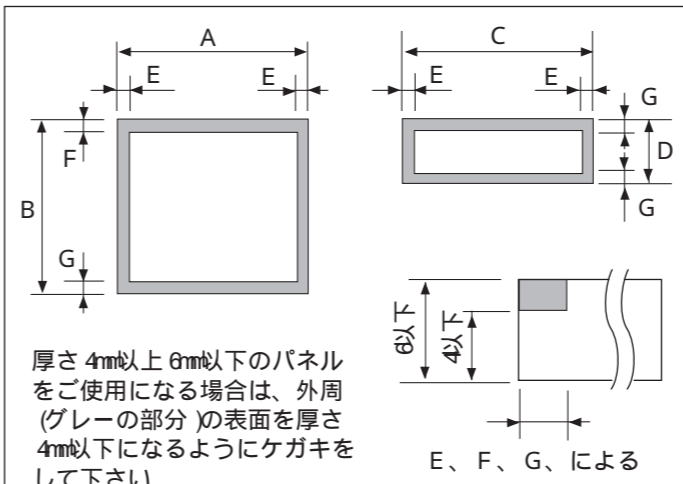


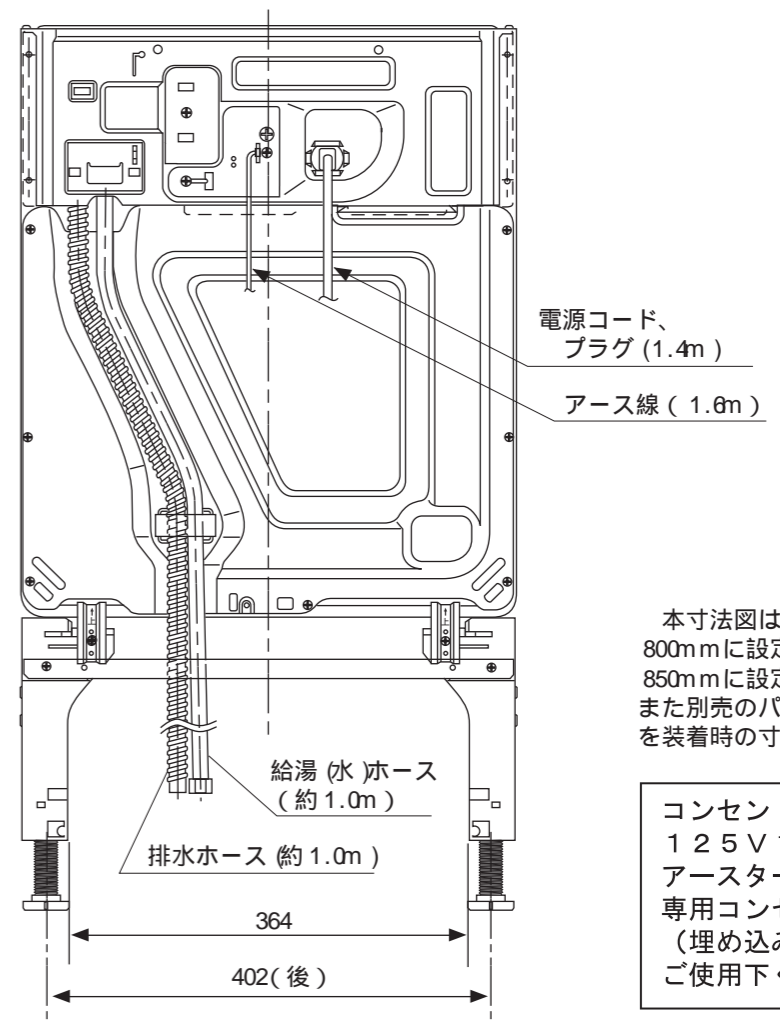
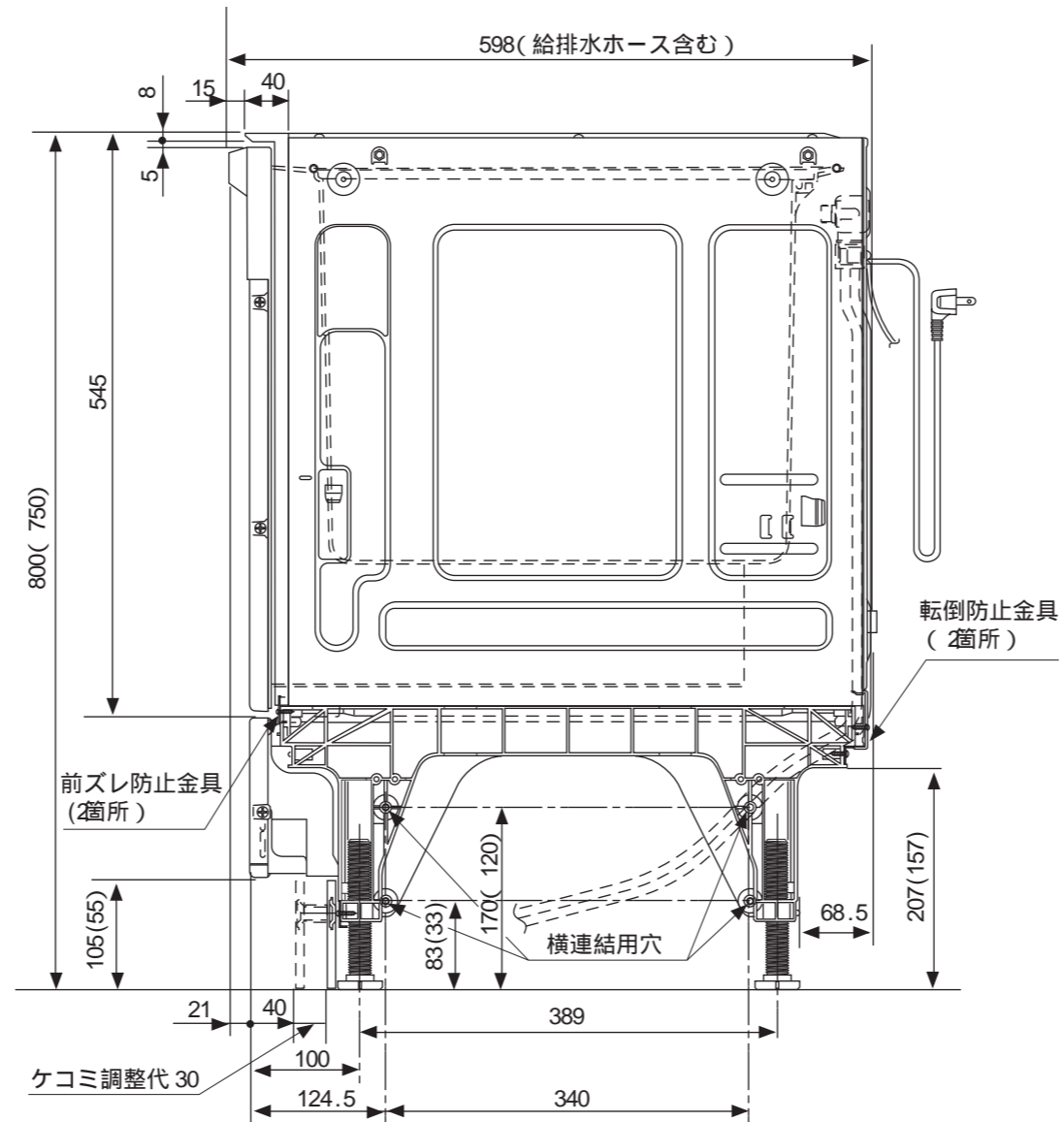
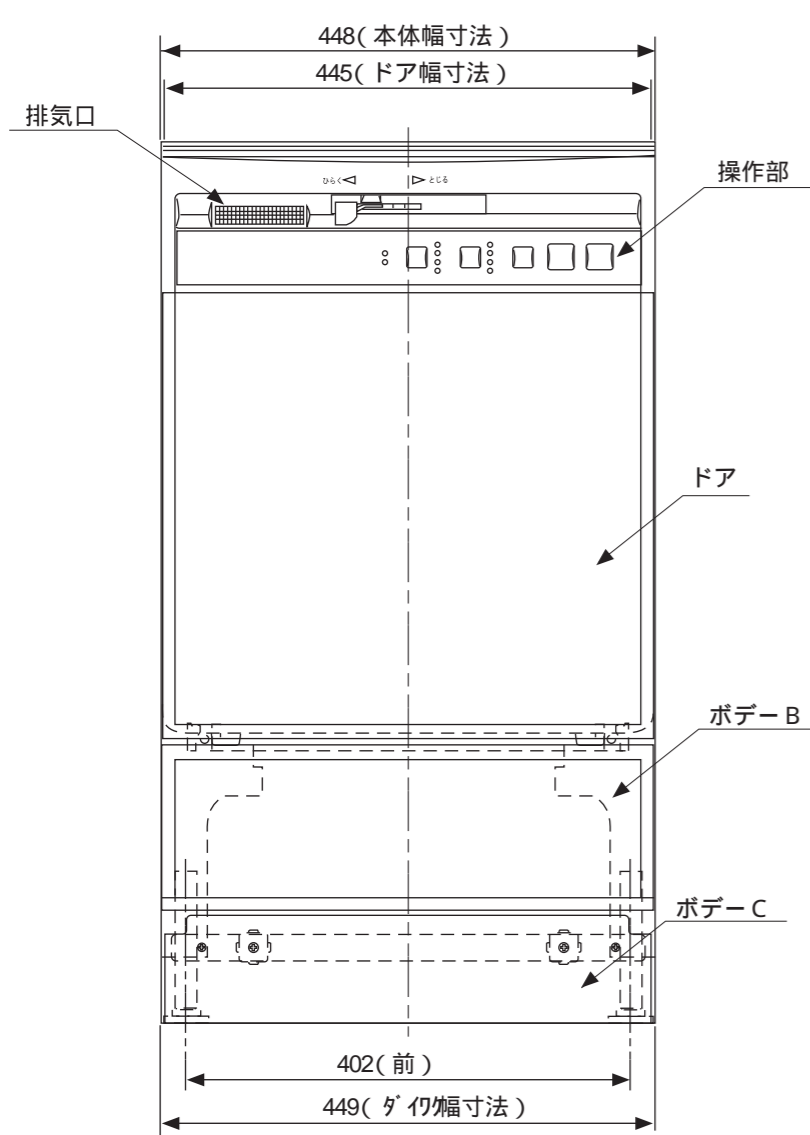
パネル寸法表



個所寸法		A	433± 1
B	404± 1	C	433± 1
D	141± 1	E	5.5
F	4.5	G	8

仕様

電源電圧	交流 100V
周波数	50Hz/60Hz 共用
消費電力量	0.95kWh ( 50/60Hz)
消費電力	モーター洗浄時・100/120W: ( 50/60Hz) ヒーター・800W 最大消費電力・900/920W( 50/60Hz)
外形寸法	W448x D604x H750~ 850
製品質量	約 24kg
水道水圧	0.03~ 1Mpa( 0.3~ 10kgf/cm <sup>2</sup> )
洗浄方式	ブーメランノズル噴射方式
すすぎ方式	ためすすぎ 4回・給排水すすぎ 4回
乾燥方式	ヒーターとファンによる強制排気方式 加熱すすぎ後ヒーター加熱乾燥 ヒーター加熱乾燥のみ
洗浄温度	高温・標準: 57      スピーディー: 50
すすぎ温度	高温: 80      標準・スピーディー: 67
制御方式	電子コントロール方式
標準食器収納容量	40点
電気用品安全法認証書番号	0006-91028-003
給水器具等認証書番号	W002-20012-003



本寸法図は本体高さ 800mm に設定時 (キッチン高さ 850mm に設定したものです) また別売のパネル (3.5mm 厚) を装着時の寸法です

コンセントは市販の 125V 15A 以上のアースターミナル付き専用コンセントを (埋め込みタイプ) ご使用ください

提出先	東京ガス株式会社	尺度	三角法	品名	食器洗い乾燥機	品番	MA-D451-D
		図法	三角法		外形寸法図		MA-D451-D-S
作成者	作成日付 平成 年 月 日	検印		図番		整理 No	改訂 No 0