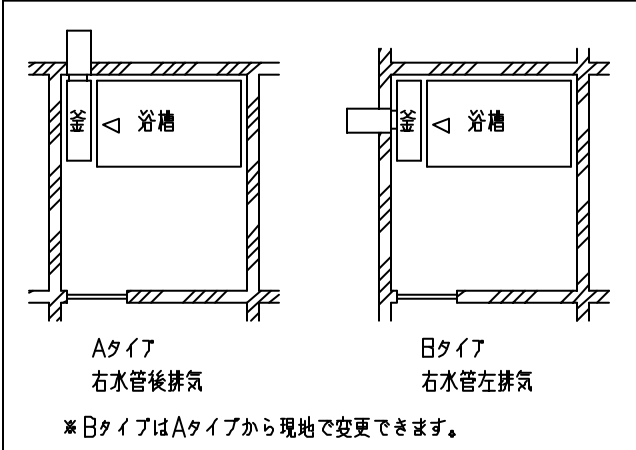
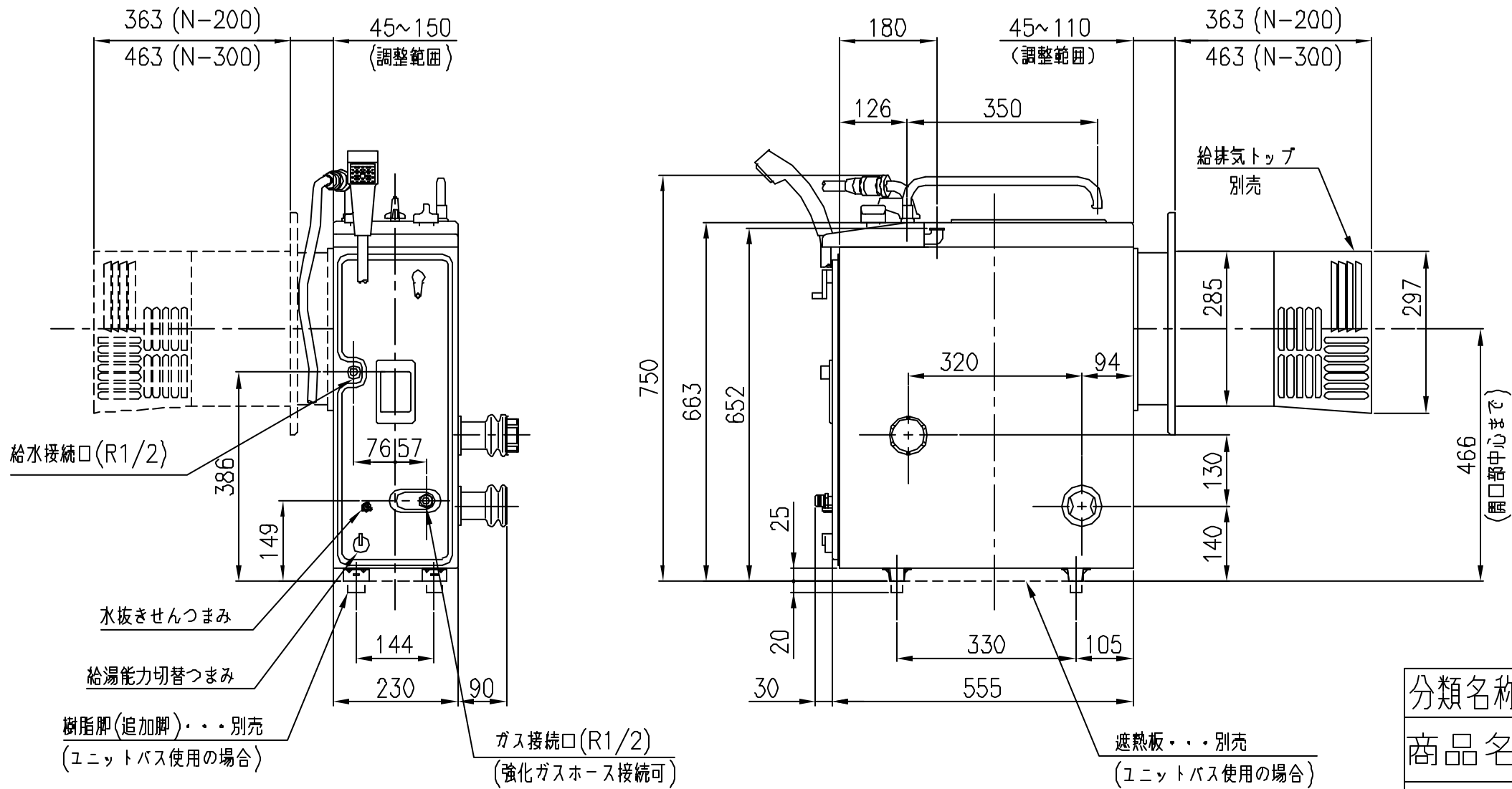
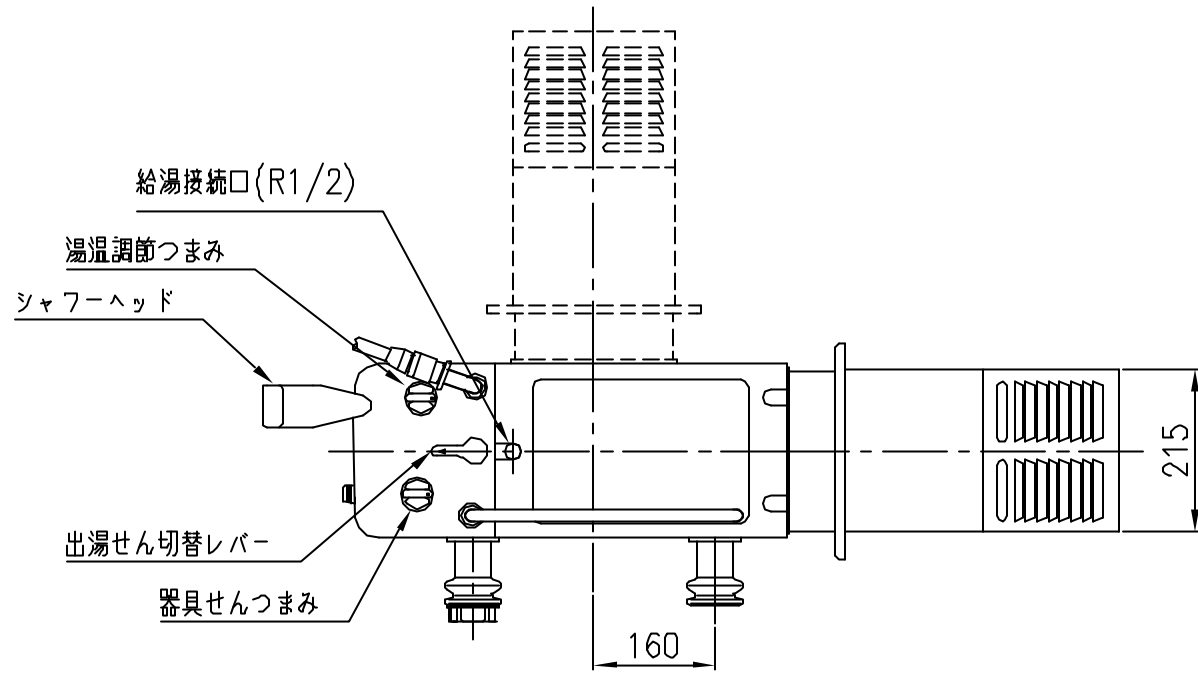


■仕様

[単位：mm]

分類名称	ガスBFふろがま	
品名	KG-806BFL-FSM1	
型式名	SR-S1	
給水装置認証番号	TW1009	
外形寸法	幅230×奥行555×高さ663(mm)	
外装材質	ステンレス鋼板(SUS430)	
製品重量	18.5kg(本体のみ)	
接続口	ガス	15A(R1/2) (強化ガスホース接続可)
	給水	15A(R1/2)
	給湯	15A(R1/2)
	循環パイプ	外径φ45
適応ガス種	13A・12A	
*ガス消費量	給湯(yor)	14.5kW (12,500kcal/h)
	ふろ	9.90kW (8,500kcal/h)
エネルギー消費効率	77.1%	
*給湯能力	大	6.5号(相当)
	中	4.3号(相当)
	小	2.3号(相当)
最低作動水圧	49.0kPa(0.5kgf/cm <sup>2</sup> )以下	
点火方式	圧電点火方式	
安全装置	熱電対	
立消え安全装置	ハイリミットスイッチ	
給湯過熱防止装置	温度ヒューズ	
過熱防止装置	温度ヒューズ	
空だき安全装置	ハイリミットスイッチ	
過圧防止安全装置	過圧逃し弁	
同梱付属部品	ハンドシャワー式、出湯管一式、循環パイプ一式、取扱説明書、工事説明書	
別梱付属部品	なし	
別売部品	給排気トッパー式、遮熱板(樹脂脚追加脚)、木枠、金枠、他	

\*印は13Aの値です。



注)本図は外壁設置用です。

分類名称	ガスBFふろがま
商品名	KG-806BFL-FSM1
東京ガス株式会社	
作成年月	平成16年8月
<b>GASTAR</b>	

この仕様は改良のため予告なく変更することがありますのでご了承ください。  
製品の設置基準、施工方法等については工事説明書をご覧ください。