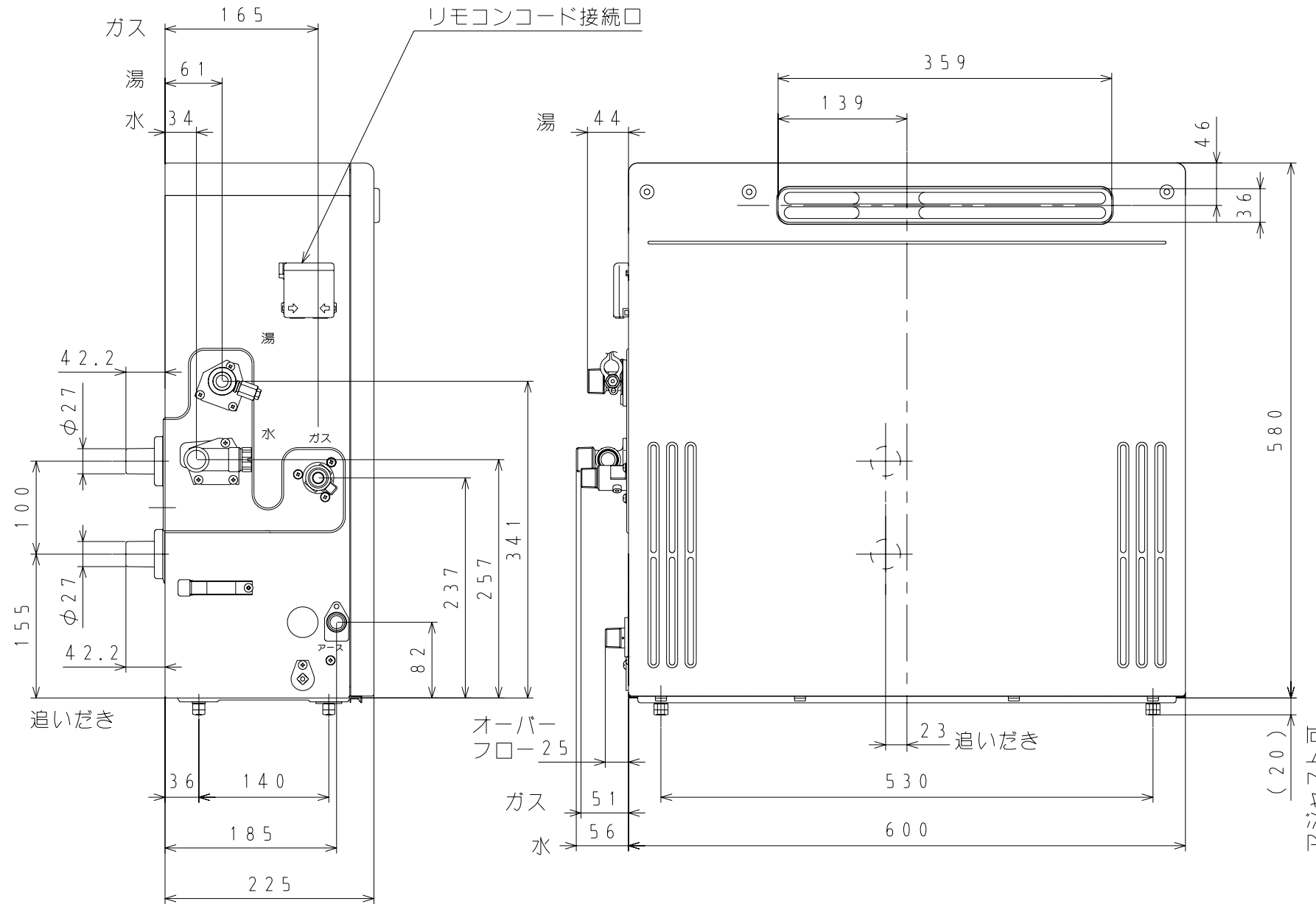


機器本体寸法図(単位:mm)

作成 2003年09月25日

■仕様表

品名	TP-A820RF-EA	
型式名	GN-204ZR	
用途	給湯・追いだし	
設置方式	屋外据置浴室隣接設置形	
給排気方式	強制通気	
ガス種類	13A	12A
ガス消費量(kW)	給湯大	44.2
	給湯小	5.47
	追いだし	11.6
	同時	55.8
点火方式	ダイレクト着火方式	
製品質量	32kg	
機器からの最大出湯量	20ℓ/分 [水圧150kPa(1.5kgf/cm <sup>2</sup> )25deg上昇時]	
最低作動流量	3.0ℓ/分	
最低作動水圧	10.0kPa(0.1kgf/cm <sup>2</sup> ) (機器のみの場合)	
使用水圧	150~500kPa(1.5~5.0kgf/cm <sup>2</sup> )	
給湯能力	34.9kW(20号)~4.36kW(2.5号)(比例制御)	
配管口径	給水・給湯	15A(R1/2)オネジ
	ガス	15A(R1/2)オネジ
	追いだし往・戻	φ27(RC1/2)メネジ
	電気	—
オーバーフロー	15A(R1/2)オネジ	
電源コード	VCT(2心)×2m	
電気特性	電源	AC100V屋外に設置
	リモコン	24V以下
安全装置	消費[同時使用]	165W/195W
	電力[凍結予防]	最大200W/230W
安全装置	空だき防止装置	給湯:水量センサー方式 追いだし:水流スイッチ方式
	ファン回転検出装置	回転検出方式
	立消え安全装置	フレームロッド方式
	過圧防止安全装置	スプリング方式
	空だき安全装置	パイメタル方式(給湯+追いだし)
	凍結予防装置	電気ヒ-9+ホ-ツア'運転(-15℃有風5m/秒)
	漏電安全装置	漏電リレー
	過熱防止装置	コードヒューズ方式
	誘導雷保護装置	サージアブソーバー方式
	過電流防止装置	ガラス管ヒューズ
付属品	床固定金具	(4)
	壁固定金具	一式
	フィルターセット	(1)
	接続ゴム	(2)
	パイプバンド	(4)
別売選択必要部品	循環金具	一式
	循環アダプター(TP-S23PL, TP-S23PS)	
	浴室・台所リモコンコード5m, 8m, 10m, 15m, 20m, 100m (FMY02-00)	
	台所リモコン(TP-RK803A, RK803A-P)	
	増設リモコン(SC-630, SC-631)	
別売部品	排気上出しカバー(HU-3650-1)	
	排気横出しカバー(HY-4553)	
	給水装置認証番号	NW2011



※選べるリモコン(別売選択部品)選択対応表

	浴室リモコン	台所リモコン	増設リモコン	備考
音声ガイドスリモコン	TP-RB803A	TP-RK803A	SC-630	
インターホンリモコン	TP-RB803A-P	TP-RK803A-P	SC-631	リモコン同士で話ができます。体脂肪の測定ができます。

・各リモコンの詳細はリモコンの納入仕様図で確認してください。

外装色: ホワイト(近似色: マンセルNO: 10Y8.3/0.5、7分ツヤ)



※屋外にAC100Vの防水コンセントを設けてください。  
※左配管タイプです。

注) 機器に直結する1次給水配管は、金属管をご使用ください。やむおえず樹脂管を使用する場合は、逆流防止機構(逆止弁等)を設けて下さい。

外形寸法図

名称	(20号) 屋外浴室隣接設置形 全自動ガスふろ給湯器		
品名	TP-A820RF-EA		
提出年月日	年	月	日
単位	mm		
受領印			
受領年月日	年	月	日

〒170-0005 東京都豊島区南大塚2-25-15  
リクルート新大塚ビル2F  
TEL 03(3945)8842(代)