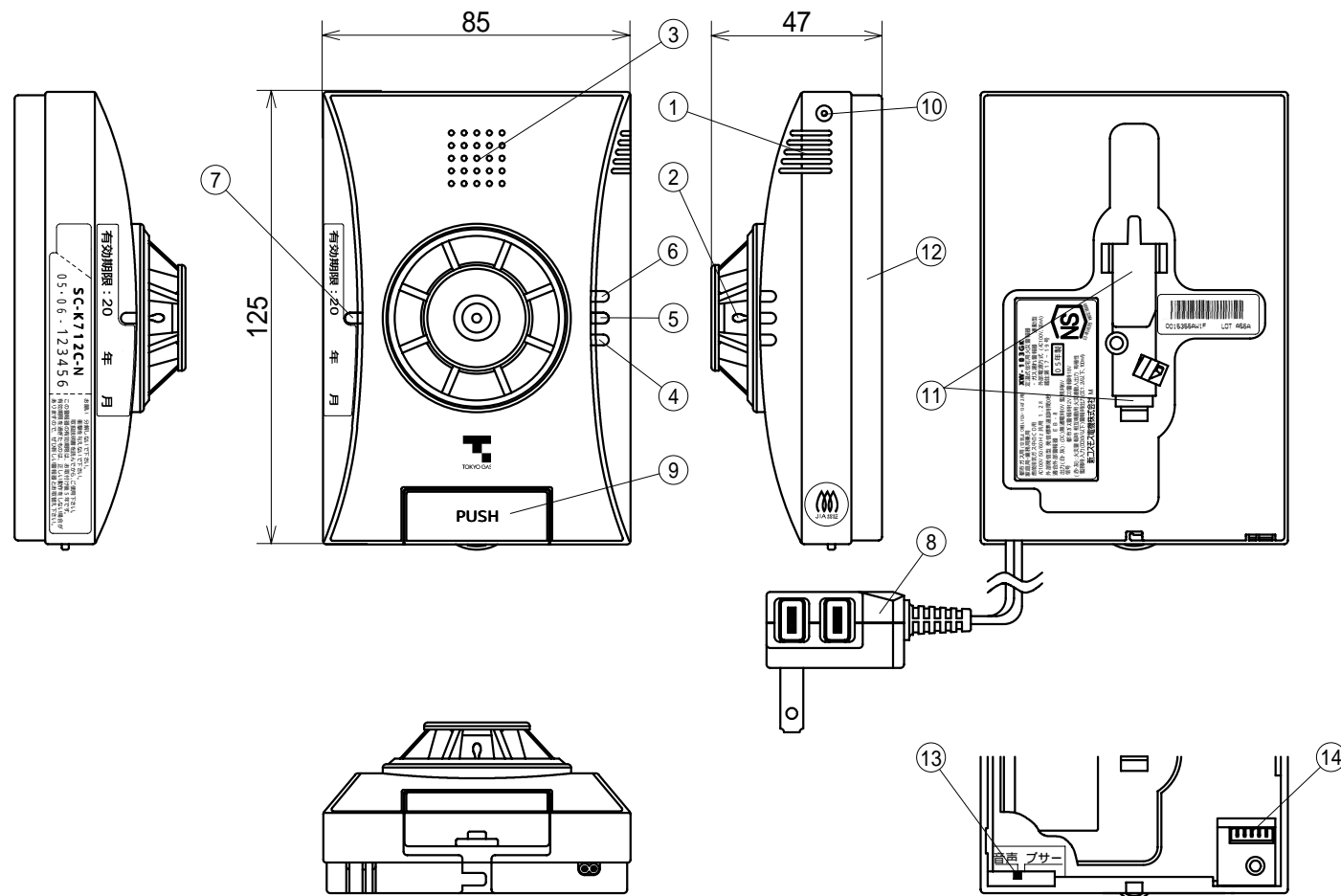


# 住宅用火災・ガス漏れ複合型警報器 SC-K712C-N 御承認図



## ◆仕様

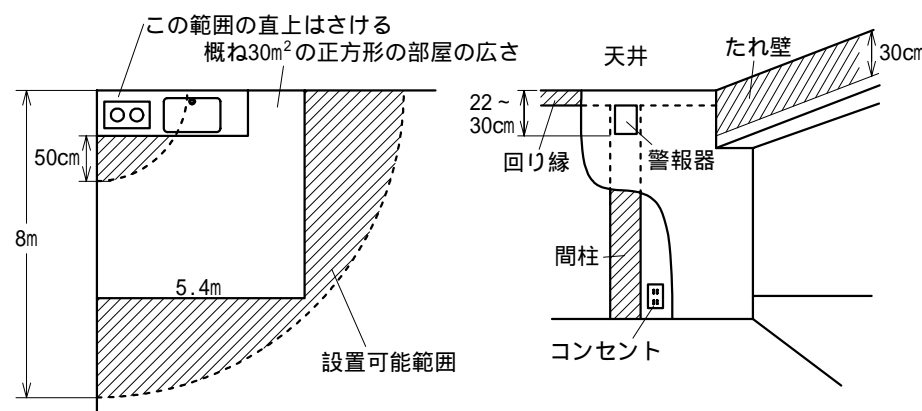
項目	仕様	
名称	住宅用火災・ガス漏れ複合型警報器 (不完全燃焼警報機能付)	
鑑別型式番号	鑑住第17~19号	
検知原理	熱感知サーミスタ式	
公称作動温度	65	
火災連動入出力	相互鳴動用火災連動入出力 有極性 自動復帰式 監視時入力(DC30V以下) 警報時出力(DC1.2V以下, 100mA)	
検知対象ガス	都市ガス (空気より軽い12A・13Aガス用)	不完全燃焼排気ガス中の一酸化炭素
警報ガス濃度	1 段目 爆発下限界濃度の約1/100以上 2 段目 1 段目警報レベルを超えて爆発下限界濃度の1/4以下	低濃度 50ppmを超えて200ppm以下 高濃度 低濃度警報レベルを超えて550ppm以下
検知原理	熱線型半導体式	熱線型半導体式
警報方式	即時警報型自動復帰式 1 段目 赤ランプ点滅 2 段目 赤ランプ点灯 警報音	自動復帰式 低濃度 黄ランプ点滅 約5分後警報音 即時警報型自動復帰式 高濃度 黄ランプ点灯 警報音
応答時間	60秒以内	低濃度 15分以内 高濃度 5分以内
外部出力信号	電源OFFおよび機器異常時 0V 監視時 DC6V 都市ガス警報時 DC12V 不完全燃焼警報時 DC18V	
警報音量	80dB(A)/m以上	
電源	AC100V±10% 50/60Hz	
消費電力	監視時 約1.2W、警報時 約2.0W	
使用温度範囲	0 ~ +40 (結露しないこと)	
寸法・質量	幅85×高さ125×奥行き47mm(突起部を除く) 約280g	
電源コード	長さ 2.5m (約2.2mはケース背面に巻取可能) 予備コンセント付プラグ(予備コンセントに接続できる電気製品は、1490W以下)	
付属品	取扱説明書、保証書、コード振れ止め×3、取付フック×1、木ねじ(3.1×10mm)×3、木ねじ(3.1×16mm)×1、ピン(1×25mm)×10、コード収納カバー	

14	外部出力ケーブル	DC0-6-12-18V及び火災連動入出力
13	音声・ブザー切替スイッチ	
12	電源コード収納部	約2.2m巻取可能
11	引掛穴	
10	点検口	
9	警報音声確認ボタン	
8	予備コンセント付プラグ	コード長さ2.5m
7	火災警報ランプ	赤色
6	都市ガス警報ランプ	赤色
5	不完全燃焼警報ランプ	黄色
4	電源ランプ	緑色
3	警報レバー	
2	火災検知部	熱感知セキ
1	ガス検知部	都市ガス/一酸化炭素ガス
番号	名称	備考

## ◆設置場所

燃焼機器から8m以内の室内  
燃焼機器から50cm以内は避けてください。  
レンジフード付近に付けると雑ガスに警報する場合があります。

天井から22~30cm以内の位置  
ただし、戸や30cm以上の垂れ壁の  
先は別の部屋とみなす。



## ◆外部出力信号 (3段階有電圧2線式)

状態	1.2k の場合		50k の場合	
	出力電圧 (DC)	電流値 (mA)	出力電圧 (DC)	電流値 (mA)
通常監視時	6 <sup>+0</sup> <sub>-1</sub>	5 <sup>+0</sup> <sub>-0.8</sub>	6 <sup>+0</sup> <sub>-1</sub>	0.12 <sup>+0</sup> <sub>-0.02</sub>
都市ガス警報時	12 <sup>+3</sup> <sub>-1</sub>	10 <sup>+2.5</sup> <sub>-0.8</sub>	12 <sup>+3</sup> <sub>-1</sub>	0.24 <sup>+0.06</sup> <sub>-0.02</sub>
一酸化炭素警報時	18 <sup>+4</sup> <sub>-0</sub>	15 <sup>+3.3</sup> <sub>-0</sub>	18 <sup>+4</sup> <sub>-0</sub>	0.36 <sup>+0.08</sup> <sub>-0</sub>
電源OFF及び機器異常時	0	0	0	0

定格負荷は1.2k ~ 50k とし、出力信号特性は右図の範囲内とする

## ◆外部出力信号特性

