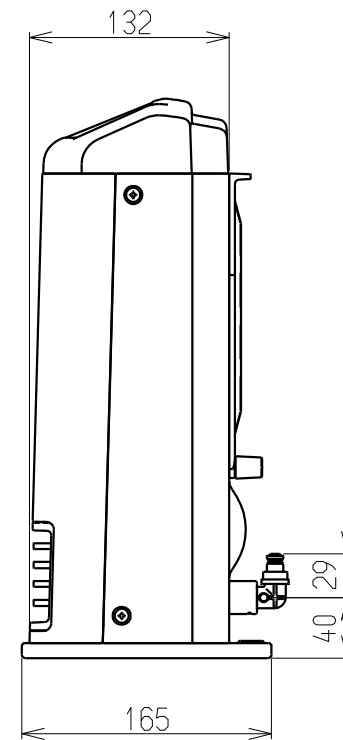
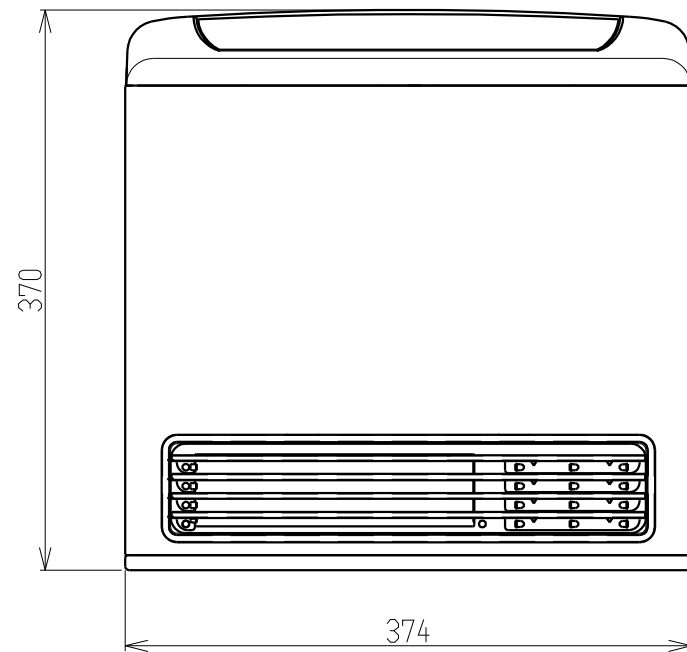
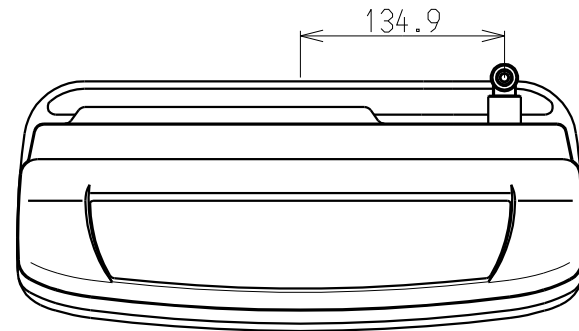


仕 様

項目	型式	RN-B520FH-WH、-BE、-BW
外形寸法 (mm)	高さ370 幅374 奥行132 (ベース165)	
質量 (kg)	5.8	
接続	電気	AC100V 50/60Hz (電源コード2m)
	ガス	ガスコード
消費電力50/60Hz (W)		31/30 (待機時2/2)
暖房部	ガスの種類	12A・13A
	ガス消費量 (kW)	2.44 (2100kcal/h)
	能力切替 (kW)	2.44~0.52 (2100~450kcal/h)
仕様	風量切替 (m <sup>3</sup> /min)	強1.6 ~弱1.2 (未燃焼時)
	燃焼方式	ブンゼン式 (ステンレススリットバーナー)
様	点火方式	高圧連続放電点火方式
	室温調節範囲	「L」…10℃ 16℃~26℃ 「H」…50℃
	温風吹出口	器体下方



外形寸法図

名称	ガスファンヒーター
型式	RN-B520FH-WH, -BE, -BW

東京ガス株式会社