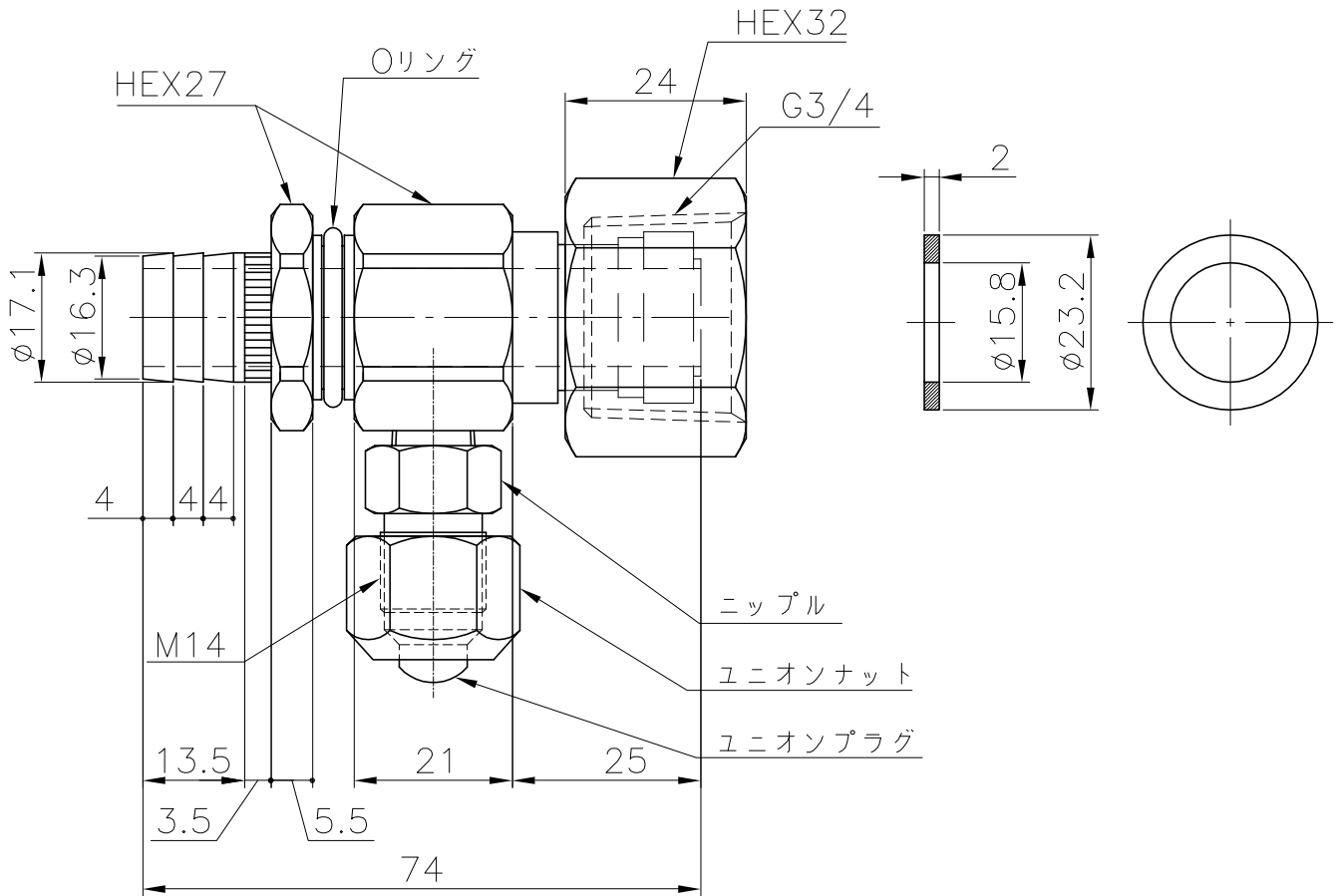


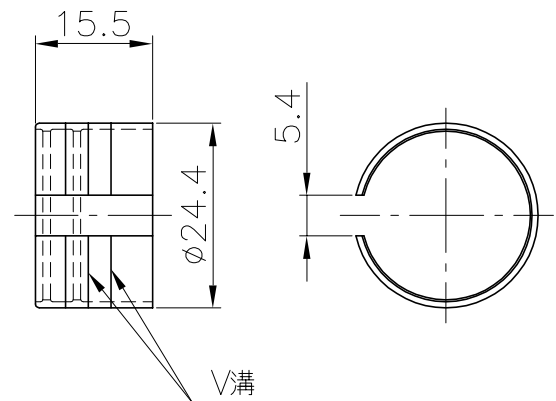
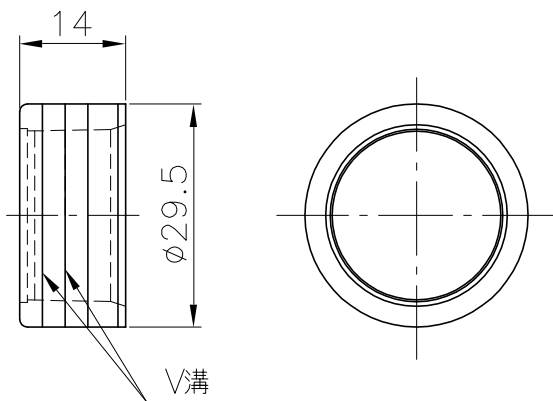
① 本体

② パッキン



③ スライドリング

④ 割りリング



分類名称	テストユニオン	
商品名	Iテストユニオン16A×3/4K	
図番	13029	
作成年月	平成16年2月	GASTAR