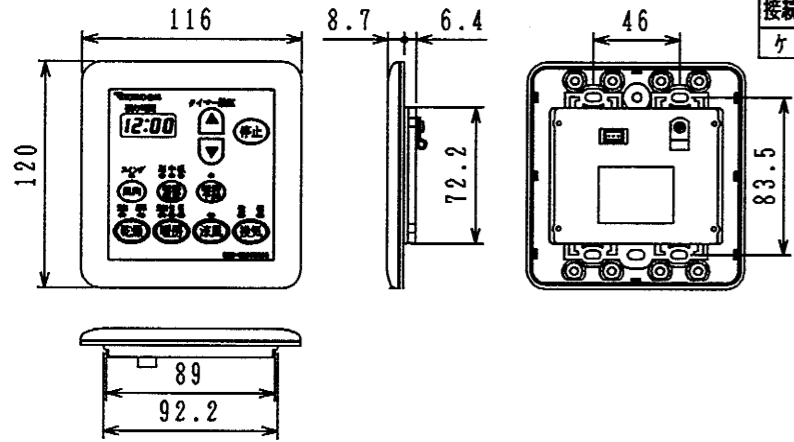
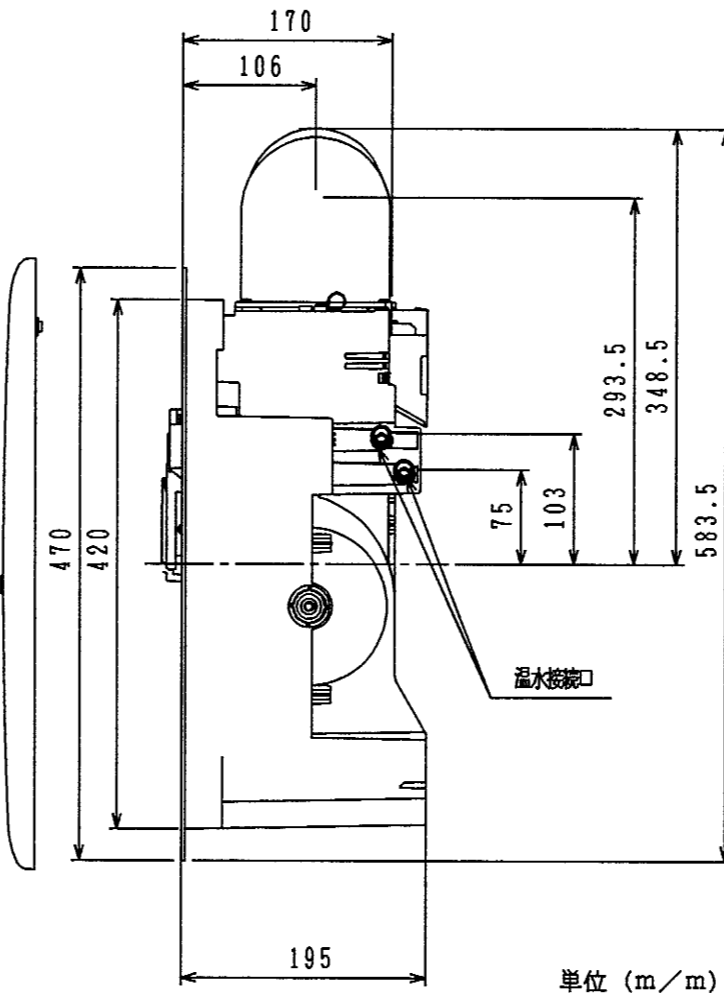
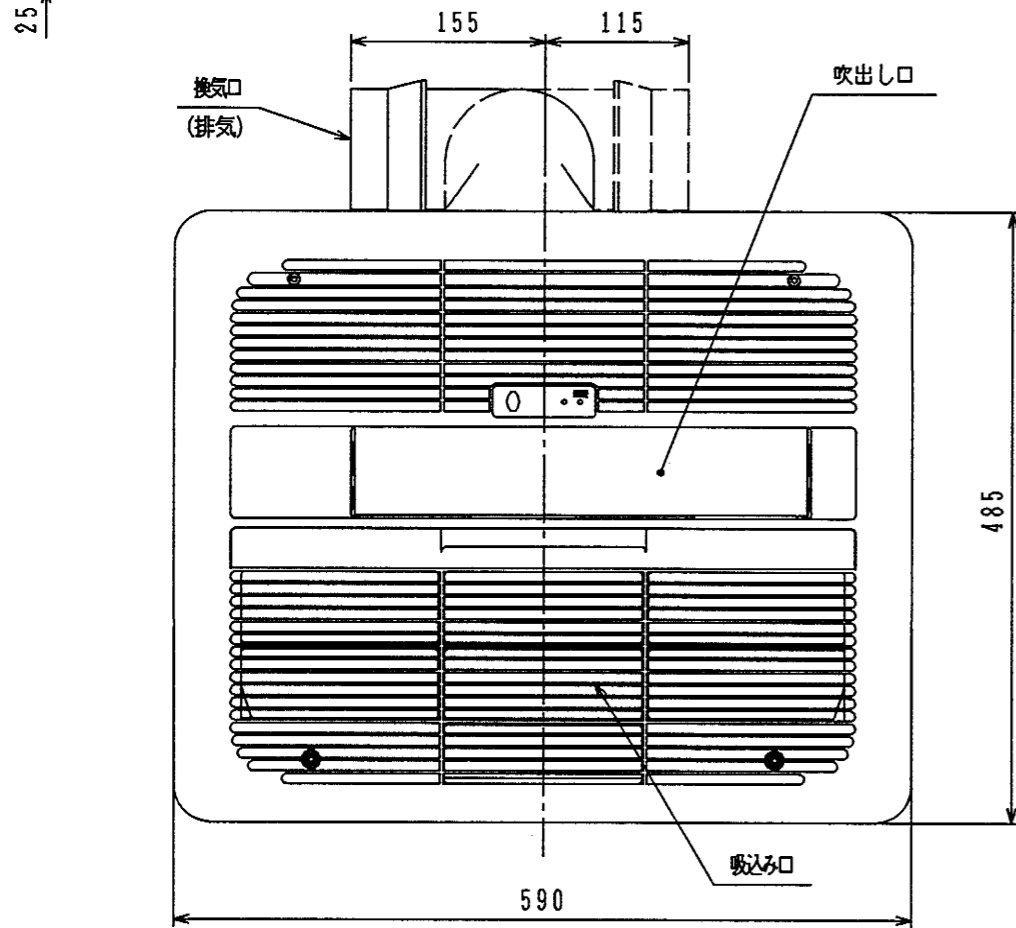
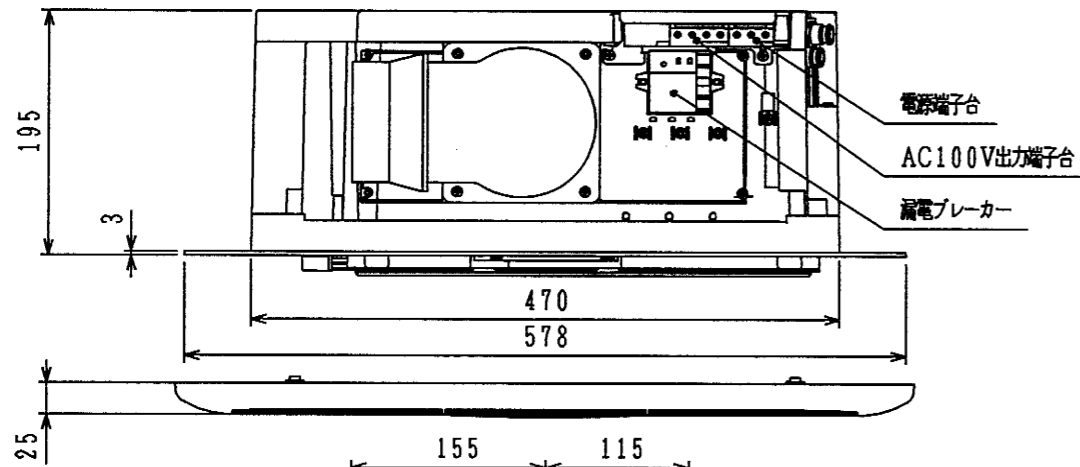
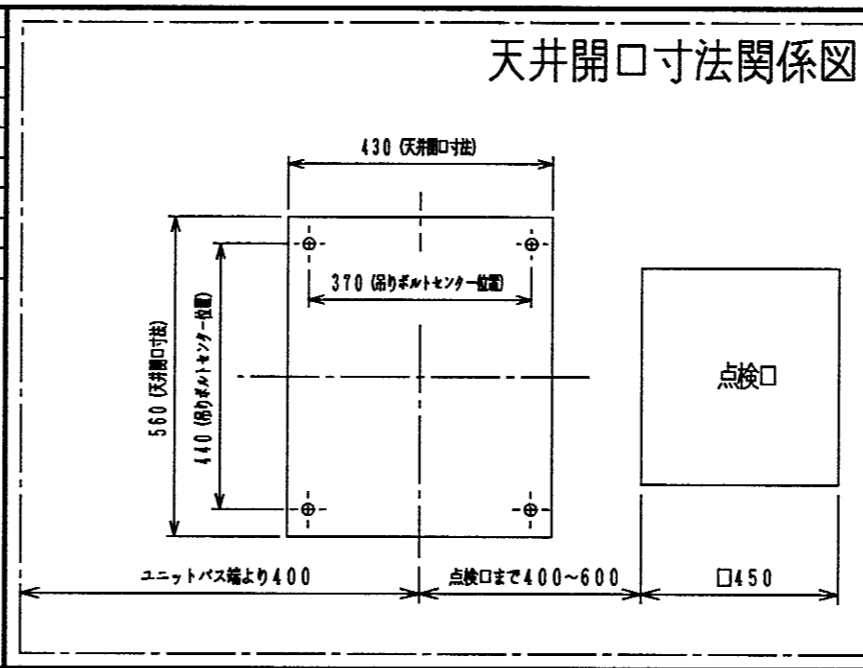


リモコン外形寸法図



仕様	
品名	リモコン
使用機種	BBD-3303BCSK
重量	100g
使用電源	DC12V (電源機より供給)
使用ケーブル線	3芯ケーブル線 (5m)
ケーブル機器本体側	コネクター接続
接続方法	リモコン側 コネクター接続
ケース色調	マンセル 10Y9/0.5

天井開口寸法関係図



単位 (m/m)

仕様			
品名	浴室暖房乾燥機 (換気ファン付)		
商品コード	BBD-3303BCSK		
設置様式	設備ユニット天井に設置		
外形寸法	グリル板	590mm×485mm×25mm (突起部を除く)	
	本体	530mm×583.5mm×195mm	
質量	11.0kg (運転時)		
乾燥方式	温風循環		
熱源	暖房用温水 (80℃ 2.0ℓ/分)		
電源	AC100V 50Hz/60Hz		
接続	電気	VVF φ1.6 (2芯クイック接続)	
	アース	VVF φ1.6 (1芯クイック接続)	
	リモコン	DC12V 3芯 5m 両端コネクター接続	
	温水	PTS-7Aまたは10A (CHジョイント+CHクランプ接続)	
風量 (50Hz/60Hz)	ダクト	φ100 ダクト	
	乾燥	急速	吹出し6.5m ³ /分 換気1.7m ³ /分 (0Pa時)
		標準	吹出し4.5m ³ /分 換気1.7m ³ /分 (0Pa時)
	暖房	急速	吹出し6.5 m ³ /分
		強	吹出し4.5 m ³ /分
	涼風	強	吹出し3.8 m ³ /分
		弱	吹出し4.5m ³ /分 換気0.9m ³ /分 (0Pa時)
換気	強	1.5m ³ /分 (80Pa時)	
	弱	0.9m ³ /分 (0Pa時)	
吸込口有効面積	520cm ²		
吹出口有効面積	240cm ²		
*1 騒音 (50Hz/60Hz)	乾燥	急速	48dB (A) (本体より1m離れて)
		標準	42dB (A) (本体より1m離れて)
	暖房	急速	47dB (A) (本体より1m離れて)
		強	38dB (A) (本体より1m離れて)
	涼風	強	34dB (A) (本体より1m離れて)
		弱	39dB (A) (本体より1m離れて)
換気	強	39dB (A) (本体より1m離れて)	
	弱	28dB (A) (本体より1m離れて)	
消費電力 (50Hz/60Hz)	乾燥	急速	56W/65W
		標準	48W/54W
	暖房	急速	36W/43W
		強	28W/32W
	涼風	強	25W/27W
		弱	34W/39W
換気	強	21W/23W	
	弱	11W/12W	
加熱能力	3.3kW		
安全装置	凍結予防装置 過熱防止装置		
グリル板色調	マンセルNO. 6.3GY8.6/0.3		
付属部品	<ul style="list-style-type: none"> ・リモコン・リモコン線・リモコン取付ネジ ・防振ゴムA・B ・グリル板・グリル板受け止めワッシャー ・グリル板取付ネジ・排気エルボ取付ネジ ・ノズル取付ネジ ・取扱説明書 (保証書付き) ・工事説明書・事業所一覧表 		

*1 機器本体より1m離れた位置での騒音値

品名	BBD-3303BCSK	作成	H15.9
名称	浴室暖房乾燥機	尺度	Free
東京ガス株式会社			