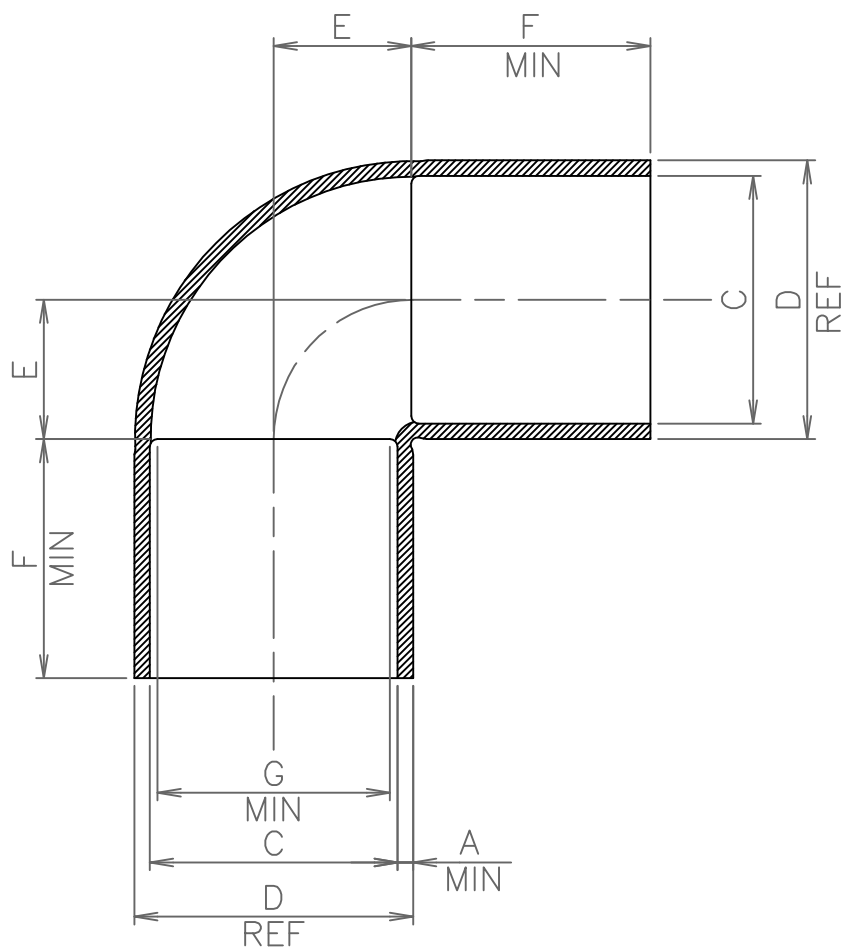
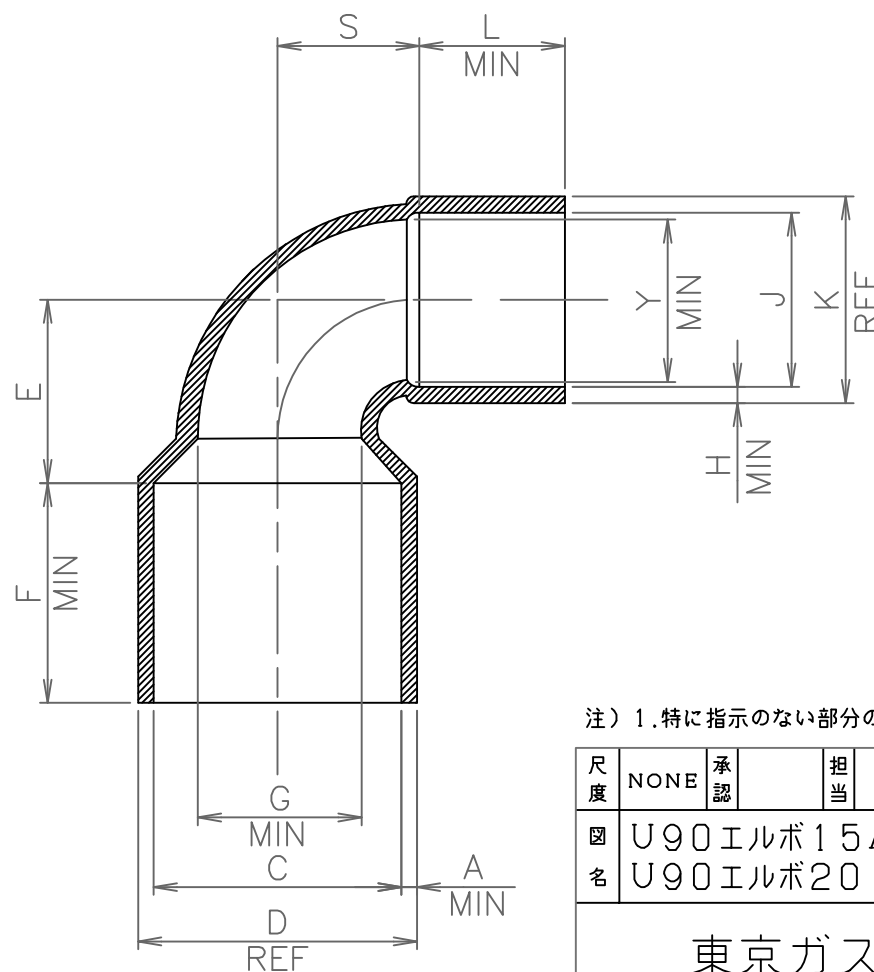


品名	A	C		D	E	F	G	H	J		K	L	S	Y
		MIN	MAX						MIN	MAX				
U90エルボ15A	0.91	15.93	16.03	17.86	9.65±1.0	12.7	13.2	-	-	-	-	-	-	-
U90エルボ20A	1.04	22.28	22.38	24.46	13.46±1.0	19.05	18.79	-	-	-	-	-	-	-
U90エルボ2015A	1.04	22.28	22.38	24.46	15.75±1.0	19.05	13.2	0.91	15.93	16.03	17.86	12.7	11.94±1.0	13.2



U90エルボ15A・20A




U90エルボ2015A

注) 1. 特に指示のない部分の寸法公差は、中級とする。

尺度	NONE	承認	担当	製図	佐々木	日付	01.03.04
図名	U90エルボ15A, U90エルボ20A U90エルボ2015A						

東京ガス株式会社

 三菱化学産資株式会社