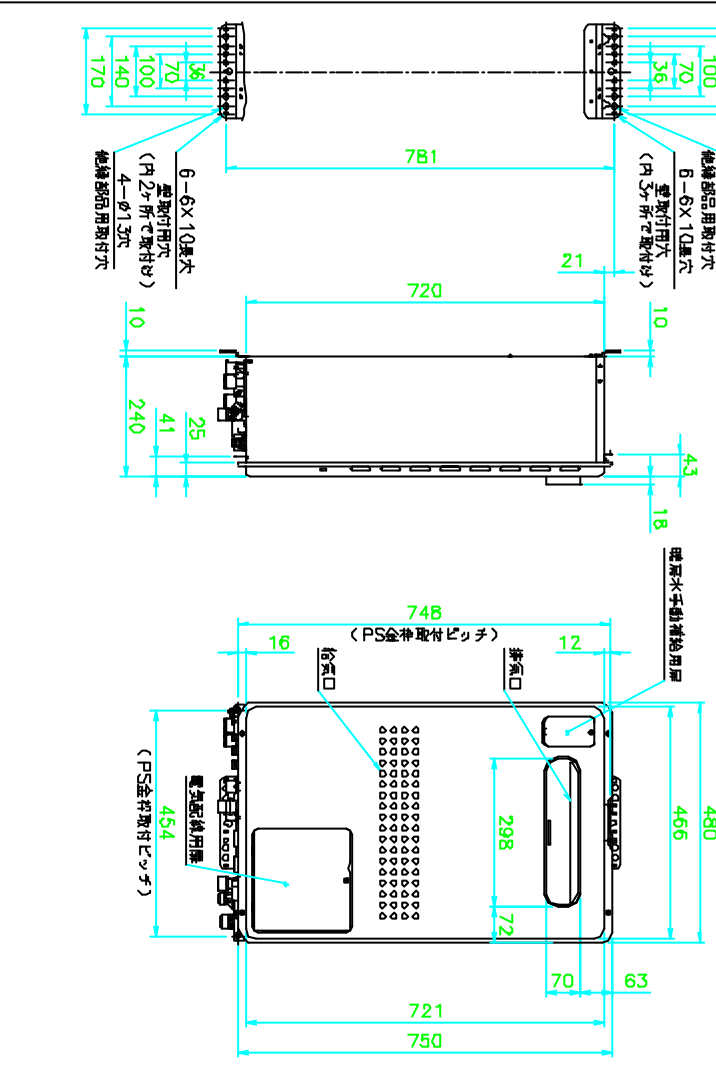


■製品各部の寸法（mm）

電源ケーブル	24
ドリル挿出	55
電源（給湯圧き）	30
電源（置き）	44
電源（高圧圧き）	44
ガス（置き・置き）	42
給湯	51
給水	58
ガス	58



納入仕様図	製品名	FT4205ARSSW&CU		
図	名	原寸	紙A3	図番
作成	尺度	1/10		
	年月日	2005.7.19	調整	
	名称	寸法図		
	図番	T2C-612		
	社名	TOKYO GAS		