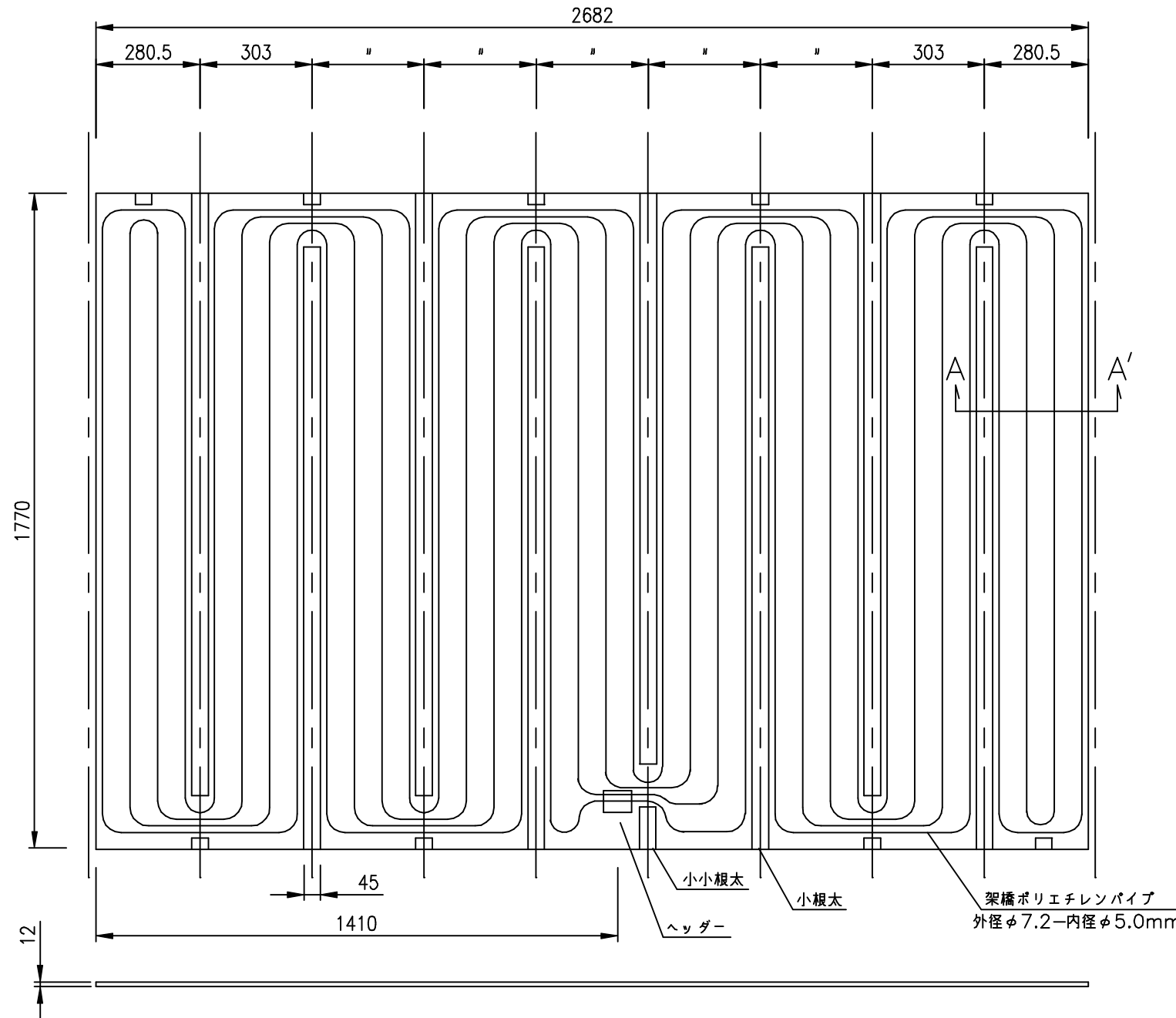


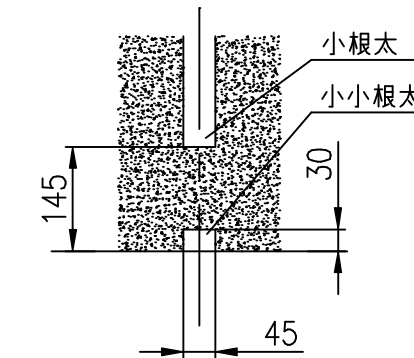
■仕様

[単位：mm]

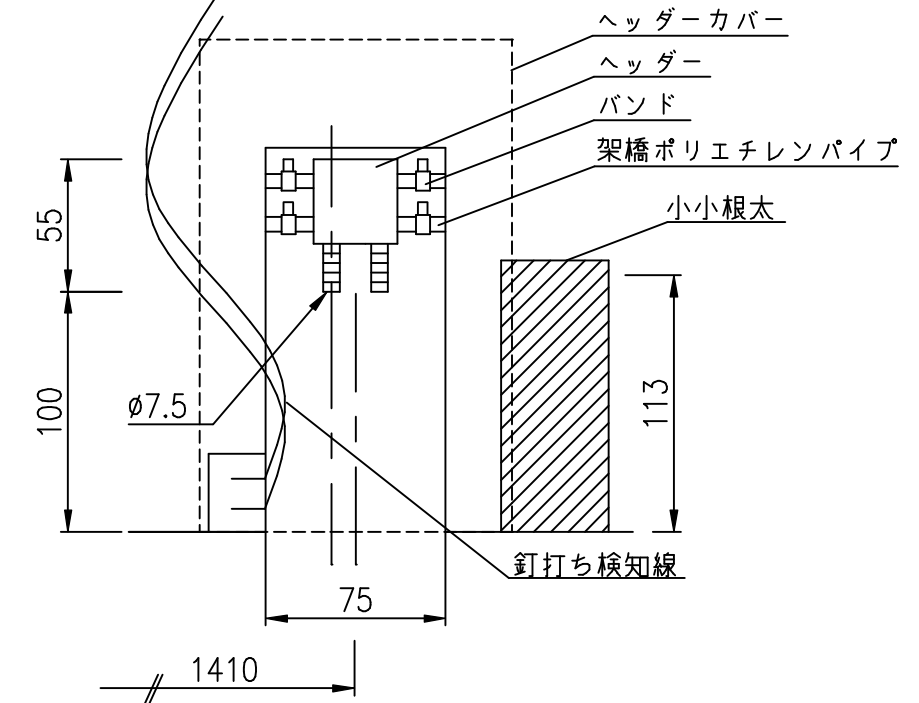
分類名称	小根太入りハード温水マット
商品名	IFM-12E2D1-SKD
製品重量	10.1kg
有効放熱面積	4.74m ²
投入熱量	816W (702kcal/h)
保有水量	1.24L
P T相当長	33.0m



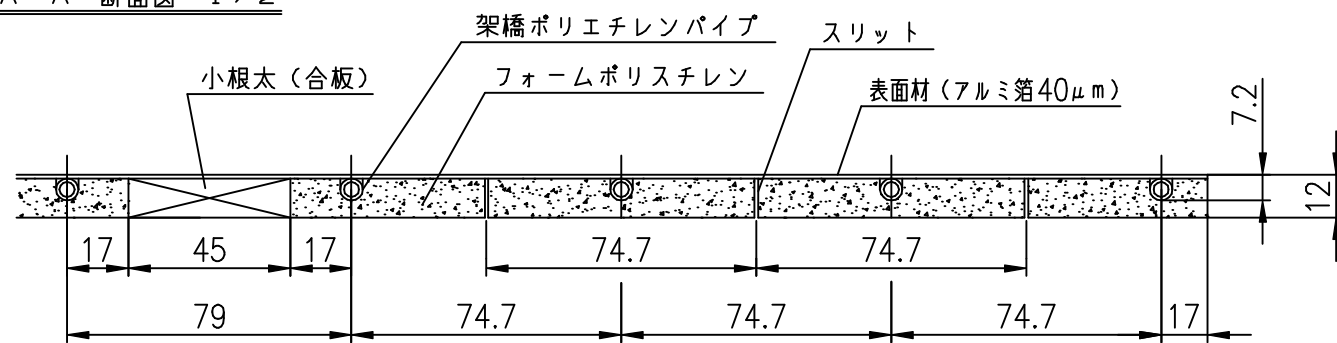
小小根太部 拡大 1/10



ヘッダー部 拡大 1/3



A-A' 断面図 1/2



この仕様は改良のため予告なく変更することがありますのでご了承ください。
製品の設置基準、施工方法等については工事説明書をご覧ください。

分類名称	小根太入りハード温水マット	
商品名	IFM-12E2D1-SKD	
東京ガス株式会社		
作成年月	平成12年12月	GASTAR