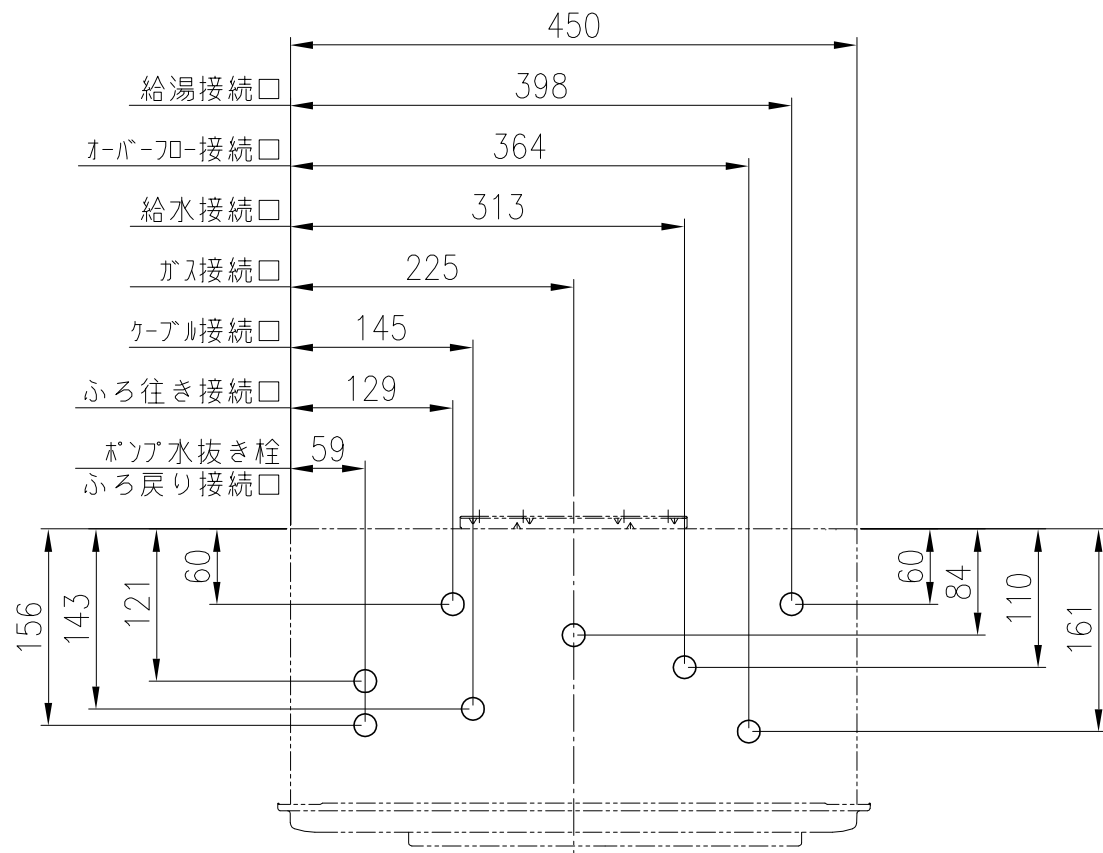
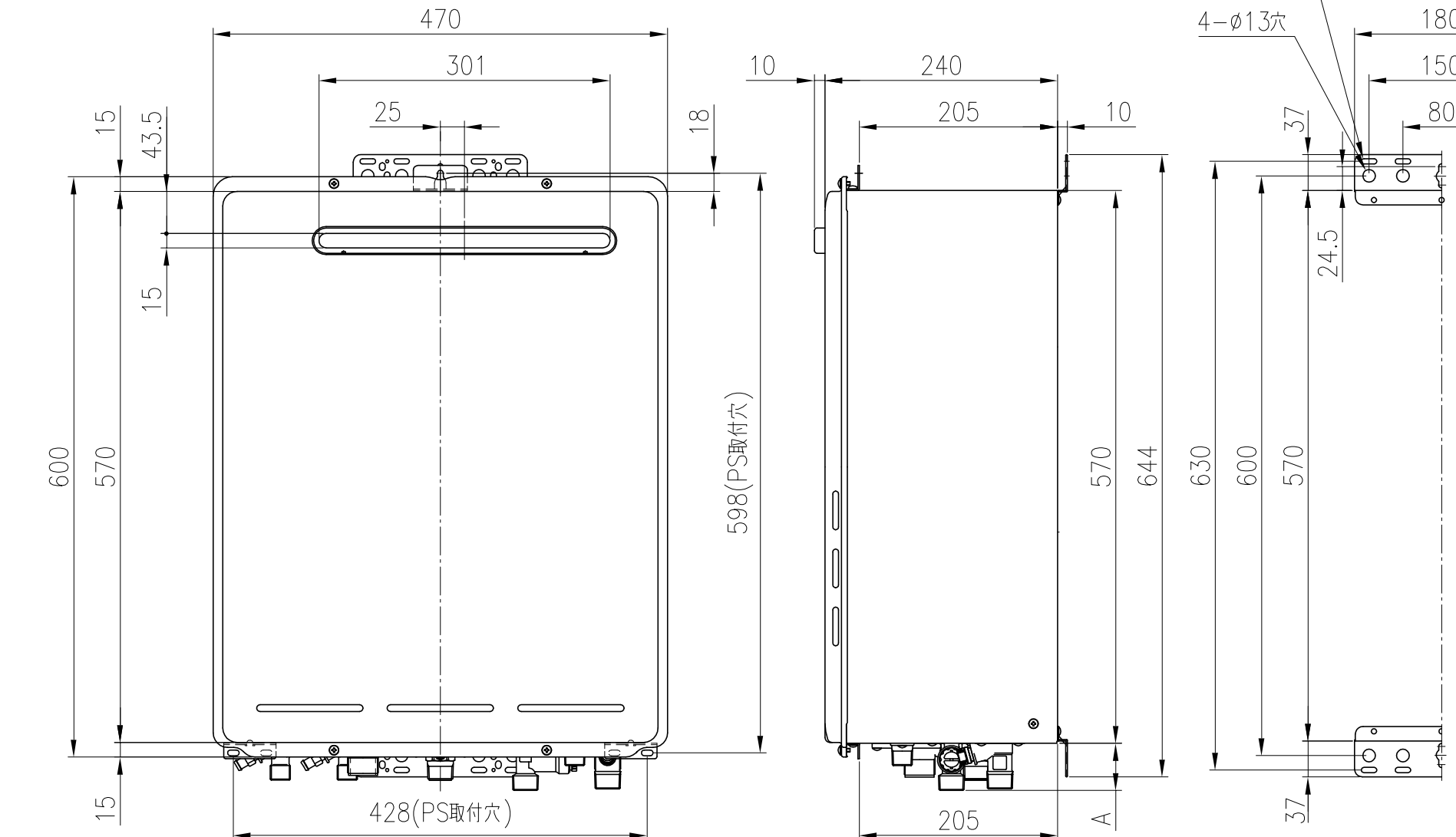


[単位：mm]



	A寸法(mm)
ガス	38
水	49
湯	47
電気	33
風呂往	38
風呂戻	38
オーバーフロー	23



壁掛金具

名称	ガスふろ給湯器	
型式名	RUF-A2400SAW(AW)	
設置方式	屋外壁掛・PS兼用設置型	
給排気方式	強制排気方式	
外形寸法(mm)	高さ600×幅470×奥行240	
質量(kg)	27.5(本体)	
*ガス消費量(kW)	ふろ	11.6(10,000kcal/h)
	給湯	50.0(43,000kcal/h)
	同時	61.0(52,500kcal/h)
適応ガス種	13A・12A	
*給湯能力	24号～2号	
エネルギー消費効率(%)	82.1	
最低作動水圧(kPa)	10(0.1kgf/cm ²)	
最低作動流量(L/min)	2.7	
給湯時最大出湯量(L/min)	30	
給湯・お湯はり	給湯温度調節	35,37～48,50,60℃(15段階)
	温度調節	37～48℃(12段階)
	水位(量)調節	12段階 循環口上方7～29cm(2cm毎) 又は10～43cm(3cm毎)
お湯はり	最大出湯量(L/min)	24
	*能力 kW(kcal/h)	9.3(8000)
方式	強制循環方式	
連続おいだき	設定温度まで沸き上げて自動停止 (浴室リモコンで1分間のおいだき可能)	
温度制御方式	戻り湯温検知(サーミスタ) ON/OFF制御	
および温度調節範囲	37～48℃(12段階)	
点火方式	連続放電ダイレクト着火	
ポンプ機外揚程(kPa)	70/90(50/60Hz at 5L/min)	
風呂最低作動水量(L/min)	4.0	
電源	AC100V(50/60Hz)	
消費電力(W)(50/60Hz)	142/156(常時1.5), 凍結予防ヒータ 作動時142	
安全装置	立消え安全装置, 空だき防止装置, 過熱防止装置, 過電流防止装置, 過圧防止安全装置, ファン回転検出装置, 漏電安全装置, 沸騰防止装置	
接続	給水	20A(R3/4)
	給湯	20A(R3/4)
	おいだき	15A(G1/2)
	ガス	20A(R3/4)
	オーバーフロー	15A(R1/2)
付属品	器具取付ビスセット, フレアジョイント, アース線, 取扱説明書(保証書付き), 品名ラベル, 設置工事説明書	
主な別売品	浴室リモコン(KG-RB805A, KG-RB803A-W他), 台所リモコン(KG-RK805A, KG-RK803A-W他), 増設リモコン(SC-120-KG, SC-100V-A-KG他), 循環アダプタ, 2芯ケーブル, 側方排気アダプタ	

*印は13Aの値です。

●リモコンについては、リモコンの図面をご参照ください。

分類名称	ガスふろ給湯器
商品名	KG-A824RFWC-RA
東京ガス株式会社	
作成年月	平成17年7月
GASTAR	

この仕様は改良のため予告なく変更することがありますのでご了承ください。
製品の設置基準、施工方法等については工事説明書をご覧ください。