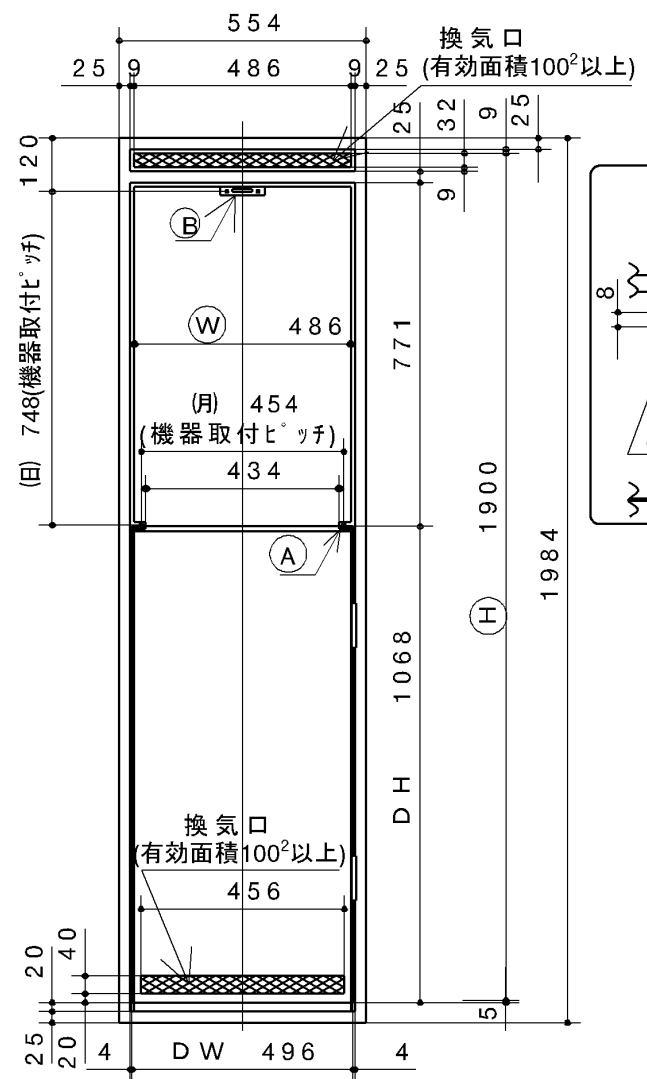
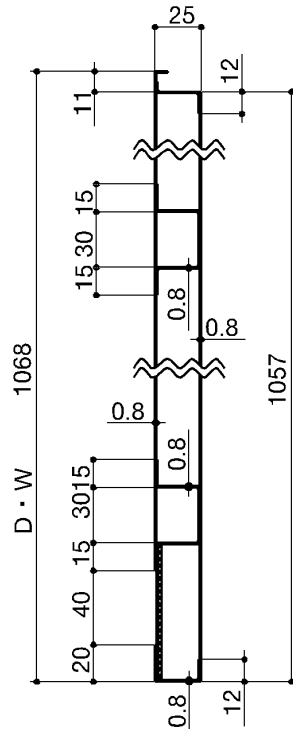
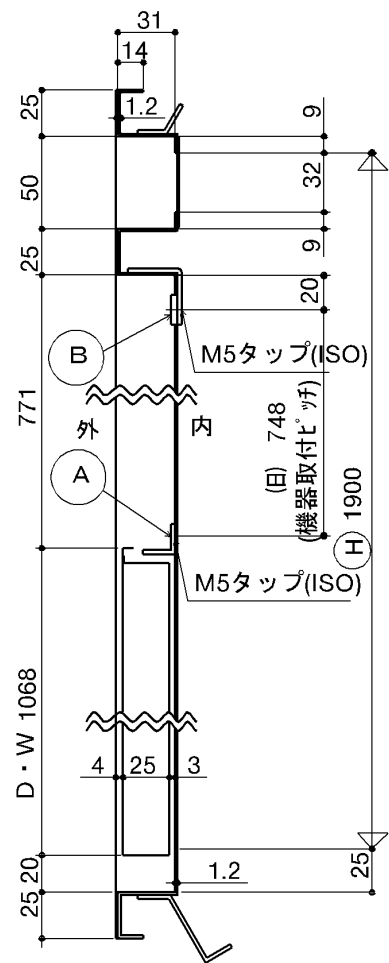
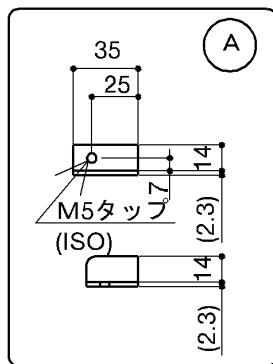
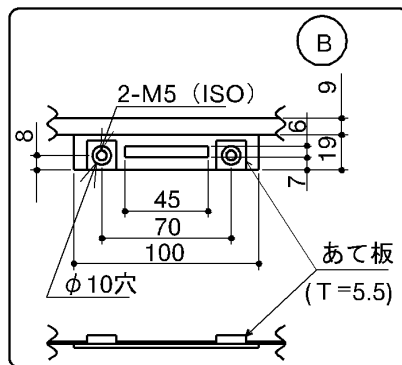


※金枠は建築側で準備してください。

〔金枠外観図 (換気口100cm<sup>2</sup>)〕 (A 矢視図)



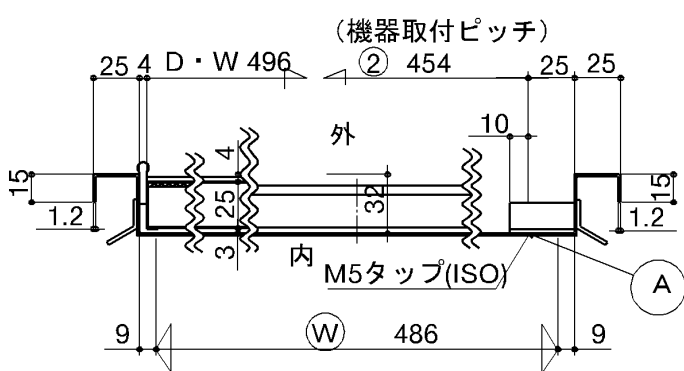
〔金枠側方断面図〕 (B-B' 断面) 〔ドア側方断面詳細図〕



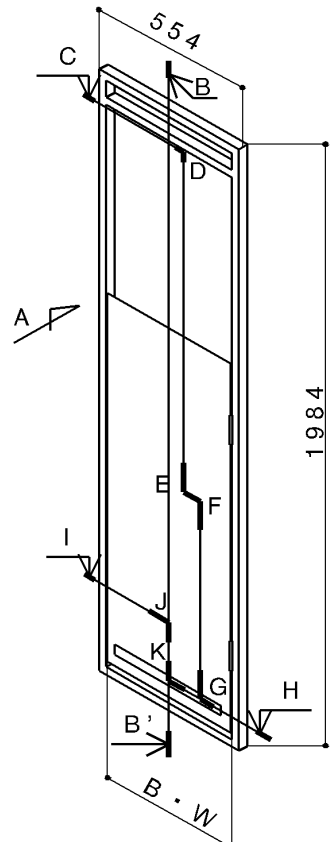
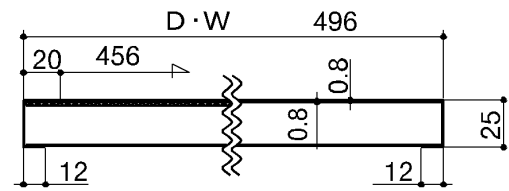
パイプシャフト設置上の注意

- イ. 共同住宅（耐火構造）の開放廊下に面するパイプシャフトに設置すること。
  - ・各階の床は、耐火構造で水平区画されていること。
  - ・パイプシャフトと住居とは耐火構造で区画されていること。
- ロ. パイプシャフト内に水道メーターを入れる場合は、各地の水道局によって金枠の幅（W）又はパイプシャフトの奥行きが異なることがありますので、最寄りの水道局と、事前に打ち合わせをしてください。
- ハ. 電源コード、リモコンコードは、2種可とう管に納め、電気設備技術基準に定める防爆工事を行ってください。
- ニ. 電気メーター、電源コンセントをパイプシャフト内に設置する場合は、最寄りの消防署と事前に打ち合わせをしてください。
- ホ. 有効廊下幅は、1200以上、排気の吹き出し下幅はFLより1800以上確保してください。
  - ・図中、①は機器取付ピッチ（縦）を示す。
  - ・図中、②は機器取付ピッチ（横）を示す。
  - ・図中、Aは下部取付金具を示す、Bは上部取付金具を示す。

〔金枠上方断面図〕 (C-D-E-F-G-H断面)



〔ドア上方断面詳細図〕 (I-J-K-H断面)



外形参考寸法図		名称	パイプシャフト取付金枠 (ARS/ARS2用)	
東京ガス株式会社		品名	RH-480(100)	
高木産業株式会社 東京支店		提出年月日	年	月
〒170-0005 東京都豊島区南大塚2-25-15 リクルート新大塚ビル2F TEL 03(3945)8842(代)		受領印		
		受領年月日	年	月