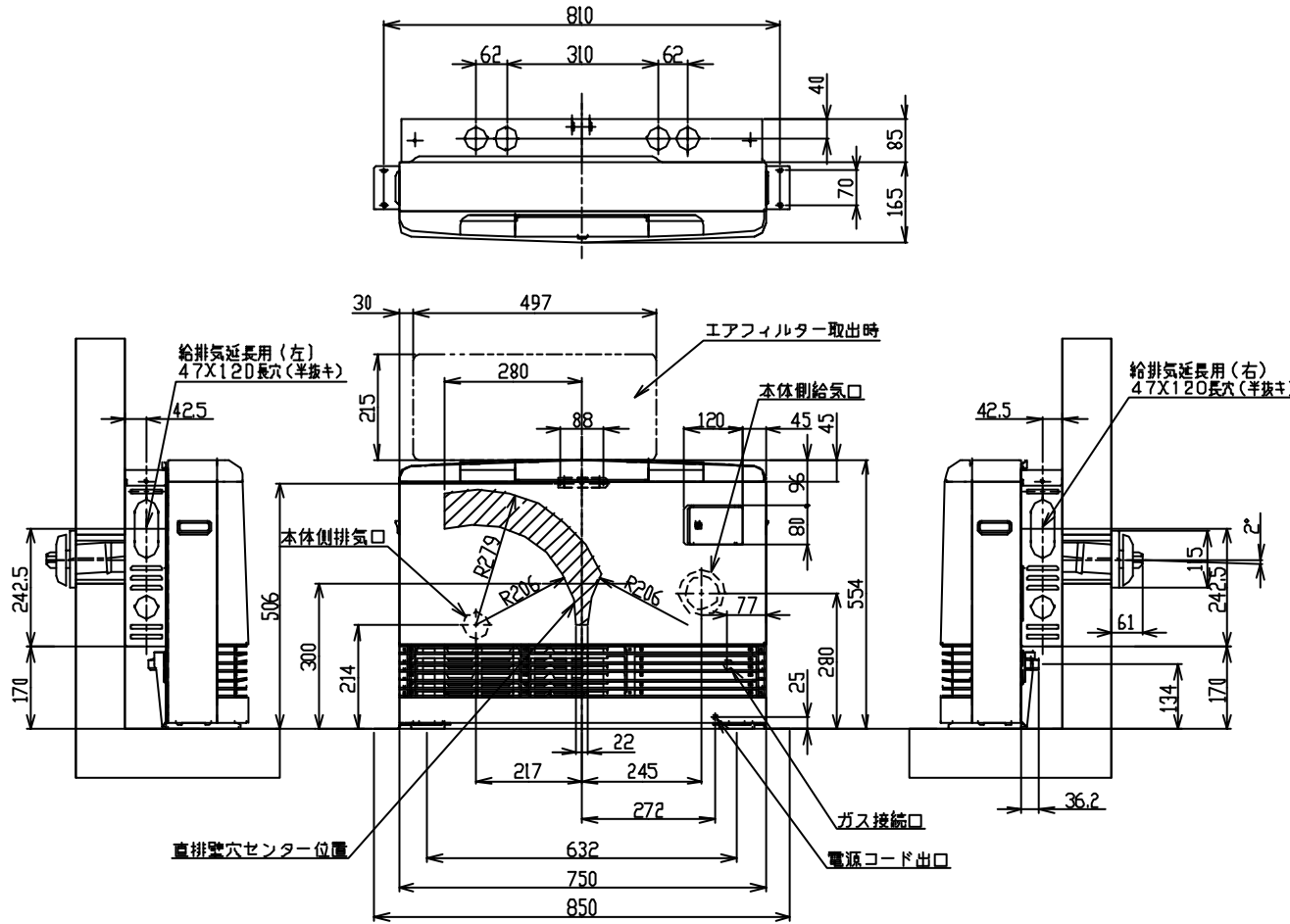


仕 様

名 称	ガスFF暖房機	
型 式	RN-A451AFF-G	
外形寸法 (mm)	H554XW750XD165 (前面カバー含む250)	
質量 (kg)	本体 23	
接続	ガス	R1/2 (TUI/2接続可)
	電気	AC100V (50/60Hz共用)
点火方式	連続スパーク点火	
消費電力 (50Hz-60Hz)	(急速) 53W (強) 48W (弱) 29W (待機時) 6W	
ガス消費量 (急速/強~弱/止)	都市ガス (13A)	6.86/6.40~2.33kW
暖房能力	5.26kW	
エネルギー消費効率	82.2%	
対流用ファン風量	急速4.3, 強4.1~弱2.4m³/min	
運転音	急速44, 強42~弱21dB	
送風方向	下吹出し (左右ルーバー有 (半固定))	
室温調節	電子サーモスタット	
安全装置	立消安全装置	フレームロッド式
	体電時安全装置	電子ユニット内 (マイコン式)
	温度ヒューズ (2個)	157℃
	オーバーヒートスイッチ (3個)	130℃ OFF, 80℃ OFF, B5℃ OFF
	異常温度上昇防止	40℃以上10分でOFF (復帰なし)
		プリパージタイマー
	爆発着火防止装置	燃焼用モーターのホールICによる回転数検知 スパーク検知回路
	電流ヒューズ	ガラス管ヒューズ3A
	排気筒外れ検知装置	微小電流導通検知
		給気管φ35, 5, 排気管φ34
給排気	最大延長	4m (曲げ3カ所以内)
	延長方向	上・右・左 3方向
付加機能	穴径	φ90mm
	フィルター掃除表示	フィルターサイン点滅



外形寸法図

名 称	ガスFF暖房機
型 式	RN-A451AFF-G
東京ガス株式会社	