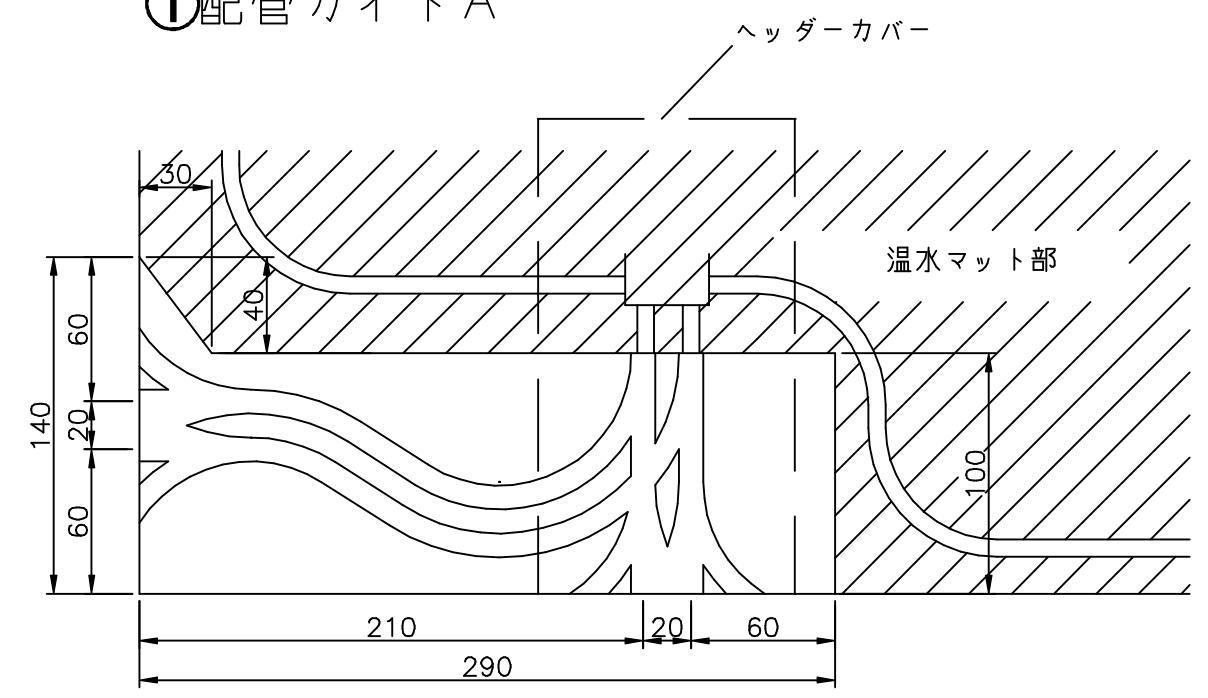


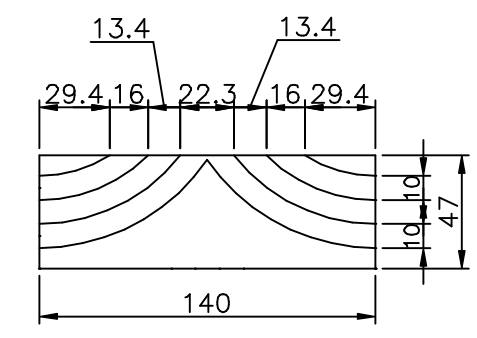
■仕様 [単位：mm]

分類名称	温水マット（小根太なしタイプ）
商品名	IFM-12DA-D1818
製品重量	3.6 kg
有効放熱面積	3.31 m ²
投入熱量	602W (518kcal/h)
保有水量	0.92L
P T相当長	22.7m

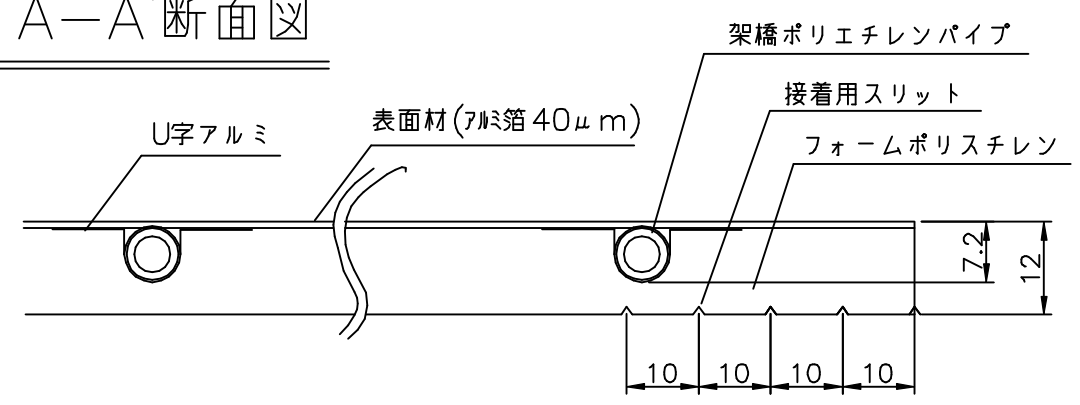
同梱部材
①配管ガイドA



②配管ガイドB



A-A'断面図



この仕様は改良のため予告なく変更することがありますのでご了承ください。
製品の設置基準、施工方法等については工事説明書をご覧ください。

分類名称	温水マット（小根太なしタイプ）	
商品名	IFM-12DA-D1818	
東京ガス株式会社		
作成年月	平成13年3月	GASTAR