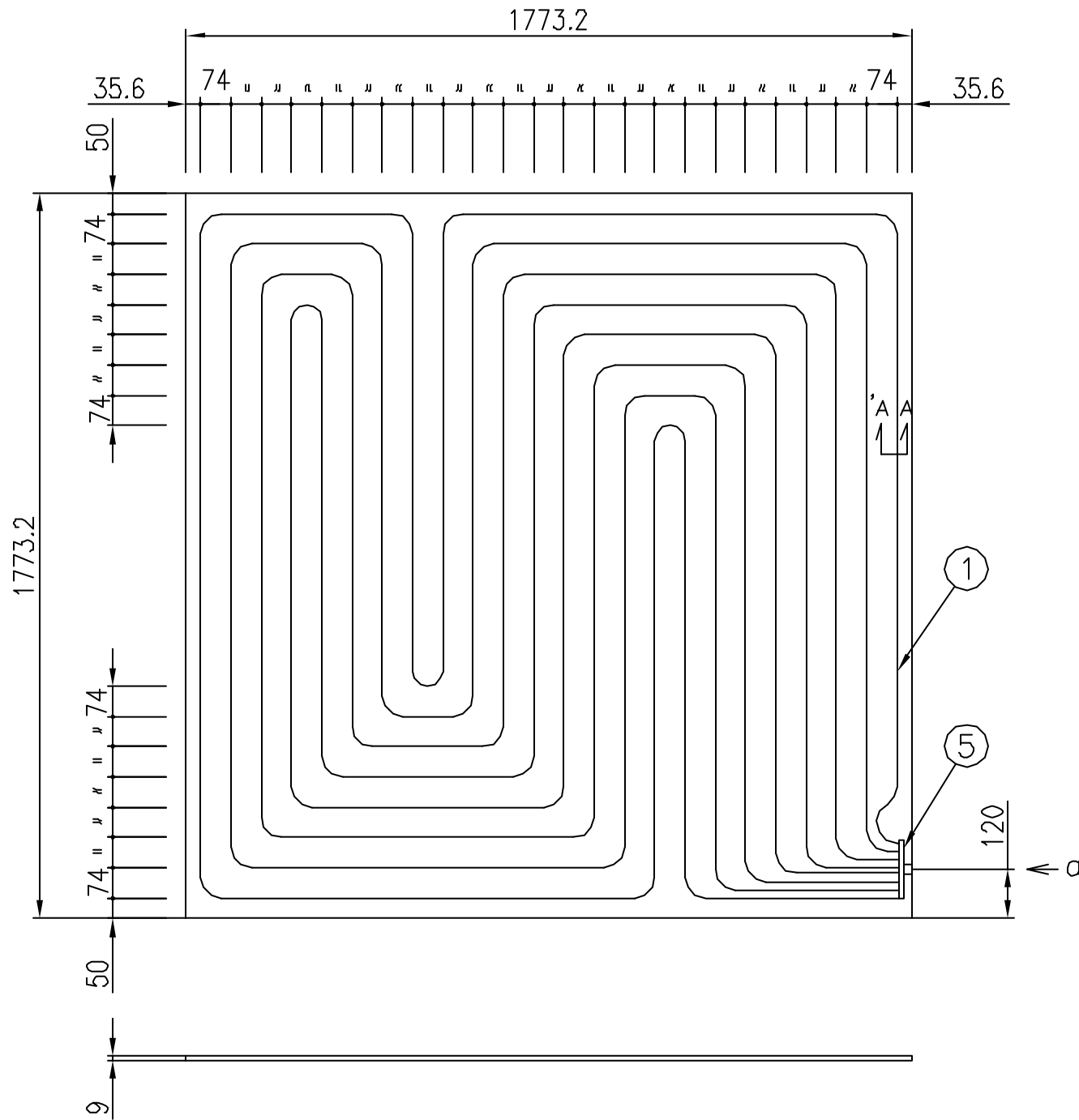


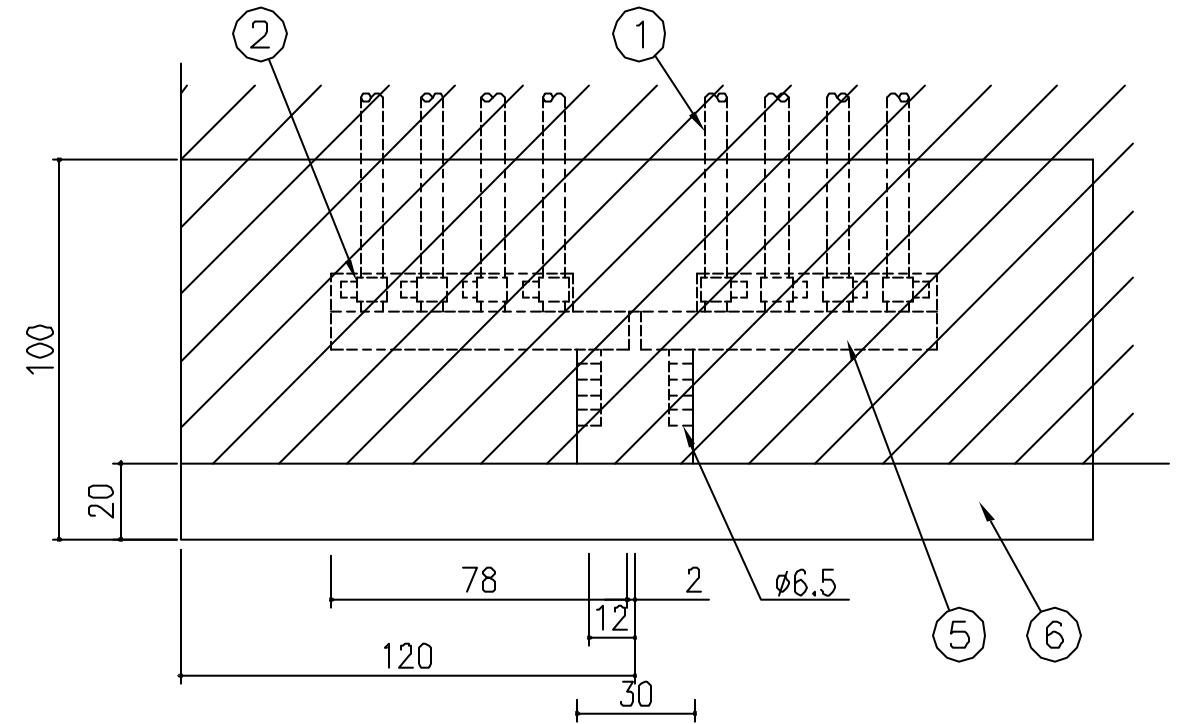
[単位：mm]

■仕様

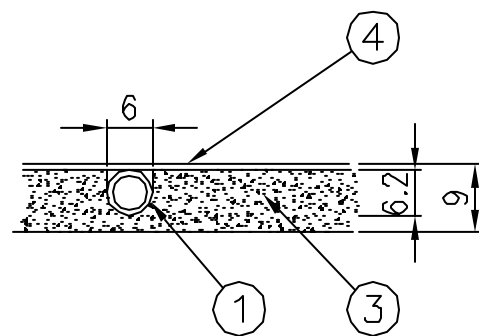
分類名称	カーペット用温水マット
商品名	ICM-9D3B-R
製品重量	2.1kg
有効放熱面積	3.14m <sup>2</sup>
投入熱量	499W
保有水量	0.53L
PT相当長	17.0m



ヘッダー部詳細 1/2 (a方向)



A-A'断面図 1/1



品番	品名	仕様・材質
①	架橋ポリエチレンパイプ	外径6.0-内径4.0mmφ
②	バンド	みがき特殊帯銅(S60CM)
③	本体	発泡ポリプロピレン(30倍)
④	放熱材	PETコーティングアルミ箔
⑤	ヘッダー	本体：C3604BD 竹の子：耐脱亜鉛黄銅
⑥	ヘッダーカバー	ポリエチレンテレフタレート

この仕様は改良のため予告なく変更することがありますのでご了承ください。  
製品の設置基準、施工方法等については工事説明書をご覧ください。

分類名称	カーペット用温水マット	
商品名	ICM-9D3B-R	
東京ガス株式会社		
作成年月	平成14年10月	<b>GASTAR</b>