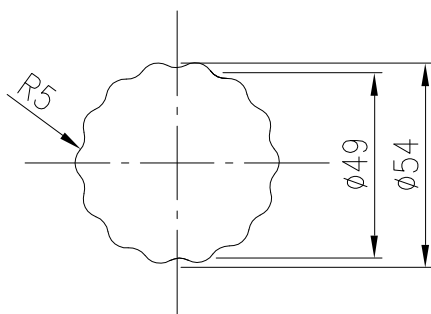
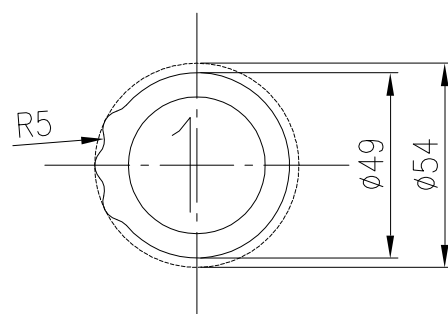


材質：ポリスチレン

(A) 突起拡大



(B) 突起拡大



分類名称	FTボード	
商品名	IFTボードB	
図番	13106	
作成年月	平成16年5月	<b>GASTAR</b>