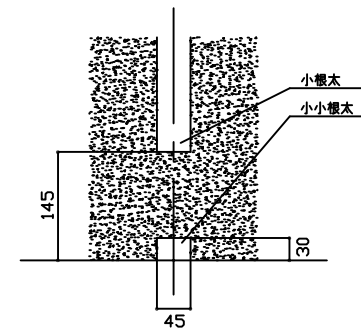
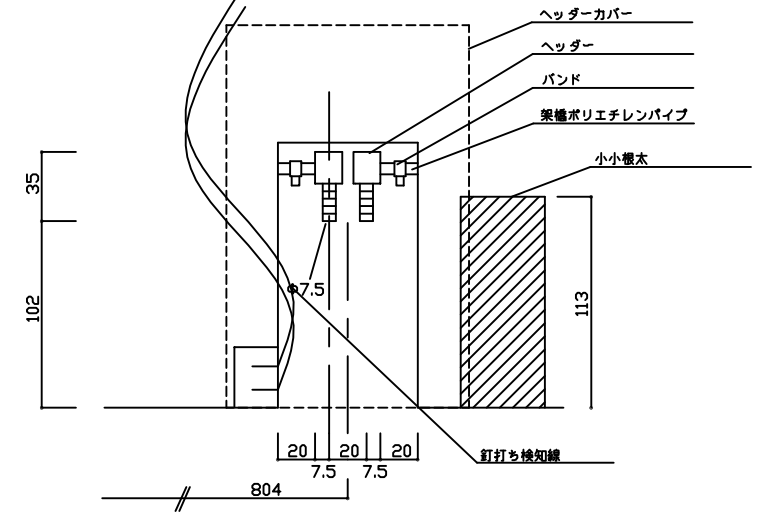


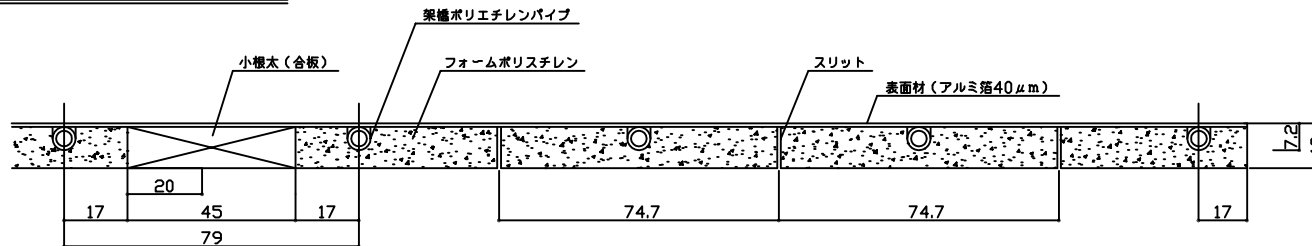
小小根木部 拡大 1/5



ヘッダー部 拡大 1/2



A-A' 断面図 1/1



■ 小根木入りハード温水マット
名 UFM-12C2D1-SKD

東京ガス株式会社

三菱化学産資株式会社