

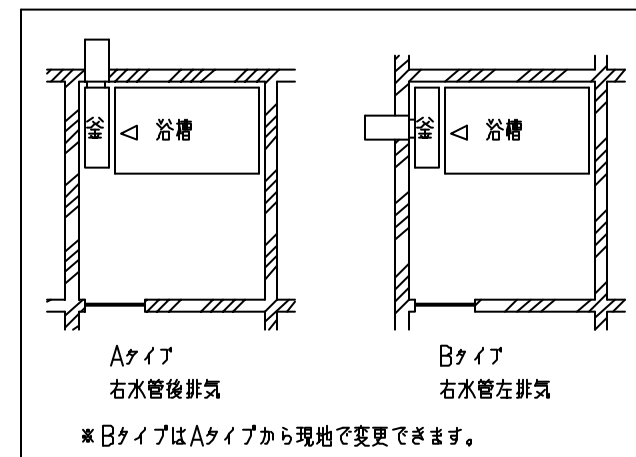
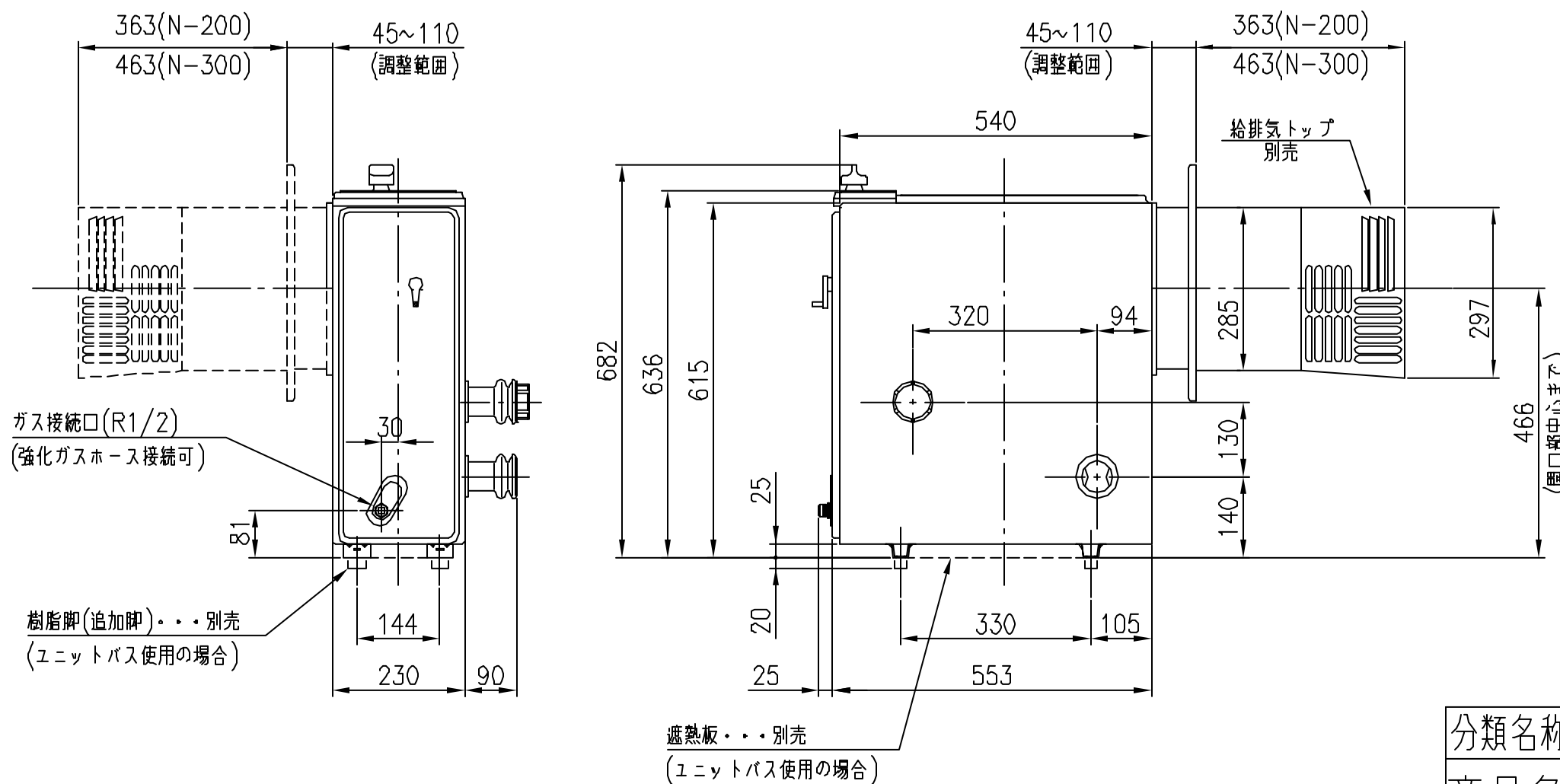
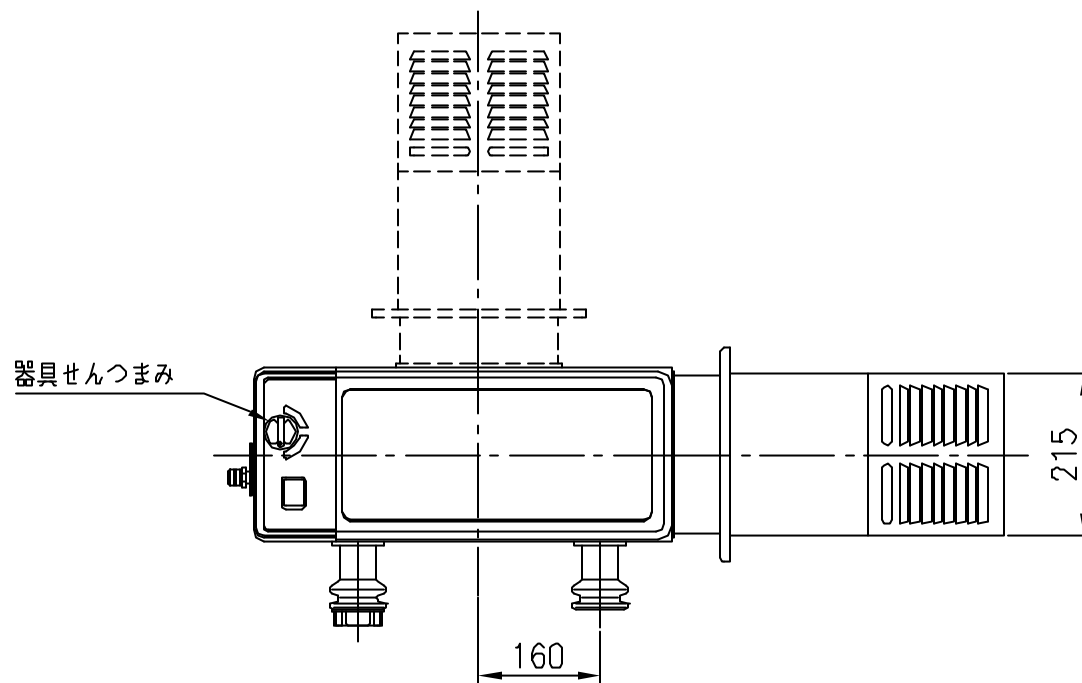
■仕様1

[単位：mm]

分類名称	ガスBFふろがま
商品名	仕様2参照
型式	ER-S1
外形寸法	幅230×奥行553×高さ636(mm)
外装材質	仕様2参照
製品重量	13kg(本体のみ)
接続口	ガス 15A(R1/2)(強化ガスホース接続可) 循環パイプ 外径φ45
適応ガス種	13A・12A
※ガス消費量	14.0kW(12,000kcal/h)
エネルギー消費効率	71.2%
点火方式	圧電点火方式
安全装置	安全装置 熱電対
空だき遮熱防止装置	水位感知装置
遮熱防止装置	温度ヒューズ
同梱付属部品	取扱説明書、工事説明書、循環パイプ一式
別梱付属部品	なし
別売部品	給排気トッパー式、遮熱板、樹脂脚(追加脚)、金枠

■仕様2

品名	外装材質
KG-912BFB-SM	ステンレス鋼板 (SUS430)
KG-912BF-SKM	ステンレス鋼板 (SUS304)



注1)本図は外壁設置用です。  
 注2)ABタイプとCDタイプでは循環口の位置が異なります。  
 この仕様は改良のため予告なく変更することがありますのでご了承ください。  
 製品の設置基準、施工方法等については工事説明書をご覧ください。

分類名称	ガスBFふろがま
商品名	KG-912BFB-SM KG-912BF-SKM
東京ガス株式会社	
作成年月	平成16年8月
<b>GASTAR</b>	