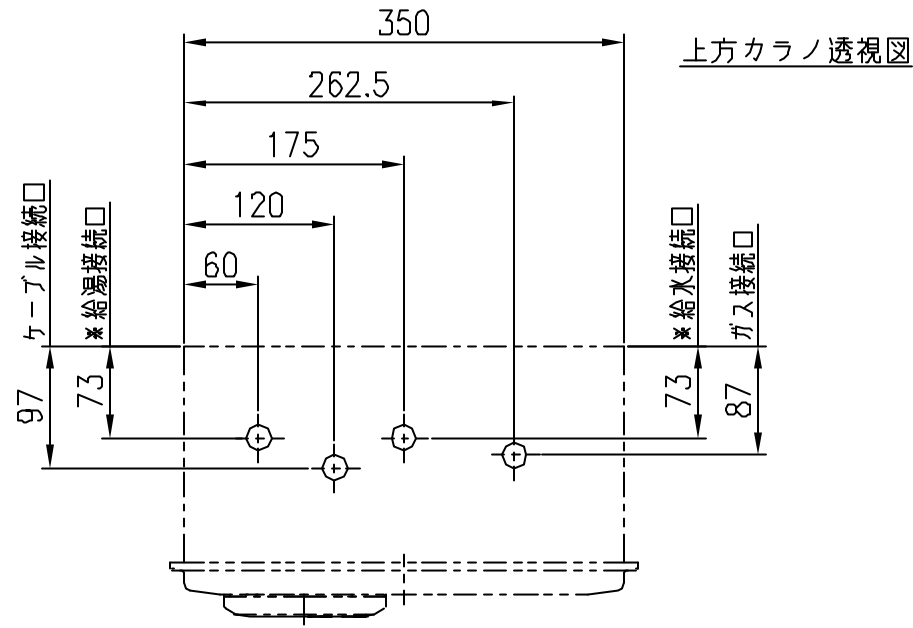
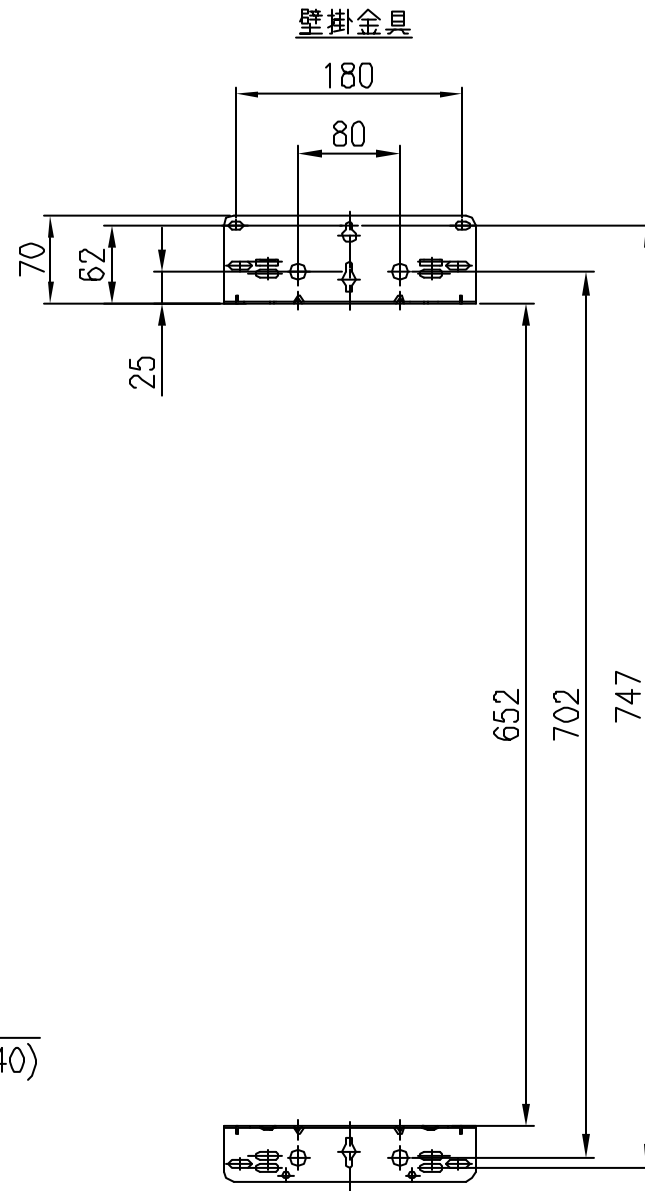
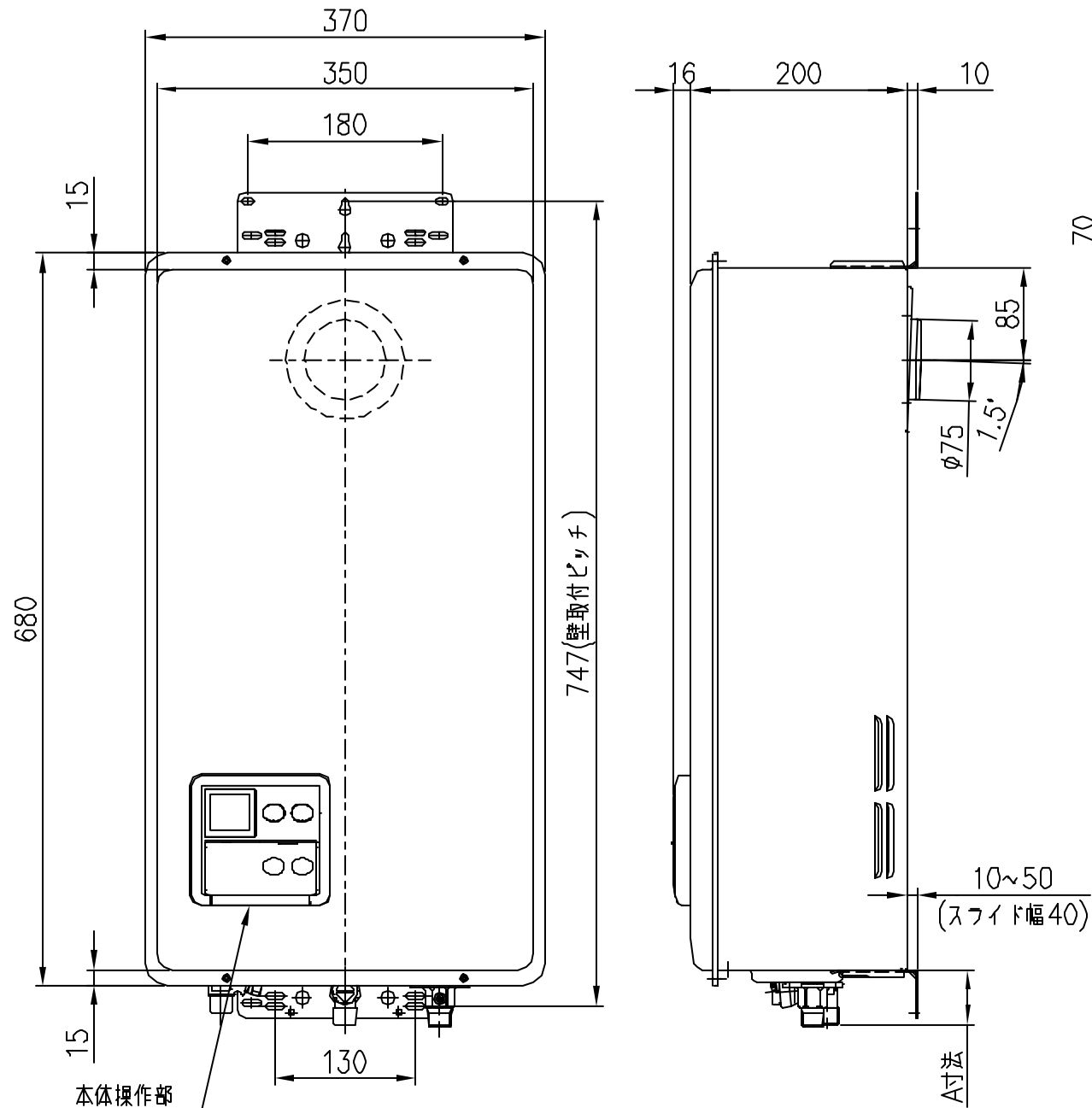


[単位：mm]



	A寸法mm
水	51
湯	40
ガス	38



名称	ガス給湯器	
型式名	KG-513FFA-D	
設置方式	屋内壁掛設置	
給排気方式	強制給排気方式	
外形寸法(mm)	高さ680×幅370×奥行200	
質量(kg)	21kg	
標準インプット(kW)	29.1(25,000kcal/h)	
適応ガス種	13A・12A	
給湯能力	13号~3号	
最低作動水圧(kPa)	10(0.1kgf/cm <sup>2</sup> )	
最低作動水量(L/min)	2.7	
給湯量の範囲(L/min)	20~2.7	
給湯温度調節	37°C~48°C, 50, 60°C (14段階)	
点火方式	連続放電ダイレクト着火方式	
電源	AC100V(50/60Hz)	
消費電力(W) (50-60Hz)	40(OFF時: 3 凍結予防ヒーター作動時: 77)	
安全装置	立消え安全装置、空だき防止装置、過電流防止装置、過熱防止装置(ハイリミットスイッチ、温度ヒューズ)、過圧防止安全装置、ファン回転数検知装置、漏電安全装置、沸騰防止装置、凍結予防装置	
接続	給水	15A(R1/2)
	給湯	15A(R1/2)
	ガス	15A(R1/2)
付属品	台所リモコン(本体操作型)、ビスセット、金枠パッキン	
主な別売部品	浴室リモコン、増設リモコン、ダクト用給排気トップ、2心ケーブル線、配管カバー、φ110給排気筒取付金具	

この仕様は改良のため予告なく変更することがありますのでご了承ください。  
製品の設置基準、施工方法等については工事説明書をご覧ください。

●リモコンについては、リモコンの図面をご参照ください。

分類名称	ガス給湯器	
商品名	KG-513FFA-D	
東京ガス株式会社		
作成年月	平成16年1月	GASTAR