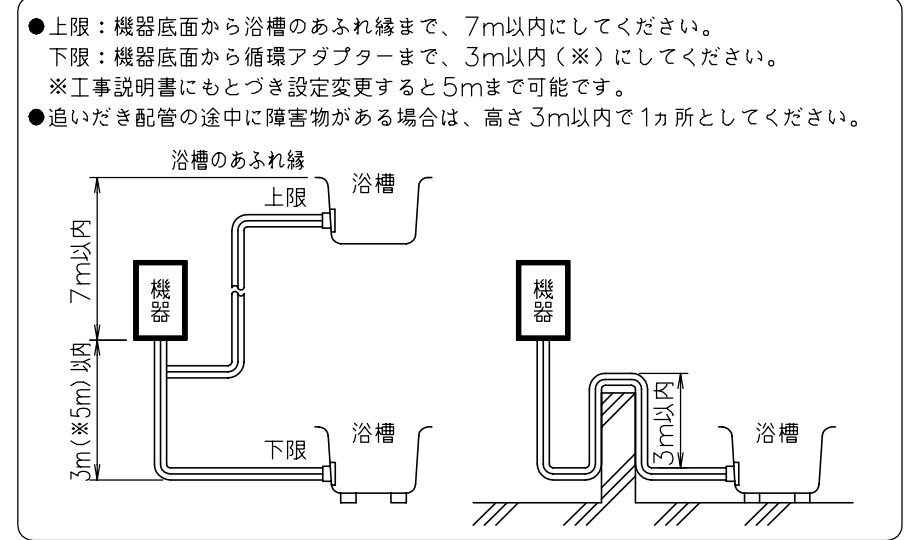
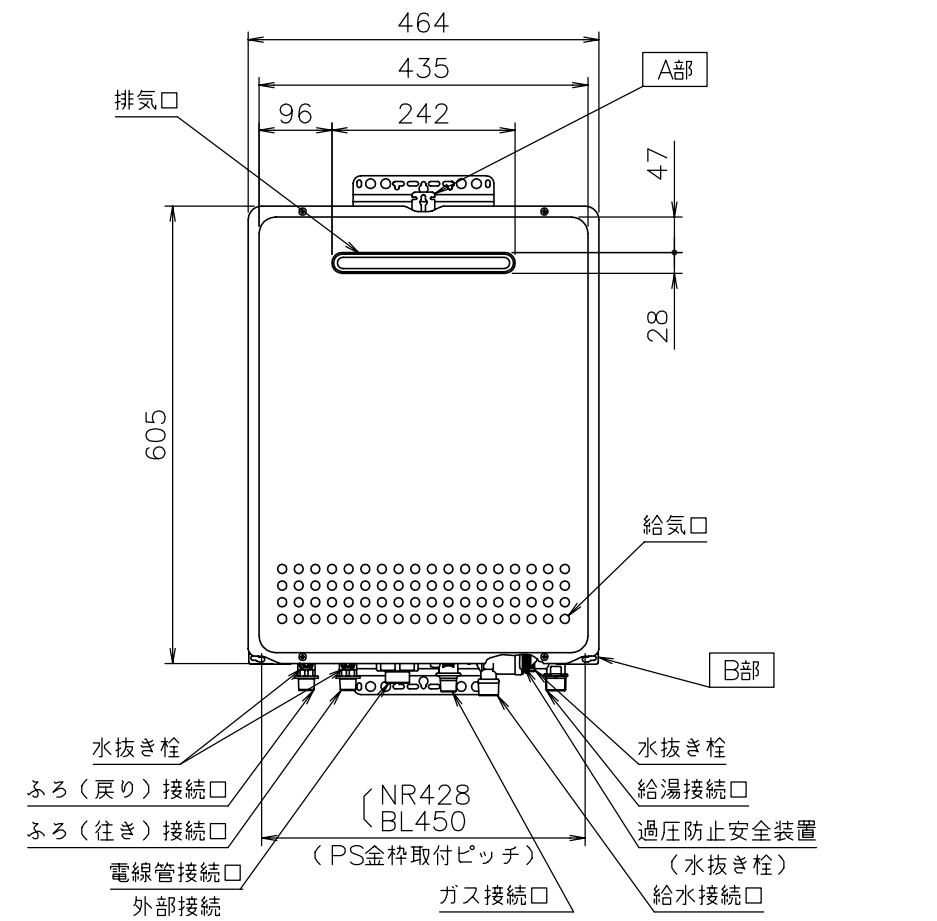
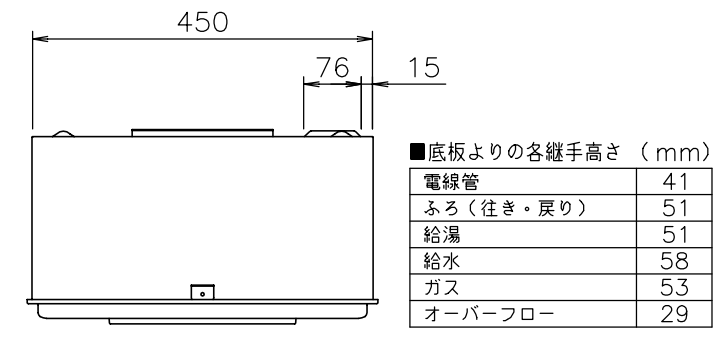
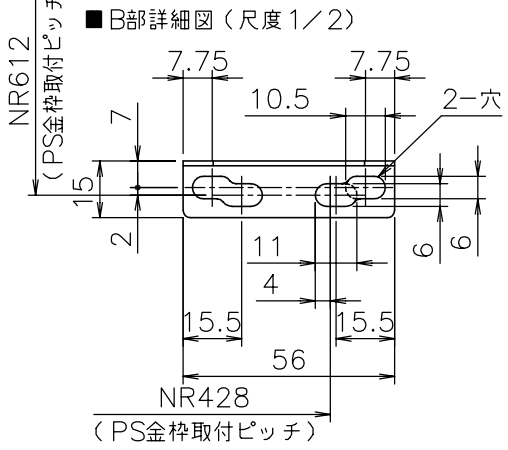
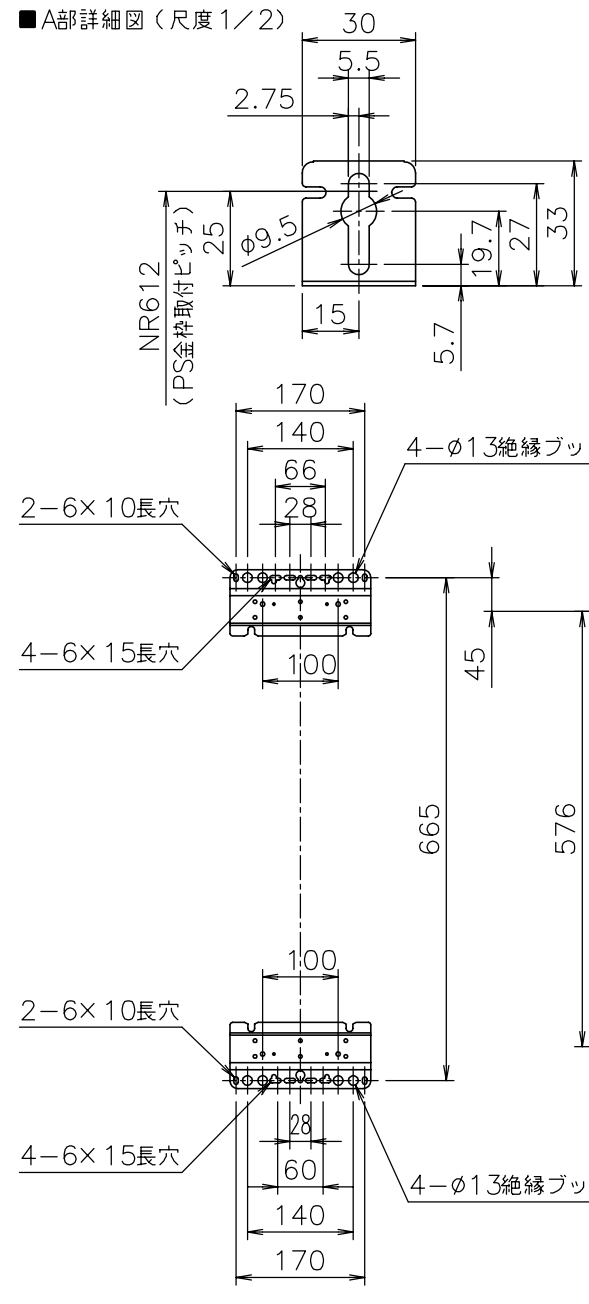


■追いだき配管工事<最大延長は、片道25m(※)10曲がり(φ12.7銅管の場合)です。>
 ※15~25mの場合は、工事説明書にもとづき設定変更が必要です。



- 上限：機器底面から浴槽のあふれ縁まで、7m以内にしてください。
- 下限：機器底面から循環アダプターまで、3m以内(※)にしてください。
- ※工事説明書にもとづき設定変更すると5mまで可能です。
- 追いだき配管の途中に障害物がある場合は、高さ3m以内で1カ所としてください。



仕様表	
項目	仕様
製品名	NR-A816RFWC-RA
型式	GT-1628(S)AWX
型式適用ガス種	12A,13A
設置の方式	屋外設置壁掛形・PS標準設置形
給排気方式	強制排気式(押し込み)
点火方式	電子イグナイタによるダイレクト点火
給湯能力制御方式	FF+FB+水比例制御(水量サーボ)+Q機能
使用水圧	98.1~981kPa(1.0~10.0kgf/cm ²)
最低作動流量・水圧	3.5L/min・9.81kPa(0.1kgf/cm ²)
外形寸法	高さ605mm×幅464mm×奥行240mm
質量(本体)	26kg
給水・給湯	R1/2(15A)
ガス	R1/2(15A)
ふろ(行き・戻り)	R1/2(15A)
電源	AC100V(50/60Hz)
消費電力	150/170W 凍結予防ヒータ:139W
待機時消費電力	運転SW「入」約6.0W(省電力モード3.0W、「切」2.5W<台所・浴室リモコン接続時>)
電源コード長さ	約1.8m
本体外装	亜鉛メッキ鋼板・粉体塗装
排気口	ステンレス
熱交換器	銅板・銅管
本体外装色	GQホワイト(近似色:マンセルNo.9.3YR8.4/1.0)
騒音値(最大時:アレンジ)	50dB以下(給湯+追いだき:無響音室での測定値)
排気温度	260°C以下
安全装置	立消え安全装置(フレームロッド)、過熱防止装置(温度ヒューズ)、残火安全装置(バイメタルスイッチ)、過圧防止安全装置(スプリング式)、凍結予防装置(水抜き栓・電気ヒータ・低時循環ポンプ運転)、漏電安全装置(高速型)、ポンプ過負荷保護装置、空き安全装置(バイメタルスイッチ)、空き防止装置(水流スイッチ)、誘導電保護装置(ZNR)、逆流防止装置(逆流防止弁+逆止弁)
ソーラ接続	不可<但し、スカイフレンドSKB-200(P)を使用する場合、可>
付属部品	ふる継手セット、取付けネジ類一式、アース線、取扱書(保証書付)、工事書、他
別売品	台所リモコンNR-RK804A-W(S), -RK804B, -RK801C 浴室リモコンNR-RB804A-W(S), -RB804B, -RB801C-V 増設リモコンRC-8001A, -8001AJ(ふる自動スイッチ付き), -8001B(防水形) 排気カバー-C65、アルコール排気カバー-L26、配管カバー-H32-K 据置台D29、据置用架台KD-3H,4H、漏水検査器具FX型 他

※仕様は改良のため予告なく変更することがあります。

能力表		
項目	能力最大	能力最小
標準ガス消費量	42.8kW(36,800kcal/h)	6.51kW(5,600kcal/h)
給湯量	水温+25°C: 20L/min 水温+40°C: 12.5L/min	
給湯能力		2.8~20号
湯温調節範囲		32,35,37~48,50,55,60°C(17段階)
標準ガス消費量	14.0kW(12,000kcal/h)	
最低作動流量	3.5L/min	
湯温調節範囲		33~48°C(16段階)
最大ガス消費量(同時使用時)	45.2kW(38,900kcal/h)	

※ガス消費量、出湯量、給湯能力はガス種13Aの値です。ガス種により若干異なります。

ふる追いだき能力			
上昇温度	追いだき所要時間		
	湯温+10°C上昇	160L(1人用浴槽) 約10分	180L(1.5人用浴槽) 約12分

ふる自動お湯はり能力			
季節	上昇温度	お湯はり所要時間	
		春・秋 18°C→43°C	160L(1人用浴槽) 約10分

条件: ふろ配管片道3曲がり6m、φ12.7ペアチューブ、給水圧245kPa=2.5kgf/cm²以上
 ※ガス種13Aの値です。ガス種により若干異なります。

公庫確認番号	KKY013
給水装置認証登録番号	OW2003

納入仕様図	製品名	NR-A816RFWC-RA				
	図名	名称寸法図				
	尺度	1/10	原紙サイズ	A3	図番	T1-358
	作成	2004.6.8	調整			

注記 ※この製品は低NOx仕様です。

適応金枠参考図面
 標準設置形Ⅱ型(図番W-00-0338)

