

ガス給湯暖房機 (Q機能付)

AD - 246RA - Q

〔屋外設置形〕

仕 様

- (1) 品 名 AD - 246RA-Q
 (2) 製作者 松下電器産業株式会社 ガスシステム事業部
 奈良県大和郡山市筒井町800番地 TEL.07435-6-1121(代)
 (3) 仕 様

ガス給湯暖房機

項 目	仕 様		
種 類	ガス給湯暖房機		
名 称	AD-246RA-Q		
設 置 方 式	屋外設置方式		
給 排 気 方 式	強制給排気方式		
外 形 寸 法	高さ 941 (据置台込みで1 365) × 幅 420 × 奥行 366 mm		
質 量	38 kg		
標準消費熱量	ガス種類	13A	12A
	給湯	35.0 kW (30 100 kcal/h)	32.6 kW (28 000 kcal/h)
	暖房	14.5 kW (12 500 kcal/h)	13.5 kW (11 600 kcal/h)
標準出力	同時	46.5 kW (40 000 kcal/h)	43.3 kW (37 300 kcal/h)
	給湯	27.9 kW (24 000 kcal/h) (16号)	26.0 kW (22 400 kcal/h) (14.9号)
	暖房	11.6 kW (10 000 kcal/h)	10.8 kW (9 300 kcal/h)
標準熱効率	給湯	80 %	
	暖房	80 %	
2缶2水路方式	給湯	先止め式	
	暖房	温水循環方式	
最低作動	動水圧	15 kPa (0.15 kgf/cm ²) 参考値	
最低作動水量	給湯	2.5 L/min	
	暖房	0 L/min以上(締切り使用可能)	
温度制御方式	給湯	電子式ガス比例制御方式(学習機能付 FF+FB制御)	
	暖房	電子式ガス比例制御およびLo-OFF制御方式	
温度調節	給湯	約38 ~ 約47 (1 間隔) 約60	
	暖房	高温	約80 (アメニティドライ対応)
点火方式	給湯	電子式イグナイタによる連続放電ダイレクト着火方式	
ポンプ機外揚程	暖房	39.2 kPa [4.0 mH ₂ O (8.0 L/minのとき)]	
タンク有効水量	給湯	0.8 L(機外許容システム24 L、自動補給式)	
排気ファン制御方式	給湯	負荷による比例制御	
	暖房	負荷による比例制御	
	同時	負荷による比例制御	
給湯量制御方式	給湯	水量比例制御方式(Q機能)	
電源	給湯	AC100 V 50Hz	
消費電力	給湯	155 W (50 Hz) ・凍結予防運転作動時、最大195 W	
安全装置	給湯	給湯立消え安全装置,暖房立消え安全装置,空だき防止装置,空だき安全装置	
凍結予防装置	給湯	凍結予防ヒーター	
	暖房	燃焼運転	
接続口径	ガス	15A (R1/2オネジ) × 1	
	給水	15A (R1/2オネジ) × 1	
	給湯	15A (R1/2オネジ) × 1	
	暖房	高温(行き・戻り)	20A (G3/4オネジ) × 2
	溢水管	15A (R1/2オネジ) × 1	
	電線管	ゴムプッシュ (2コ)	
標準付属品	電気	本体電源AC100V 3心 (うち1心アース用)	
	リモコン	リモコン~本体DC24V 2心	
別売品	リモコン	台所リモコン (一式)	
別売品	リモコン	Aスエオキダイー207A、Aトップー246RA	

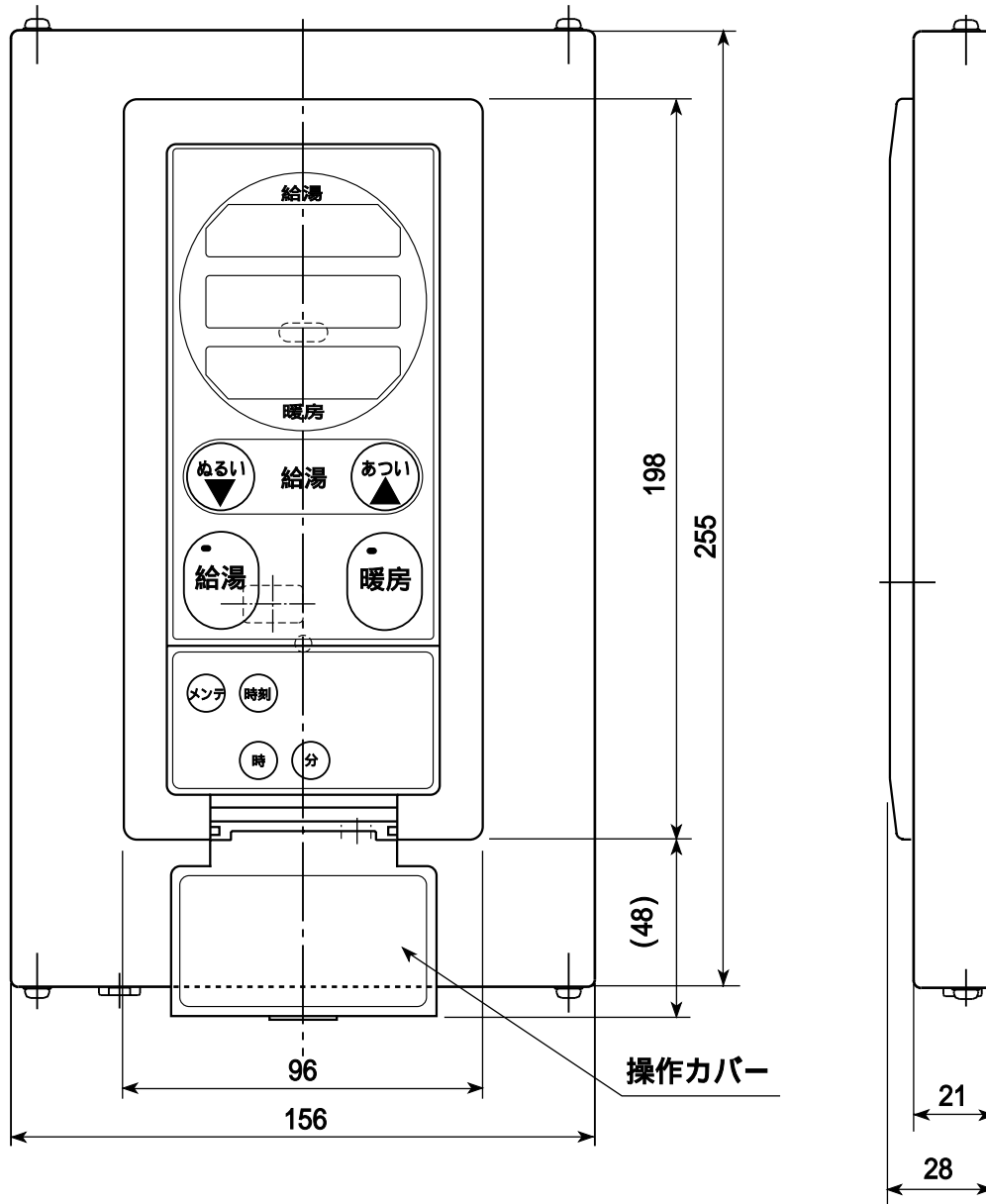
給湯能力の()内は水温 + 25 上昇に換算した号数です。



一部変更を予告なく行うことがあります。

台所リモコン(付属品)

[単位 : mm]



AD-246RA-Q

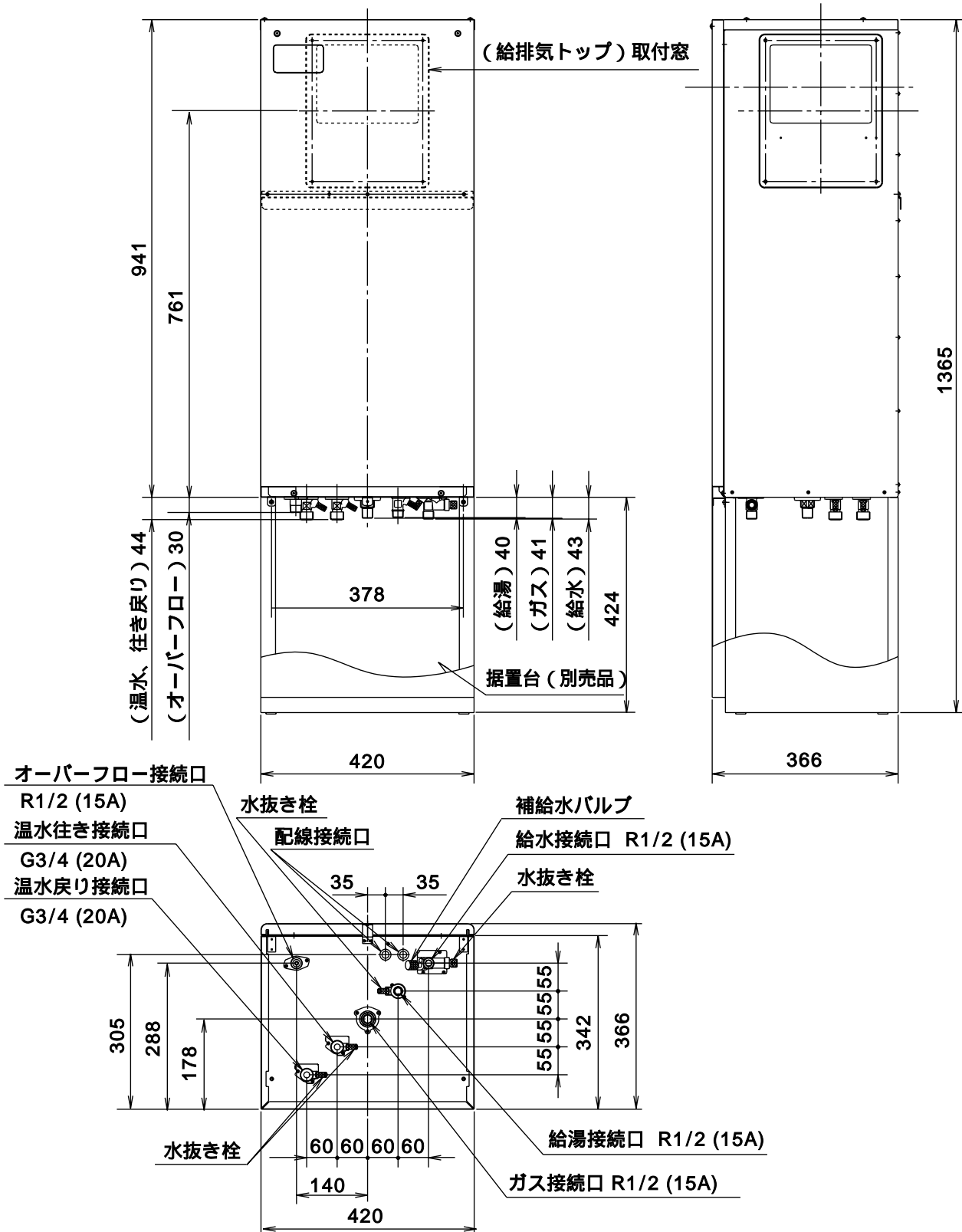
外形寸法図

機器本体

[単位 : mm]

正面図

右側面図



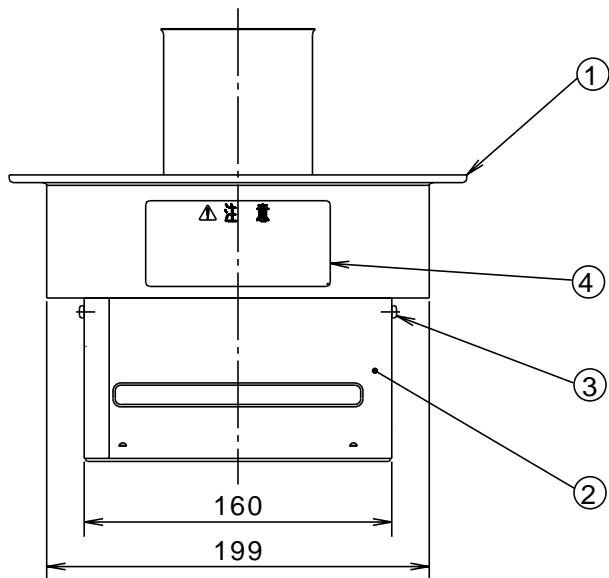
下面図

AD-246RA-Q

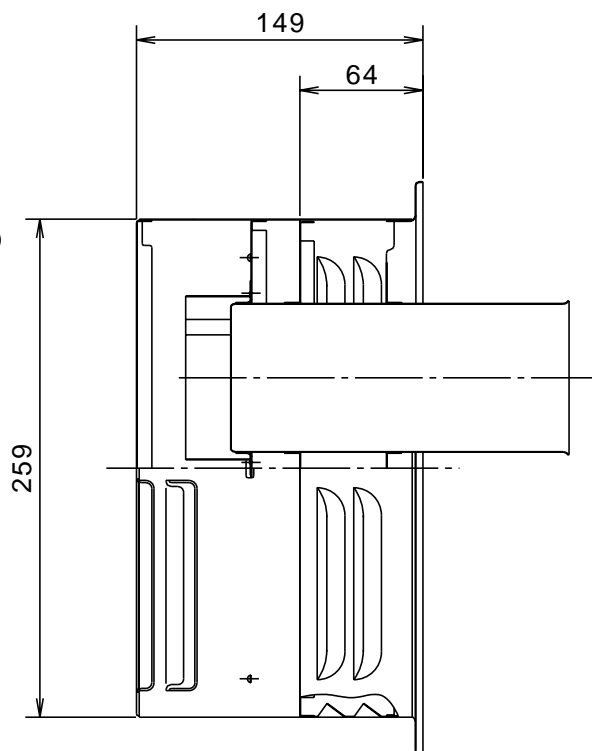
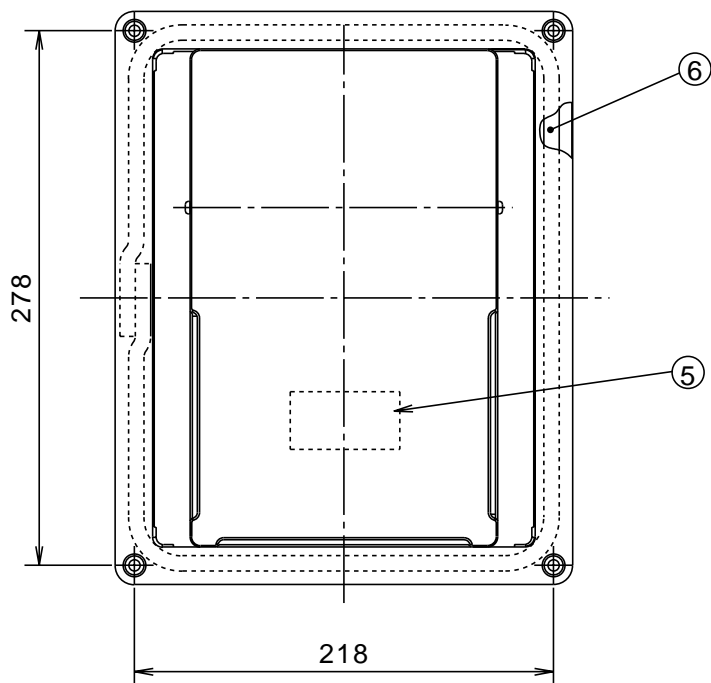
外形寸法図

Aトップ246RA (別売品)

[単位 : mm]



番号	品名	個数
①	CトップB-A	1
②	Cトップ-A	1
③	+M4×8	2
④	Cケイコラベル	1
⑤	CトップラベルB	1
⑥	Cヨコカバーキミツ	1



AD-246RA-Q
外形寸法図