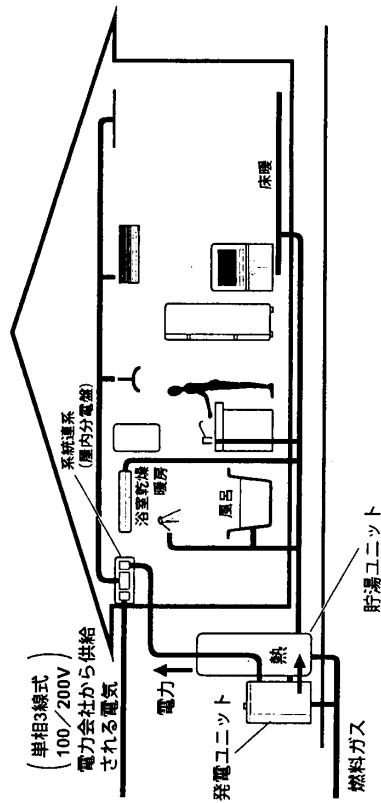


発電ユニットの特長

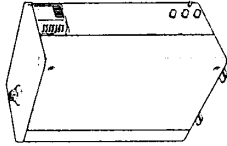
この機器は、専用の貯湯ユニットと組み合わせて使用することで、熱および電気を供給します。発電ユニット単独で使用することはできません。

- ・貯湯ユニットと構成されたシステムは、お客様の熱（給湯、暖房など）と電気の使用パターンにより、最適運転を自動的に行います。
発電ユニットは貯湯ユニットからの信号を受け、自動的に発電の運転・停止を行います。
- ・発電ユニットから発生する排熱は、貯湯ユニットを通じ給湯、風呂、床暖房などの温水端末に利用されます。
- ・発電ユニットでつくられた電気は、家庭内（照明、冷蔵庫、テレビなど）で使用されます。家庭内で使用する電気よりも発電ユニットでつくられる電気のほうが多い場合、余った電気は貯湯ユニット内（貯湯タンク）のお湯を作ることに使用されます。
発電ユニットでつくられた電気は、電力会社から供給されてくる電気と接続（系統連系）して使われます。
- ・発電ユニットでつくられた電気を優先的に使用し、不足分は電力会社から供給される電気を使用します。
- ・異常がある場合、エラー表示が貯湯ユニットの室内リモコンに表示され、お知らせします。（18ページ参照）



TOKYO GAS 発電ユニット

エコウィル
EcoWILL



品名	形式名	ガスの種類
GEH-0103ARS-KN	UCAJ	都市ガス13A
GEH-0103ARS-KY	UCCJ	都市ガス12A

取扱説明書

このたびは東京ガスの発電ユニットをお買いあげいただきまして、まことにありがとうございます。

ご使用になる前に、必ずこの取扱説明書と貯湯ユニットの取扱説明書を併せてよくお読みいただき正しくご使用ください。

なお、ご不明な点があればお買い上げ販売店または、もよりの東京ガスにご連絡ください。

巻末の保証書の内容もよくお読みいただき、必ずお買い上げ日、販売店名等の記入を確かめてください。

この取扱説明書は、お使いになる方がいつでも見られる所に、大切に保管してください。

この機器を譲渡する時など、お使いになる方が代わる場合は、必ず本書をお渡しください。

取扱説明書を紛失された場合、お買い求めの販売店または、もよりの東京ガスにご連絡ください。

修理依頼やお問い合わせのために、記入してください。

販売店名	TEL () ()
	FAX () ()
施工店名	TEL () ()
	FAX () ()
東京ガス株式会社	
別添 東京ガスのお問い合わせ先 をご参照願います。	

△危険

! ガスくさいときはガス栓を閉め、火気に注意して、販売店またはもよりの東京ガスにご連絡ください。

連絡する

取扱説明書

GEH-0103ARS-KN
GEH-0103ARS-KY

112537300001
122537300001

1301

01

安全に正しくお使いいただくために

- ご使用の前に、この「安全に正しくお使いいただくために」をよくお読みいただき、正しくお使いください。
- ここに示した注意事項は、危害・損害の程度によって次のように分類されます。いずれも安全に関する重大な内容を記載していますので、必ず守ってください。

	危険	この表示を無視して誤った取扱いをすると、人が死亡または重傷を負う危険性が切迫して生じることが想定される内容です。
	警告	この表示を無視して誤った取扱いをすると、人が死亡または重傷を負う可能性が想定される内容です。
	注意	この表示を無視して誤った取扱いをすると、人が傷害を負う可能性および物的損害のみが発生する可能性が想定される内容です。
	お願い	安全に快適に使用していただくために、理解していただきたい内容です。

● 絵表示について次のような意味があります。

	一般的な注意		高温注意		接触禁止
	感電注意		一般的な禁止		分解禁止
	火災注意		火気禁止		必ず行うこと
	アースを接続すること				

も く じ

発電ユニットの特長	1
安全に正しくお使いいただくために	3
安全ラベルの貼付け位置と記載内容	12
各部のなままとはたらき	13
ご使用方法	14
ご使用前の確認・準備	14
運転・停止について	15
停電のときは	15
緊急時など屋内の専用ブレーカを切った場合	15
お手入れと周囲の確認	16
お手入れ	16
周囲の確認	16
故障・異常かな?と思ったら	17
発電ユニットのエラー表示について	18
エラー表示が表示されたときは	18
定期点検について	19
定期点検時期	19
補修用性能部品の保有期間	19
1か月以上使用しない場合	20
1か月以上使用しないとき	20
再使用するとき	20
仕様について	21

安全にお使い
いただくために

使用法

取扱上の注意

仕様

取扱説明書	GEH-0103ARS-KN	112537300001	1302	01
	GEH-0103ARS-KY	122537300001		

取扱説明書	GEH-0103ARS-KN	112537300001	1303	01
	GEH-0103ARS-KY	122537300001		

安全に使い
たまたまに

⚠ 上危険

屋内に設置しないでください。
一酸化炭素中毒の原因になります。

⚠ 警告

この機器から異常な臭い（こげ臭い、ガス臭い）や異常に大きい音、振動があるときや地震・火災など緊急時は、すぐに使用を中止して、次の処置を行ってください。

1. ガス栓を閉じる。
2. 屋内の専用ブレーカを「切」にする。
3. 販売店または、もよりの東京ガスに連絡する。

異常のまま運転を続けると感電、火災や故障等の原因になります。
(屋内の専用ブレーカを「切」にすることで、この機器の電源を切ってください。)

⚠ 警告

燃料ガスが漏れているときは、すぐに使用を中止して、次の処置を行ってください。

1. ガス栓を閉じる。
2. 販売店または、もよりの東京ガスに連絡する。
そのままにしておくくと火災や爆発の原因になります。

⚠ 警告

機器の設置、付帯工事は販売店に依頼してください。お客様が工事をされて不備があると、排気ガスの建物内流入による中毒や、感電、火災、エンジン冷却水漏れ等の原因になります。

増改築や引越などで移設する場合は販売店または、もよりの東京ガスにご相談ください。(移設は工事説明書に従い、有資格者が行います。)
電力会社への下記手続きが完了した後でないとは運転することはできません。

- 増改築による移設 (電気の使用場所に変更がない場合)
 - ……変更手続き
- 引越しによる移設 (電気の使用場所に変更がある場合)
 - ……連系廃止手続き (引越し前)
 - ……連系申請手続き (引越し後)
- 引越しなどによる廃止
 - ……連系廃止手続き

また、お客様が設置工事をされ不備があると、排気ガスの建物内流入による中毒や感電、火災、エンジン冷却水漏れ等の原因になります。

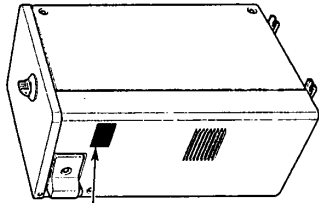
安全に使い
たまたまに

安全に使用し
いただくには

警告



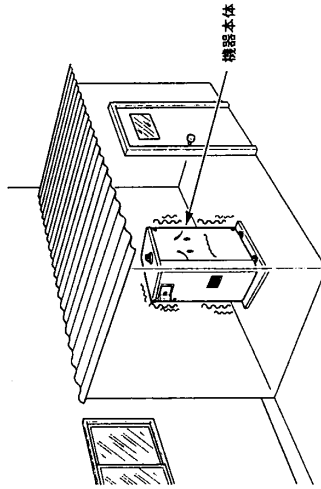
銘板に表示するガス種と使用するガス種が一致していることを確認してください。また、電源が「単相3線式 100/200V」であることを確認してください。
火災・感電の原因になることがあります。



ガス種の確認
都市ガス用13A
または
都市ガス用12A
電源の確認
単相3線式 100/200V
周波数 50Hzまたは60Hz



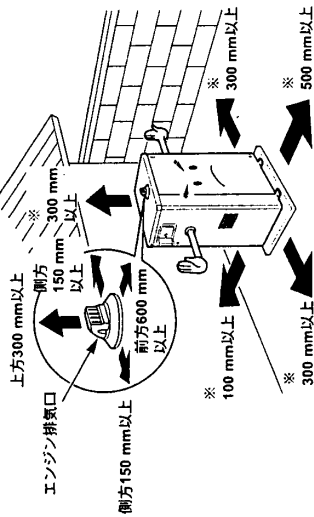
この機器は屋外据置設置型です。増改築や液板・ビニールなどの囲いで、屋内状態にしないでください。
火災・排気ガスによる中毒の原因となります。



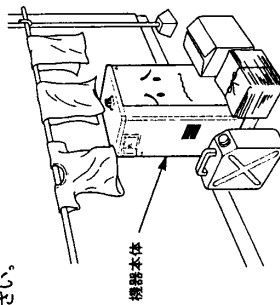
警告



火災の予防（不完全燃焼・火災・爆発の原因）
火災予防のため十分な離隔距離をとってください。
（※はサービスペースとして必要な距離です）



燃えやすい物をまわりに置かないでください。
（洗濯物、新聞紙、灯油など）
火災の原因になります。



灯油、ガソリン、ベンジンなど引火のおそれがある物を機器のまわりで使用しないでください。
火災の原因になります。



スプレー缶を、機器本体や排気口のまわりに置いたり使用したりしないでください。
熱でスプレー缶の圧力が上がり、爆発・火災の原因になります。

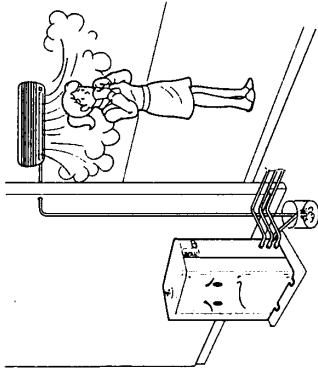
安全に使用し
いただくには

取扱説明書	GEH-0103ARS-KN	11253730001	1305	01
	GEH-0103ARS-KY	12253730001		

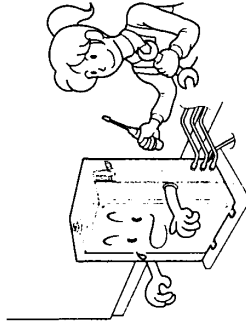
安全に使用し
いただくために

警告

発電ユニットの排気ドレンホースとエアコンの室内ユニットドレン配管を同一箇所に排出しないでください。
排気ガスが建物内に入ると中毒などの原因になります。



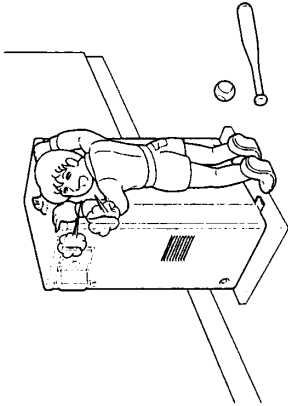
お客様自身で修理を行わないでください。
修理に不備があると、感電や火災、エンジン冷却水漏れ等の原因になります。
また、改造は行わないでください。
改造に起因する故障は、保証の対象外になります。



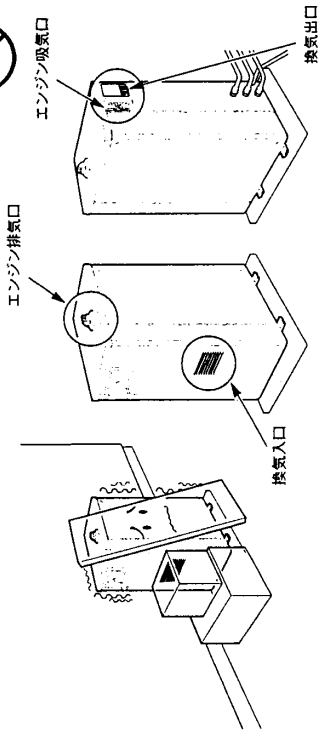
警告

この機器の排気ガスが建物（自宅および隣家等）の吸排気口や窓等から建物内に入らないようにしてください。
排気ガスが建物内に流入すると、中毒などの原因になります。

エンジン排気口に顔を近づけたり、故意に排気ガスを吸い込まないでください。
多量の排気ガスを吸い込むと、中毒などの原因となります。



エンジン吸気口・排気口や換気入口・換気出口をふさがらないでください。
不完全燃焼による中毒や機器の故障などの原因になります。



積雪時は、エンジン吸気口・排気口や換気入口・出口がふさがれないように点検・除雪を行ってください。
不完全燃焼による中毒や機器の故障などの原因になります。



安全に使用し
いただくために

お願い

- 家庭用以外のご使用について
この機器は家庭用です。業務用には使用しないでください。
業務用にて使用して事故や故障が発生した場合、保証の対象外になります。
- 外観のお手入れに、ガンリン・シンナー・ベンジン・みがき粉などを使わないでください。
変色の原因になります。
- この機器の純正品以外には使用しないでください。
思わぬ事故の原因になります。
- 短時間の手動運転は禁止
外気温0℃以下の条件で手動運転を行う場合は、運転を15分以上行ってください。
上記の条件で運転時間が15分間未満の場合、排気および排気ドレン経路内で水蒸気が凍結し、この機器が運転できなくなることがあります。この場合、サービスマンによるメンテナンスが必要となりますので、お買い上げの販売店または、もよりの東京ガスにご連絡ください。
- 知っておいてください
・庫内温度が-10℃より低い場合、この機器は運転しません。これは低温保護機能により、運転待機モードになっているためで、故障ではありません。
なお庫内温度は、設置環境および気象条件等により、外気温と一致しない場合があります。
・雷や無線などのノイズによりこの機器に影響を与えることがあります。

安全に使用
いただくために

上注意

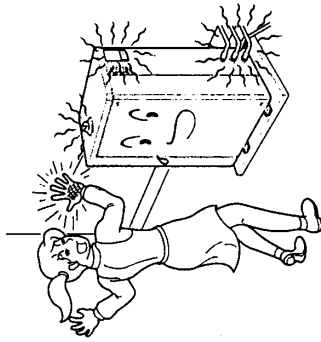
必ずアースしてください。
アース線は、ガス管、水道管、避雷針、電話のアース線に接続しないでください。
アース工事が不完全な場合は、感電や火災の原因になることがあります。



エンジン冷却水に注意してください。
万一、目や口に入った場合は、すぐに水で洗い流し、医師の診断を受けてください。



使用中や使用後は、エンジンの排気口・換気出口・ドレン排水口に触れないでください。
停止後も高温になっており、ヤケドの原因になることがあります。



発電ユニットの上に乗ったり、物を乗せたりしないでください。
落下・転倒等によりケガの原因になることがあります。



発電ユニットの排気ガス、換気風を動植物に当てないでください。
動植物に悪影響を及ぼす原因になることがあります。



発電ユニットを水洗いしないでください。
感電や火災、故障の原因になることがあります。



取扱説明書

GEH-0103ARS-KN
GEH-0103ARS-KY

112537300001
122537300001

1306

01

運転・停止について

発電ユニットでの操作はありません。(貯湯ユニットからの信号により自動的に発電の運転・停止を行います)
貯湯ユニットの取扱説明書に従って操作してください。

停電のときは

発電ユニットは停止します。(発電しません)
発電ユニットが運転中に停電した場合、約1分間アイドリング運転を続けますが、発電はしません。

復電後の処置

必ず貯湯ユニットの時計合わせを行ってください。
貯湯ユニットの取扱説明書をご参照ください。

時計を合わせることで発電ユニットが自動運転します。

貯湯ユニットの学習機能等により、すぐに運転(発電)しない場合がありますが故障ではありません。

緊急時など屋内の専用ブレーカを切った場合

1. 再使用前に「ご使用前の確認・準備《確認》」を行ってください。14ページ参照
2. 貯湯ユニットの取扱説明書に従い、貯湯ユニットが使用状態(運転状態)であることを確認してください。
(貯湯ユニットの時計合わせが行われていることを確認してください。)

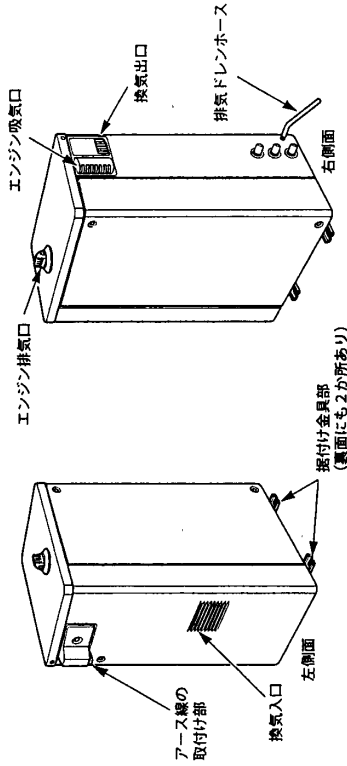
ご使用方法

ご使用前の確認・準備

この機器は単独で運転使用できません。専用の貯湯ユニットと組み合わせて使用します。
ご使用前に次の準備を行ってください。

《確認》

- ・発電ユニット、貯湯ユニットおよび周辺に異常がないことを確認します。
- ・機器の周囲に可燃物がないことを確認します。また周囲に障害物がないことを確認します。
- ・機器のエンジン吸気口、エンジン排気口、換気入口、換気出口が塞がれていないことを確認します。

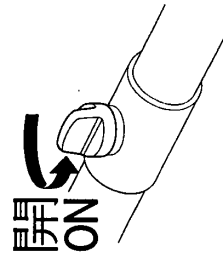


次の項目に異常があった場合、販売店または、もよりの東京ガスに連絡してください。

- ・据付け金具がゆるんでいないことを確認します。
- ・基礎部の変色(緑色)が途中で切れていないことを確認します。(アース線が切れ落ちていないこと、たれ下がっていないこと。)
- ・排気ドレンホースからボタボタと水が出ていることを確認します。(運転時)

《準備》

ガス栓を開けます。



故障・異常かな？と思ったら

次の場合は故障ではありません。

現象	理由
エンジン排気口から湯気がでてい る。	排気ガスの熱を回収しているので、排気ガス中の水蒸気が 凝縮し白く見えます。
お湯を使っていないのに運転して いる。	貯湯ユニットが日々の電気やお湯、暖房の使用状況を学習 し、最適な時刻に発電ユニット運転・停止を行います。お 湯を使う時間帯と運転する時間帯は必ずしも一致しまし ません。
お湯を使っているのに運転しない。	機器を保護するためにエンジン停止後約5分間はポンプ、 ファンが稼働しています。
エンジン停止後もポンプ、ファン の運転音がする。	エンジンの暖機のために起動直後は発電していません。 約1分後に発電が始まるので運転音が若干大きくなりま す。
起動後しばらくして(約1分)運 転音が変わる。	排気ガスの熱を回収しているため、排気ガス中の水蒸気が 凝縮して水となり、排出されます。
排気ドレンホースから水がポタポ タ出る。	庫内温度が-10℃より低い場合、凍結防止のため運転し ません。なお、庫内温度は、設置環境および気象条件等に より、外気温と一致しない場合があります。
寒冷時に運転しない。	

故障かな？と思ったらときは、まず次の項目をご確認ください。

状態	エラー表示	原因	処置
リモコンの表示 が全て消える。	-	停電。	復電(停電が復旧)を待つ。 復電後に貯湯ユニットの時 計合わせを行う。
	-	屋内の専用ブレーカが切れている。	屋内の専用ブレーカを入れ る。次に貯湯ユニットの時 計合わせを行う。
リモコンに エラー表示あり。	11E、12E	ガス栓が閉じている。	ガス栓を開ける。
	11E、12E	ガスメーター(マイコンメーター) が作動している。	マイコンメーター復帰操作 を行う。
	11E、12E、 13E	エンジン吸気口または排気口が塞が れている。	異物を取り除く。
	33E	換気入口または出口が塞がれている。	異物を取り除く。

以上の項目を調べてもなお不具合の場合、貯湯ユニットの台所リモコンで発電ユニットが自動的
に運転しないように設定してください。(貯湯ユニットの取扱説明書をご参照ください。)次に、
発電ユニットのガス栓を閉じてから販売店または、もよりの東京ガスにご連絡ください。

取扱説明書

GEH-0103ARS-KN
GEH-0103ARS-KY

112537300001
122537300001

1309

01

お手入れと周囲の確認

1. 貯湯ユニットの台所リモコンで発電ユニットが自動的に運転しないように設定してください。
貯湯ユニットの取扱説明書をご参照ください。

2. 発電ユニットが十分に冷めてから、お手入れ・確認を行ってください。

お手入れ

機器の外観が汚れた場合、水にぬらした柔らかい布をかたく絞って、軽くふき取ってください。
・機器を水洗いしないでください。

・外観のお手入れに、ガンリン・シンナー・ベンジン・みがき粉などを使わないでください。

周囲の確認

「ご使用前の確認・準備(確認)」を月に1回程度行ってください(14ページ参照)。

定期点検について

発電ユニットの性能を維持し安全に使用するため、専門のサービスマンによる定期点検が必要です。定期点検はお客様自身で実施できません。専門知識や工具が必要ですので、必ず専門のサービスマンに実施させていただきます。

- ・運転時間が設置または前回点検から5,800時間を経過すると貯湯ユニットのリモコンに「点検」などの表示が点灯します。お早めに販売店または、もよりの東京ガスへご連絡ください。
- ・6,000時間を経過するとリモコンの「点検」などの表示が点灯から点滅に変わります。
- ・6,200時間を経過しても点検を行わないと、発電ユニットは運転を停止します。リモコンに「05E」が表示されます。

※リモコンの点検表示の詳細は貯湯ユニットの取扱説明書をご参照ください。

定期点検時期

点検項目	点検時期<注意1>	
	6,000時間運転毎 または3年毎	12,000時間運転毎 または6年毎
エンジンのかかり具合、異常音、異常振動	点検	点検
エンジンオイルの漏れ	点検	点検
エンジンオイルの漏れ	点検	点検
プリーザチューブの亀裂	点検	点検
排気ガスの漏れ	点検	点検
ドレン水の排水状態	点検	点検
エアークリーナーエレメント (ウレタン部が汚れている場合は清掃)	点検	点検
エンジンオイルおよびドレンワッシャ	交換	交換
エンジンオイルフィルターカートリッジ	交換	交換
スパークプラグ	交換	交換
タペットクリアランス	調整	調整
プリーザセパレータ	交換	交換
プリーザチューブ	交換	交換

<注意1> 点検は、6,000時間毎または3年毎のどちらか早い方で実施します。

補修用性能部品の保有期間

補修用性能部品 (機能維持のために必要な部品) の保有期間は、製造打ち切り後10年です。

- ・性能部品とは、製品の機能を維持するために必要な部品です。

発電ユニットのエラー表示について

発電ユニットで不具合が生じたとき、貯湯ユニットの台所リモコン/浴室リモコンにエラー表示 (下1桁がEの3桁表示) されます。

例 11E

発電ユニットに関するエラー表示一覧

エラー表示	内容	エラー表示	内容
05E	メンテナンス経過時間	46E	バルサコイル異常
10E	エンジン回転数異常変動	51E	ガス電磁弁故障
11E	エンジン始動不良	52E	ガス比例弁異常
12E	エンスト	70E	通信異常 (インバータ通信、CPU間通信異常)
13E	燃焼異常	71E	ガス電磁弁駆動回路故障
26E	エンジン油圧異常	73E	マイコン初期チェック
31E	冷却水温度1異常	76E	インテリジェント通信異常
32E	冷却水温度2異常	79E	スタータドライバ故障
33E	庫内温度異常	F7E	系統連系インバータ軽故障
34E	排気温度異常	F8E	系統連系インバータ重故障
35E	油温温度異常	F9E	解列信号受信
38E	O ₂ センサ異常		
45E	クラックセンサ異常		

・一覧表以外のエラー表示は、発電ユニット以外のエラー表示です。

エラー表示が表示されたときは

- ・「11E」「12E」「13E」「33E」が表示された場合、まず17ページの処置を行ってください。

処置を行ってもなお不具合の場合、貯湯ユニットの台所リモコンで発電ユニットが自動的に運転しないように設定してください。(貯湯ユニットの取扱説明書をご参照ください。) 次に、発電ユニットのガス栓を閉じてから販売店または、もよりの東京ガスにご連絡ください。

仕様について

製品名	GEH-0103ARS-KN	GEH-0103ARS-KY
形式名	UCAJ	UCCJ
設置方式	屋外据置設置	
外形寸法 (mm)	高さ880×幅580×奥行380 (突起部含まず)	
質量 (kg)	81 (運転時冷却水を含み82)	
接続	ガス	R1/2 (15A) TU
	排熱 (高・低) 排気ドレン 電気方式	R1/2 (15A) 同梱ホースを接続 単相3線式 100/200V
騒音値 (dB(A)/1m)	44 (※1)	
発電	出力 (kW)	1.0
	電圧 (V)	200
	電流 (A)	5.0
	力率	0.95以上
排熱	周波数 (Hz)	50または60 (自動切換式)
	熱出力 (kW)	3.25 (※2)
効率	冷却水定格流量 (L/min)	5.0
	冷却水温度 (°C)	80以下
	発電効率 (%)	20 (低位発熱量基準)
	総合効率 (%)	85 (低位発熱量基準)
ガスエンジン	形式	4サイクル単気筒OHV
	総排気量 (cm ³)	163
発電機	定格回転数 (rpm)	2050
	冷却方式	水冷式
インバータ	形式	多極界磁回転型
	構造	自己通風防滴型
ガスの種類	励磁方式	自己励磁方式 (磁石式)
	電圧調整方式	自動式電圧型電流制御方式
ガス消費量kW (kcal/h)	絶縁方式	PWM方式
	電気方式	非絶縁トランスレス方式
運転環境温度	都市ガス	都市ガス
	13A	12A
5.54 (4,760)	(高位発熱量基準)	
-10°C~40°C		

※1：GHPのJIS試験方法による

※2：機器の個体差により、発電効率が優れているものは熱出力が表示値を下回る場合があります。

1か月以上使用しない場合

- 1か月以上使用しないとき
- 1か月以上使用しない場合は、次のことを行ってください。
- 貯湯ユニットの台所リモコンで発電ユニットが自動的に運転しないように設定してください。
貯湯ユニットの取扱説明書をご参照ください。
 - ガス栓を閉じます。
 - エンジン排気口に枯葉やゴミ等が入らないように処置してください。

再使用する時

- 14ページの《確認》を行ってください。
- ・前回の定期点検から3年を経過している場合、定期点検を実施します。19ページ参照
- エンジン排気口に枯葉やゴミ等が入らないように処置したものを取り除いてください。
 - ガス栓を開けます。
 - 貯湯ユニットの台所リモコンで発電ユニットが自動的に運転しないようにした設定を解除してください。
貯湯ユニットの取扱説明書をご参照ください。

取扱説明書の取扱い

取扱説明書

GEH-0103ARS-KN
GEH-0103ARS-KY

112537300001
122537300001

1311 01

取扱説明書	GEH-0103ARS-KN	112537300001	1312	01
	GEH-0103ARS-KY	122537300001		

保証書

品名	発電ユニット	
	GEH-0103ARS-KN	GEH-0103ARS-KY
形式名	UCAJ	UCCJ

上記本体をお買い上げいただきましてありがとうございます。この保証書は、東京ガス供給区域内において、都市ガスにてご使用になる場合に、本書記載内容で無料修理をお約束するものです。

記

1. 保証期間は、お買い上げの日から2年間とし、本体を対象にします。
2. 万一故障の場合は、お買い上げの販売店または、もよりの東京ガスへお申し出下さい。原則として、出張修理いたします。
3. サービス員がお伺いした時に、本保証書をご提示下さい。
4. 保証期間内においても、次の場合は有償修理といたします。
 - (1) 住宅用途以外でご使用になる場合の不具合
 - (2) 取扱説明書等の記載事項によらないでご利用した場合の不具合
 - (3) 器具を調整、改造された場合の不具合（但し、当社都合の場合はのぞきます）
 - (4) お買い上げ後、取付場所の移動、落下等による不具合
 - (5) 建築躯体の変形等器具本体以外に起因する当該器具の不具合、塗装の色あせ等の経年変化またはご使用に伴う摩耗等により生じる外観上の現象
 - (6) 強い腐食性の空気環境に起因する不具合
 - (7) 犬、猫、ねずみ、昆虫等の動物の行為に起因する不具合
 - (8) 火災や凍結、落雷、地震、噴火、洪水、津波等の天変地異または戦争、暴動等の破壊行為による不具合
 - (9) 電気、給水の供給トラブル等に起因する不具合
 - (10) 指定規格以外のガス、電気または熱媒等をご使用したことによる不具合
 - (11) 給水・給湯配管などの錆び等異物流入に起因する不具合
 - (12) 温泉水、井戸水等を給水したことによる不具合
 - (13) 本保証書を紛失された場合
5. 無料修理やアフターサービス等についてご不明な場合は、お買い上げの販売店または、もよりの東京ガスへお問い合わせ下さい。

保証者： 東京ガス株式会社



〒105-8527 東京都港区海岸1丁目5番20号

■お買い上げ日および販売店

お買い上げ日	平成	年	月	日
--------	----	---	---	---

販売店	扱 者 印
住所	
電話番号	

■修理記録

この本体の修理記録は、本体のフロントカバーの裏に記録します。

■お客様へ

1. この保証書をお受け取りになる時に販売年月日、販売店、扱者印が記入してあることを確認してください。
2. 本証書は再発行いたしませんので紛失されないよう大切に保存してください。
3. 無料修理期間経過後の故障修理等につきましては「故障・異常かな?と思ったら」「発電ユニットのエラー表示について」の項をご覧ください。
4. この保証書によって、お客様の法律上の権利を制限するものではありません。