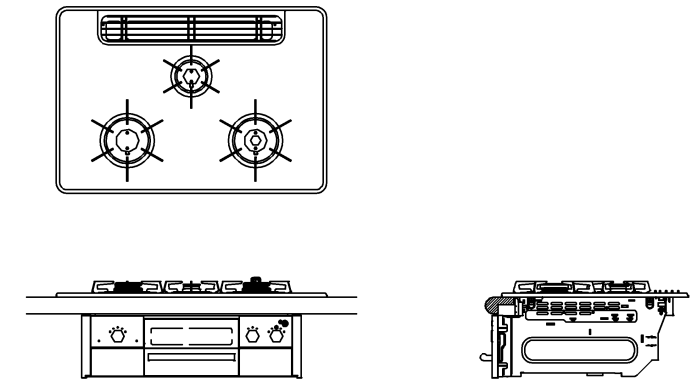
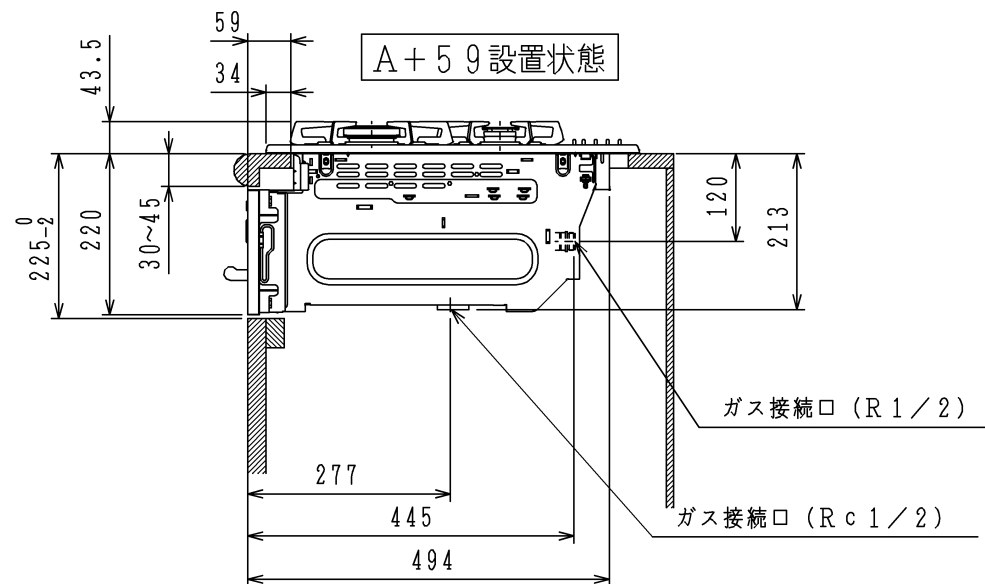
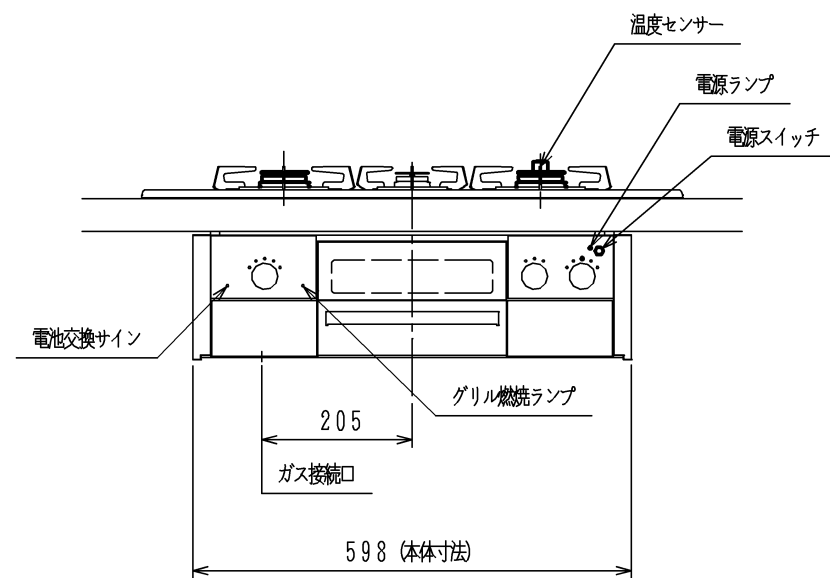


防火性能評定品ラベル

ガス機器防火性能評定品				
可燃物からの離隔距離 (cm)				
上方	側方	前方	後方	
100以上	7.5以上	15以上	15以上	
財団法人日本ガス機器検査協会				



仕様

項目	記		
外形寸法 (mm)	高さ	263.5 (全高)	
	幅	598 (トッププレート部738)	
	奥行	494	
グリル有効寸法 (mm)	幅222×奥行320.5×高さ60		
質量 (kg)	24.5 (付属品含む)	33.5 (梱包含む)	
接続	ガス	Rc1/2 (メネジ)・R1/2 (オネジ)	
	電気		
ガス消費量		13A	12A
		kW (kcal)	kW (kcal)
	全点火時	9.77 (8400)	9.10 (7830)
	高火力バーナー	4.20 (3610)	3.90 (3350)
	標準バーナー	2.97 (2550)	2.79 (2400)
	小バーナー	1.28 (1100)	1.20 (1030)
グリル	2.15 (1850)	2.00 (1720)	
器具栓	モーター駆動平面スライド閉子式		
点火方式	乾電池式連続放電点火 単1-2個 (アルカリ)		
立消え安全装置	熱電対式		
標準バーナー	調理モード	揚げもの【160・(170)・180・(190)・200】 タイマー【1~99分 (連続使用時間120分)】 湯わかし (自動消火・5分保温)、炊飯 (ごはん、おかゆ)	
	安全モード	天ぷら油過熱防止機能、焦げつき消火機能 消し忘れタイマー (120分・30分)	
高火力バーナー	安全モード	消し忘れタイマー (60分)	
小バーナー	安全モード	消し忘れタイマー (60分)	
グリル	調理モード	オート調理機能、タイマー (1~15分)	
	安全モード	過熱防止センサー、グリル燃焼ランプ	
その他	高効率無水両面焼グリル グリル扉アップダウン式、グリル受け皿・焼網フッ素コーティング こんろ：プッシュボタン式ダイヤル、グリル：電子タッチ方式 電池交換サイン ガラストッププレート (色調：ホワイトドット) パネルカラー：ピュアホワイト		

注記

1. 設置フリータイプですのでワークトップ穴開け寸法は、A+59、(A+45)、A+37のどちらでも設置できます。
2. 本機器は防火性能評定品であり、周囲に可燃物がある場合は防火性能評定品ラベル内容に従って設置してください。

本図はHR-P873B-DXIIHLです。バーナー位置が逆の場合はHR-P873B-DXIIHRになります。

単位 (m/m)

品名	HR-P873B-DXIIHL/R	作成	H18.2
名称	グリル付3口ビルトインコンロ	尺度	Free
東京ガス株式会社			