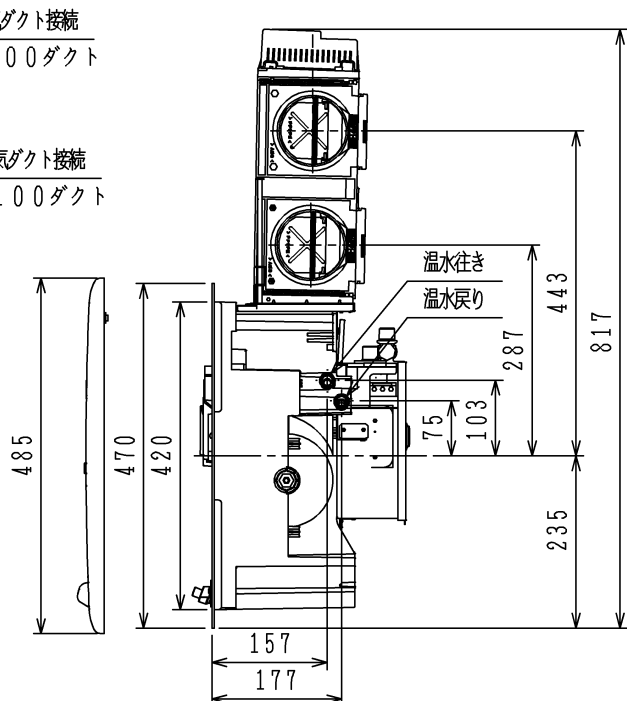
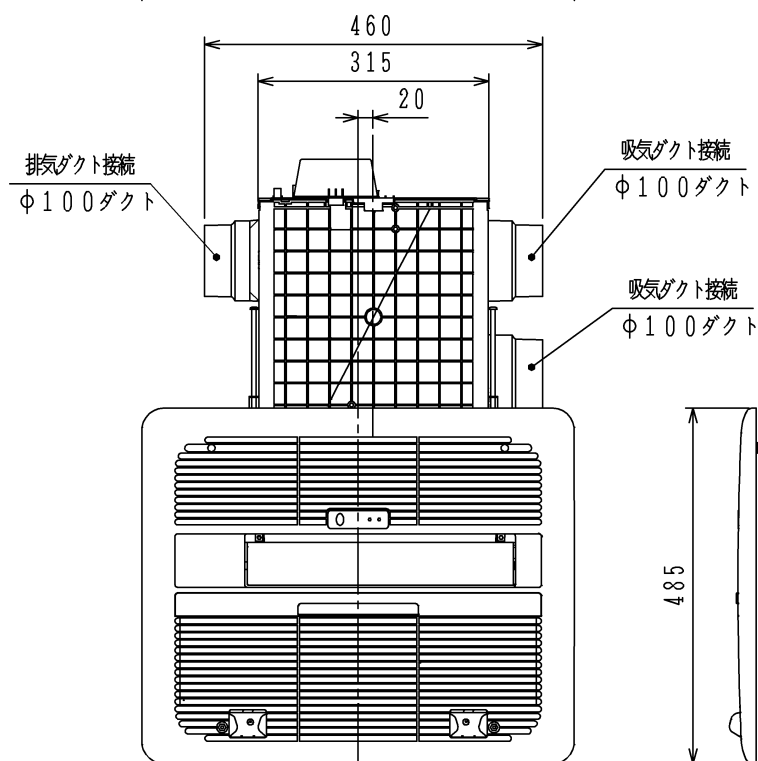
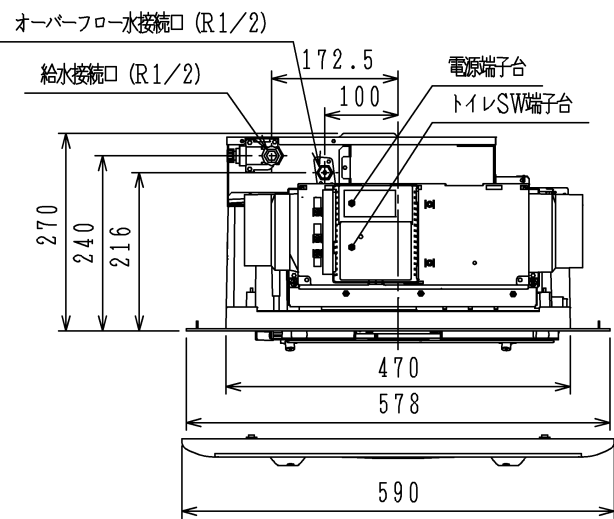
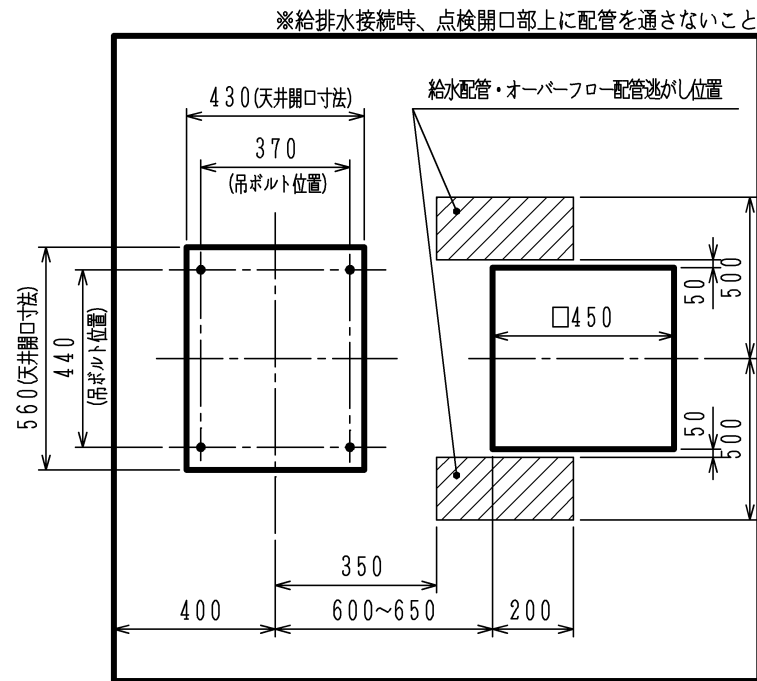


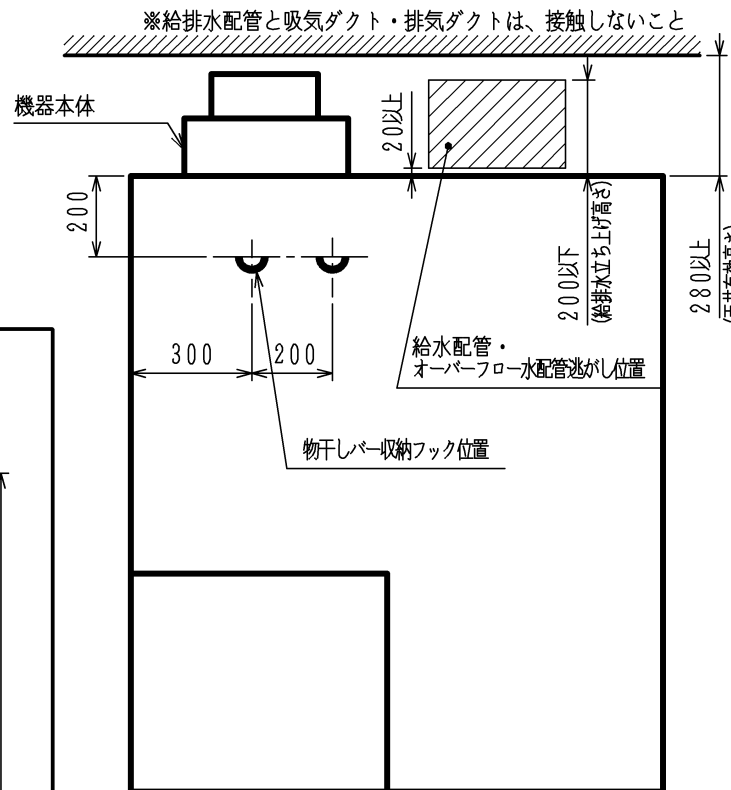
脱衣室リモコン外形寸法図



※この機器は給水・オーバーフロー水工事が必要です。
事前に建築側・ユニットバスメーカーと調整してください。



天井開口、吊ボルト、配管逃がし関係寸法図



物干しパー収納フック取付、
天井有効高さ、配管逃がし関係寸法図

仕様

品名	ミスト&ホットドライMiSTY (3室24時間換気)		
商品コード	BBD-3304ACSKJ3M		
設置様式	設備ユニット天井に設置		
外形寸法	グリル板	590mm×485mm×25mm (突起部を除く)	
	本体	578mm×817mm×270mm	
質量	18.0kg (運転時)		
乾燥方式	温風循環		
熱源	暖房用温水 (80℃ 4L/分)		
電源	AC100V 50Hz/60Hz		
接続	電気	VVF φ1.6 (2芯クイック接続)	
	アース	VVF φ1.6 (1芯クイック接続)	
	リモコン	DC12V 3芯 5m 両端コネクター接続	
	温水	PTS-10A (付属のクイックファスター接続)	
	給水	15A (R1/2)	
	オーバーフロー水	15A (R1/2)	
風量 (50Hz/60Hz)	乾燥	急速	吹出し6.5m ³ /分、換気3.3m ³ /分 (0Pa時)
		標準	吹出し4.5m ³ /分、換気3.3m ³ /分 (0Pa時)
	暖房	急速	吹出し6.5m ³ /分
		強	吹出し4.5m ³ /分
		弱	吹出し3.8m ³ /分
	涼風	急速	吹出し5.0m ³ /分、換気2.4m ³ /分 (0Pa時)
		標準	吹出し3.3m ³ /分 (3室合計)
	24時間換気 (3室合計)	急速	1.3m ³ /分 [80m ³ /h 設定時]
		標準	1.7m ³ /分 [100m ³ /h 設定時]
		弱	2.0m ³ /分 [120m ³ /h 設定時]
最弱		2.4m ³ /分 [145m ³ /h 設定時]	
ミストサウナ強・弱	吹出し6.5m ³ /分		
吸込口有効面積	520cm ²		
吹出口有効面積	240cm ²		
ミスト噴霧量 (50Hz/60Hz)	ミストサウナ	強	1.0L/分
		弱	0.5L/分
騒音 (50Hz/60Hz)	乾燥	急速	48dB (A) (本体より1m離れて)
		標準	42dB (A) (本体より1m離れて)
	暖房	急速	47dB (A) (本体より1m離れて)
		強	38dB (A) (本体より1m離れて)
	涼風	急速	34dB (A) (本体より1m離れて)
		標準	39dB (A) (本体より1m離れて)
換気	36dB (A) (本体より1m離れて)		
24時間換気	24dB (A) (0Pa 100m ³ /h時) (本体より1m離れて)		
消費電力 (50Hz/60Hz)	乾燥	急速	56W/65W
		標準	48W/54W
	暖房	急速	36W/43W
		強	28W/32W
	涼風	急速	25W/27W
		標準	34W/39W
換気	20W/20W		
24時間換気	急速	8W/8W	
	標準	8W/8W	
ミストサウナ	強	58W/61W	
	弱	51W/54W	
加熱能力	3.3kW		
安全装置	凍結予防装置 過熱防止装置		
グリル板色調	マンセルNO. 6.3GY8.6/0.3		
付属部品	<ul style="list-style-type: none"> 脱衣室リモコン・リモコン線・脱衣室リモコン取付ネジ 浴室リモコン・浴室リモコンホルダー・ホルダー取付ネジ・単四乾電池 防振ゴム大、小・グリル板・グリル板取付ネジ・グリル板抜け止めワッシャー 吹出しノズル取付ネジ・ミストノズル取付板固定ネジ・ミストノズルカバー (左右) オーバーフロー水接続管・接続ソケット・緩衝パッキン・クイックマニュアル 取扱説明書 (保証書付)・工事説明書・サービス網一覧表 		

品名	BBD-3304ACSKJ3M	作成	H16.8
名称	浴室暖房乾燥機	尺度	Free
TOKYO GAS 東京ガス株式会社		株式会社 A-VJ	

単位 (m/m)