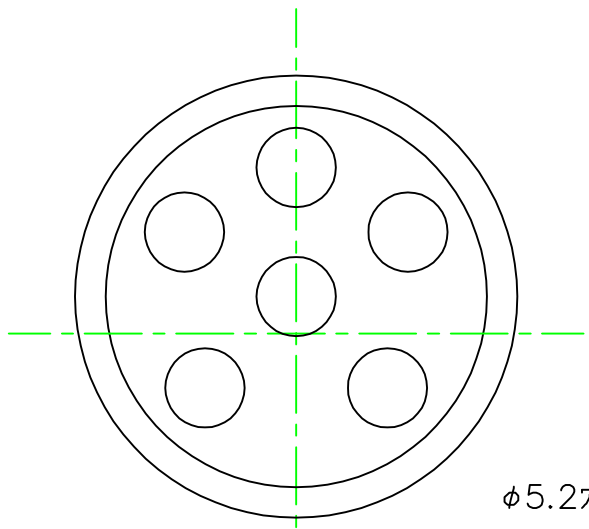
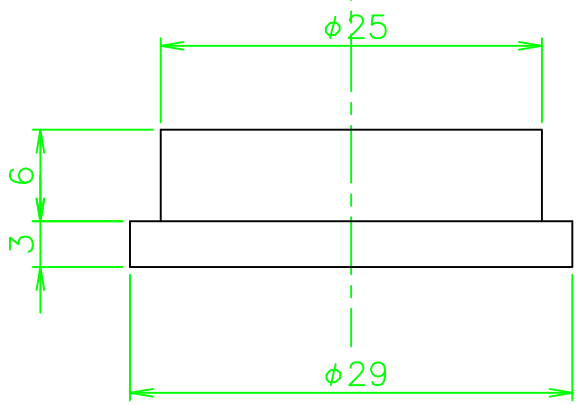


ナット部

材質：C3604BD



φ5.2穴開けとし、再度穴に埋め込む。



ブッシング部

材質：CR

注) 1. 特に指示のない部分の寸法公差は、中級とする。

尺度	1/1	承認	担当	製図	向中野	日付	01.02.06
図名	Uブッシング-6A						
東京ガス株式会社							
三菱化学産資株式会社							