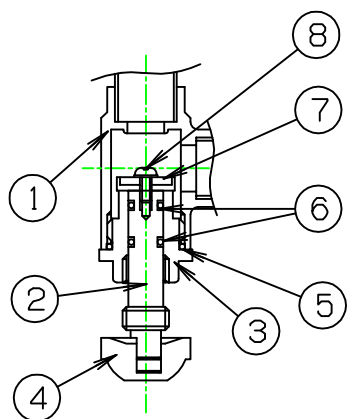
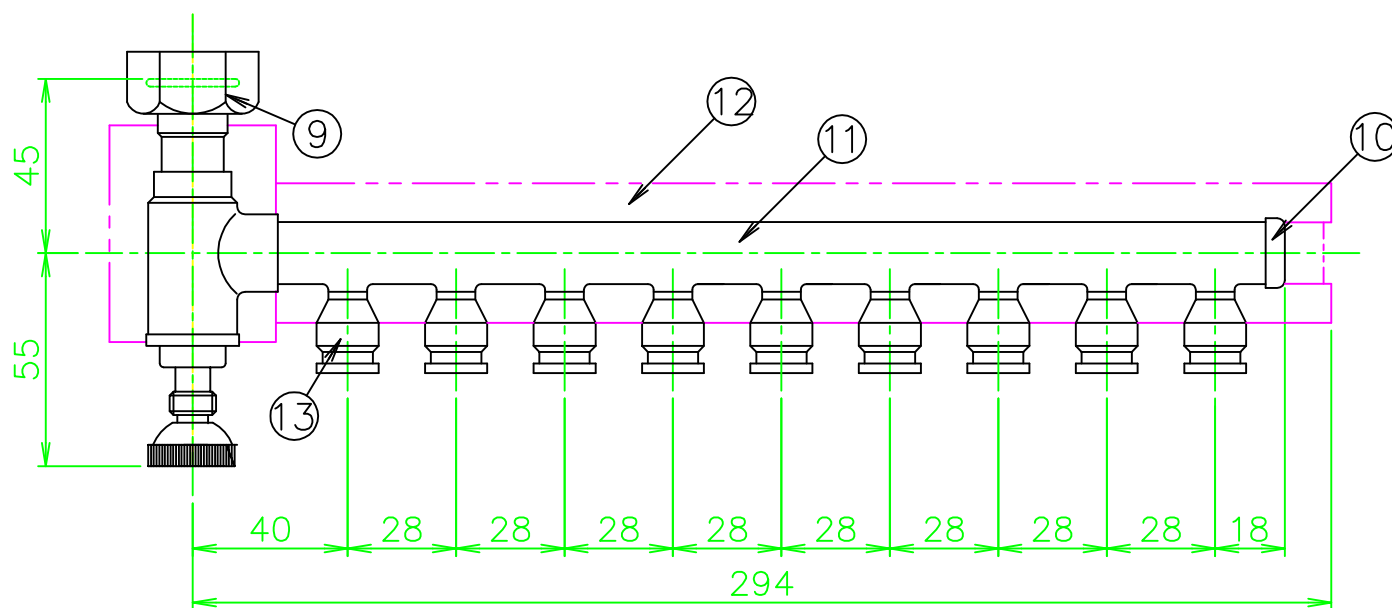
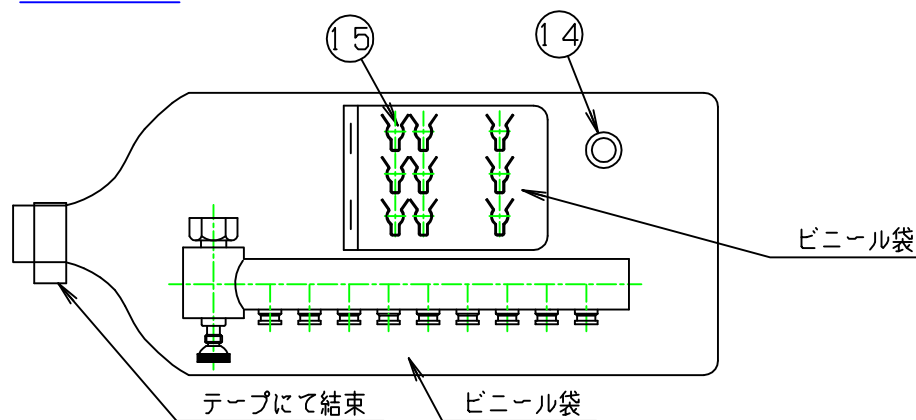


### バルブ部詳細

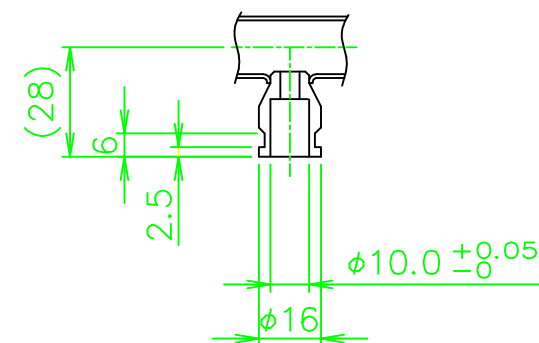


### 個装の状態



番号	品名	数	材質	適用
1	本体	1	C3771BD	
2	シャフト	1	C3604BD	
3	ガイド	1	C3604BD	
4	ツマミ	1	フェノール樹脂	
5	リング A	1	N18 EPDM	
6	リング B	2	P6 バイトン	
7	パッキン	1	EPDM	
8	M3×7小ねじ	1	SUS304	ワッシャー付
9	M3×7袋ナット	1	C3604BD	
10	キャップ	1	C1201P	
11	主管	1	C1220T	15.88×1.0t
12	保温材	1	発泡ポリエチレン	10t
13	ユニオン	9	C3604BD	
14	パッキン 3/4	1	ノンアスベスト	
15	クリップ ユニオン用	9	SUS304	

### ユニオン部詳細



注) 1.特に指示のない部分の寸法公差は、中級とする。

尺度	1/2	承認	担当	製図	向中野	日付	01.02.28
図名	UヘッダーCH-9P						

東京ガス株式会社

三菱化学産資株式会社