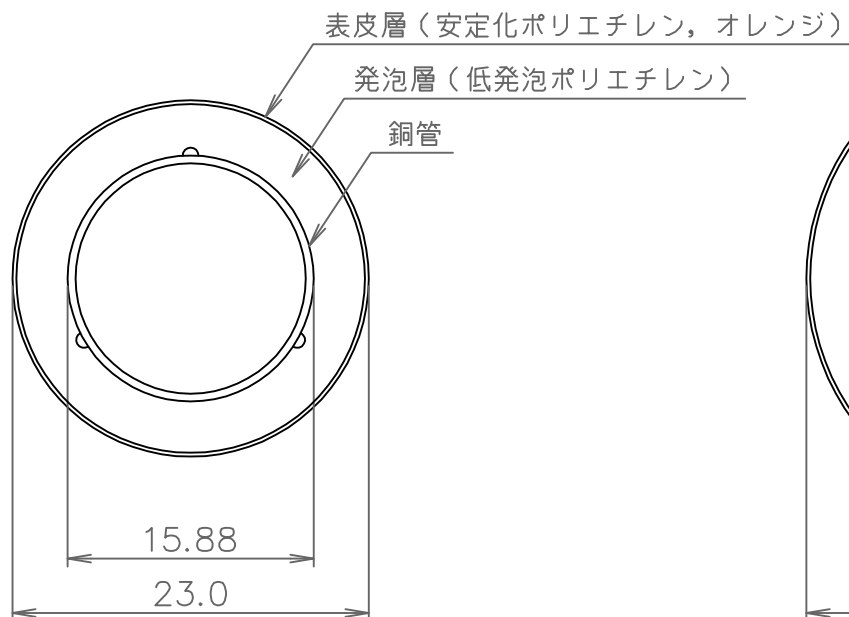
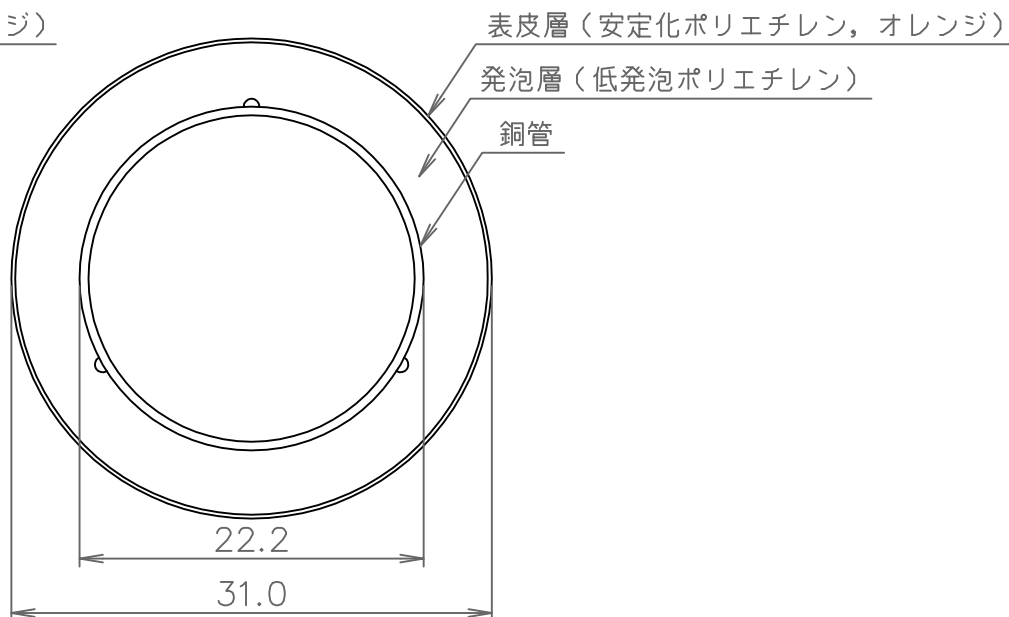


呼 称	UST-15B-PL	UST-20B-PL
銅管外径	15.88	22.2
銅管肉厚	1.02	1.14
被覆厚さ	3.5	4.5
製品外径	23.0	31.0
長 さ	25mコイル巻き	



UST-15B-PL




UST-20B-PL

注) 1.特に指示のない部分の寸法公差は、中級とする。

尺 度	2/1	承 認		担 当		製 図	飯 塚	日 付	00.10.23
--------	-----	--------	--	--------	--	--------	--------	--------	----------

図 名	UST-15B-PL UST-20B-PL
--------	--------------------------

東京ガス株式会社

 三菱化学産資株式会社