

後方排気延長型PS設置金枠御参考図面

FT-248/368RSA₈シリーズ

FT2801/4201ARS₈シリーズ

FT4202/4203ARS₈シリーズ

FT2804/4204ARS₈シリーズ

FT4205ARS₈シリーズ

設 置 要 領 図

扉内設置金枠図

扉内ケース(TC-12)図

東京ガス株式会社
株式会社ノーリツ

パイプシャフト扉内設置用金枠

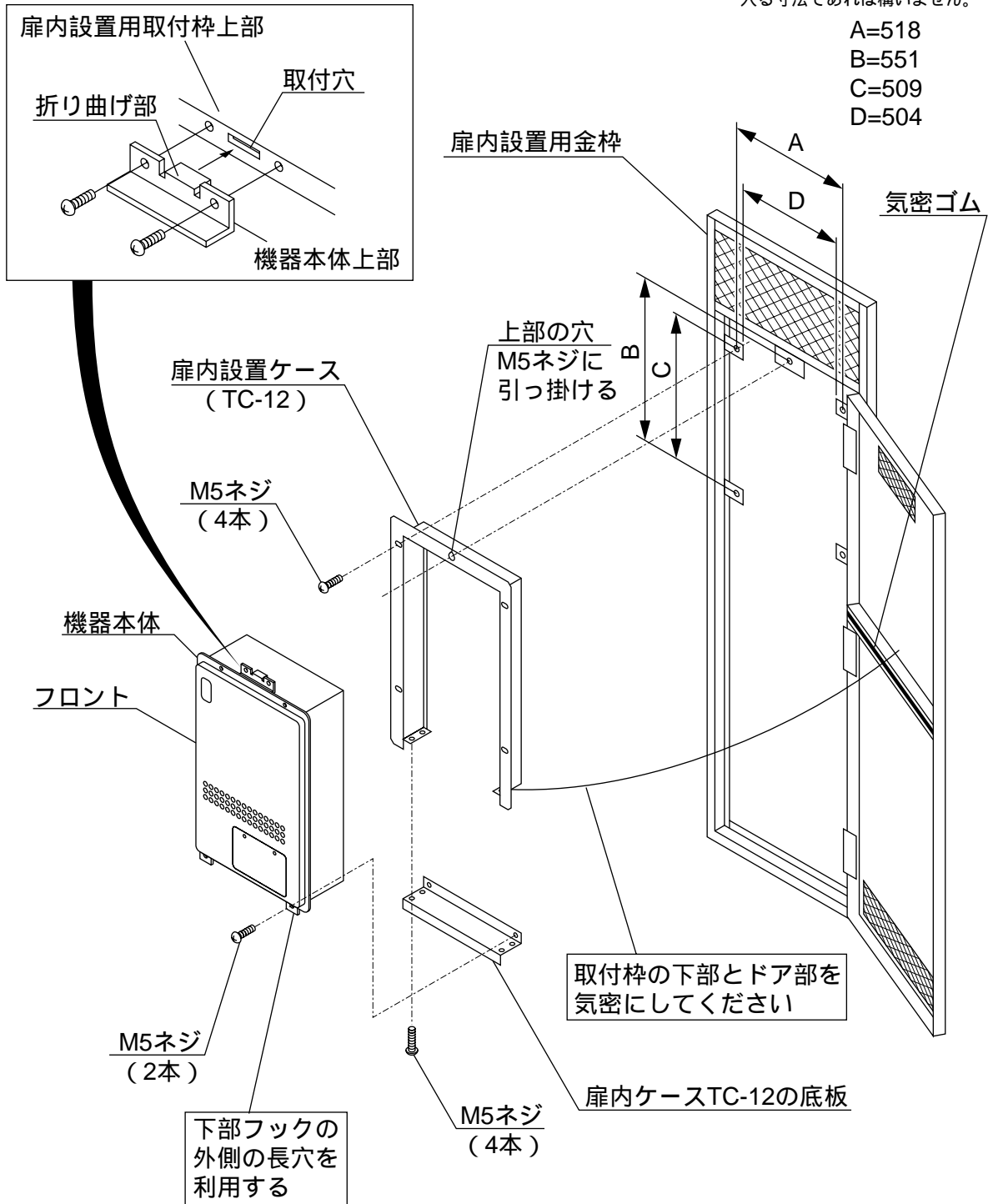
設置要領図

(単位：mm)

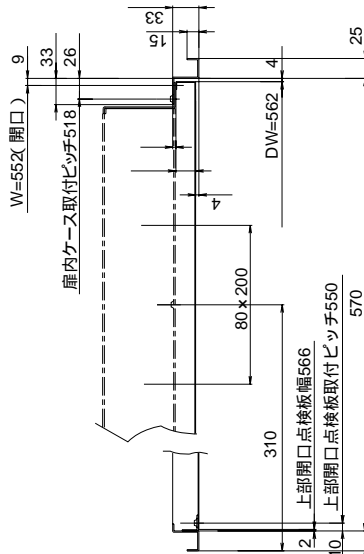
・後方排気タイプ

扉内設置用取付枠上部と機器本体上部の取付要領図

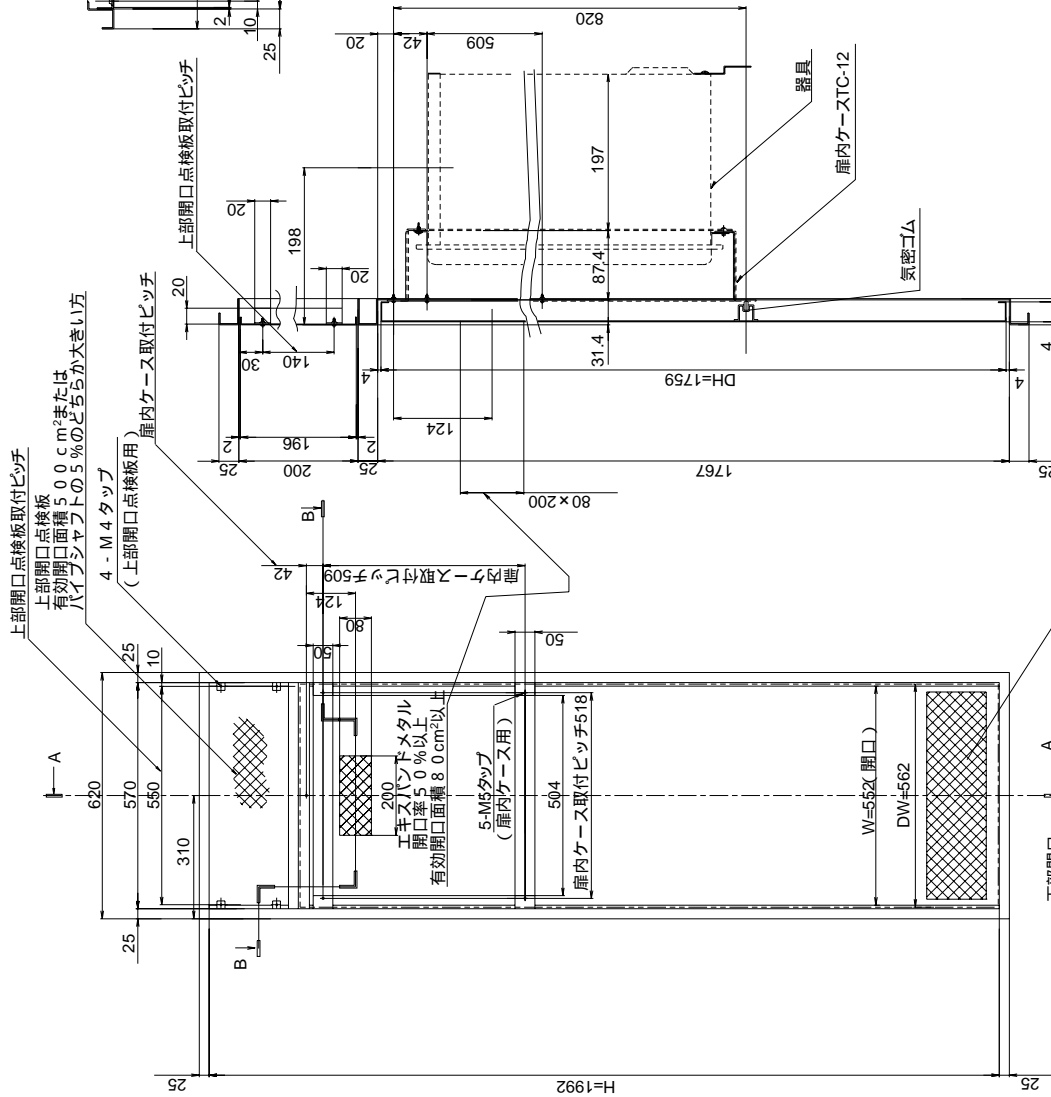
注：D寸法は目安であり扉内ケースが入る寸法であれば構いません。



扉内後方排気延長設置 P S 金枠参考図 (1 枚扉)



断面B-B

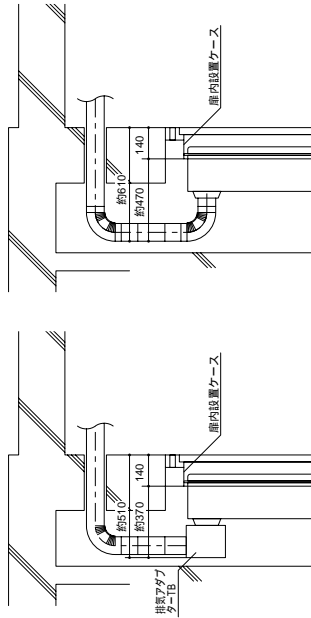


断面A-A 内部

断面A-A 外部

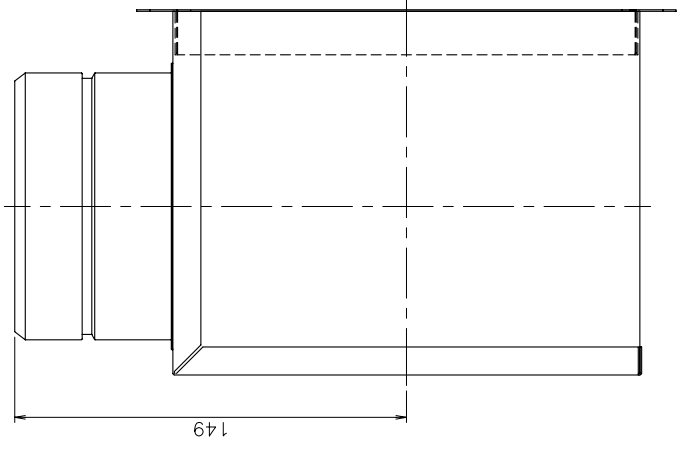
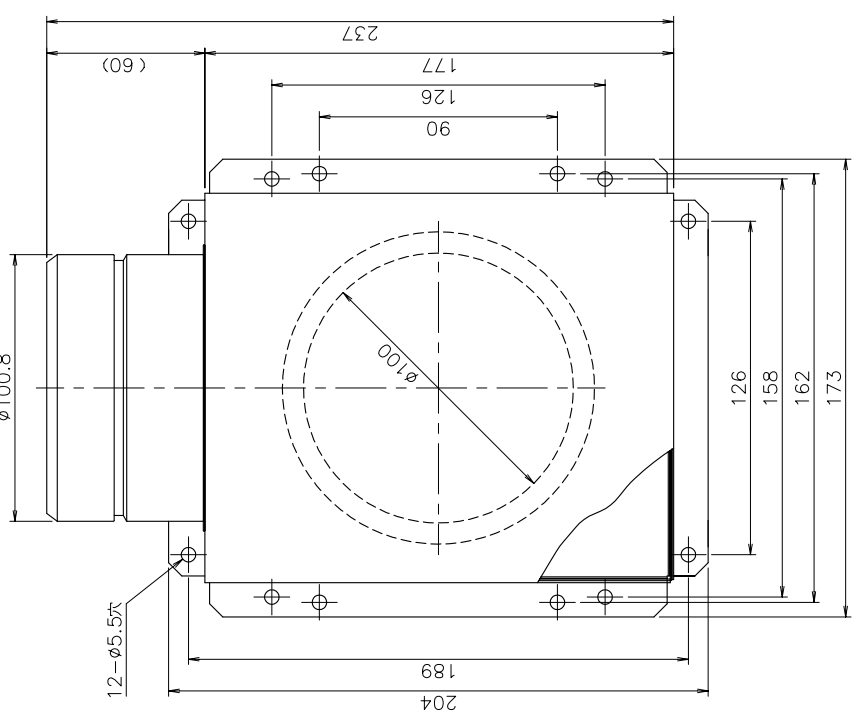
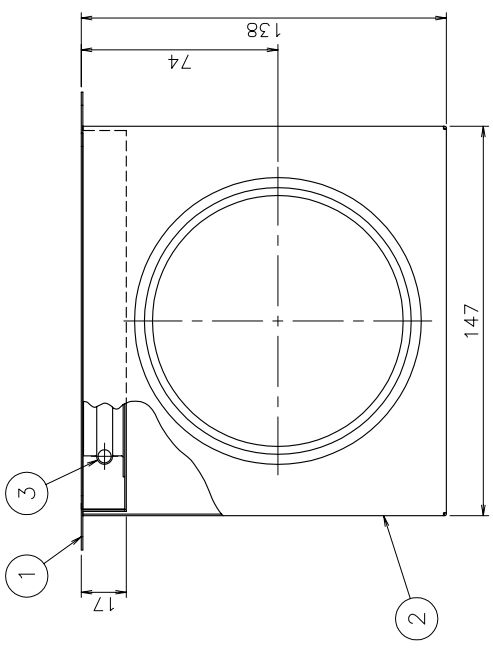
納まり参考図
(特注仕様で排気アダプターTB使用
の場合の参考寸法)

納まり参考図
(トーマックPトルエルボ使用
の場合の参考寸法)

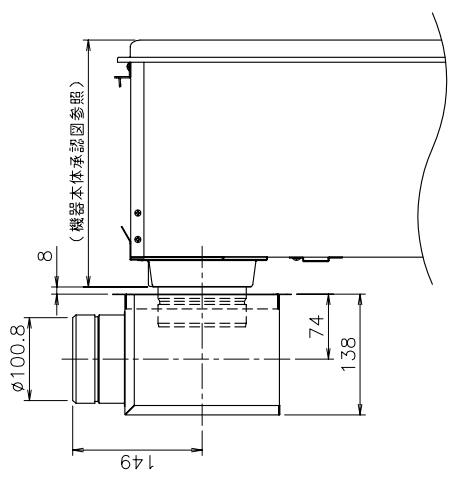


製品名		後方排気PS金枠参考図 TC-12用 (1枚扉)	
図名	原紙サイズ	図番	A3
尺度	作成	調整	T2-444
2003.9.5		TOKYO GAS	





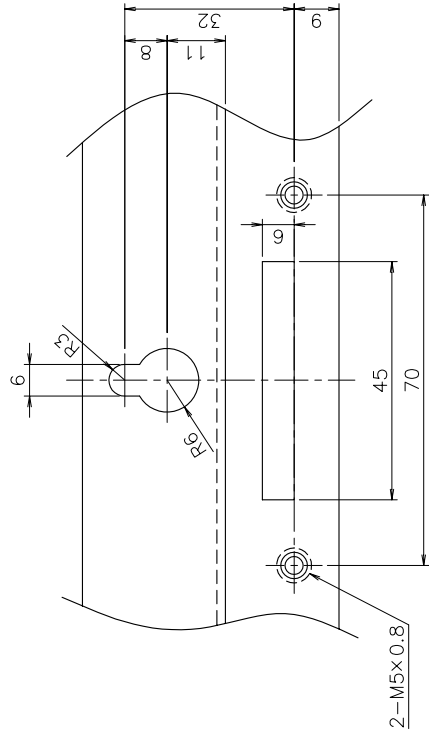
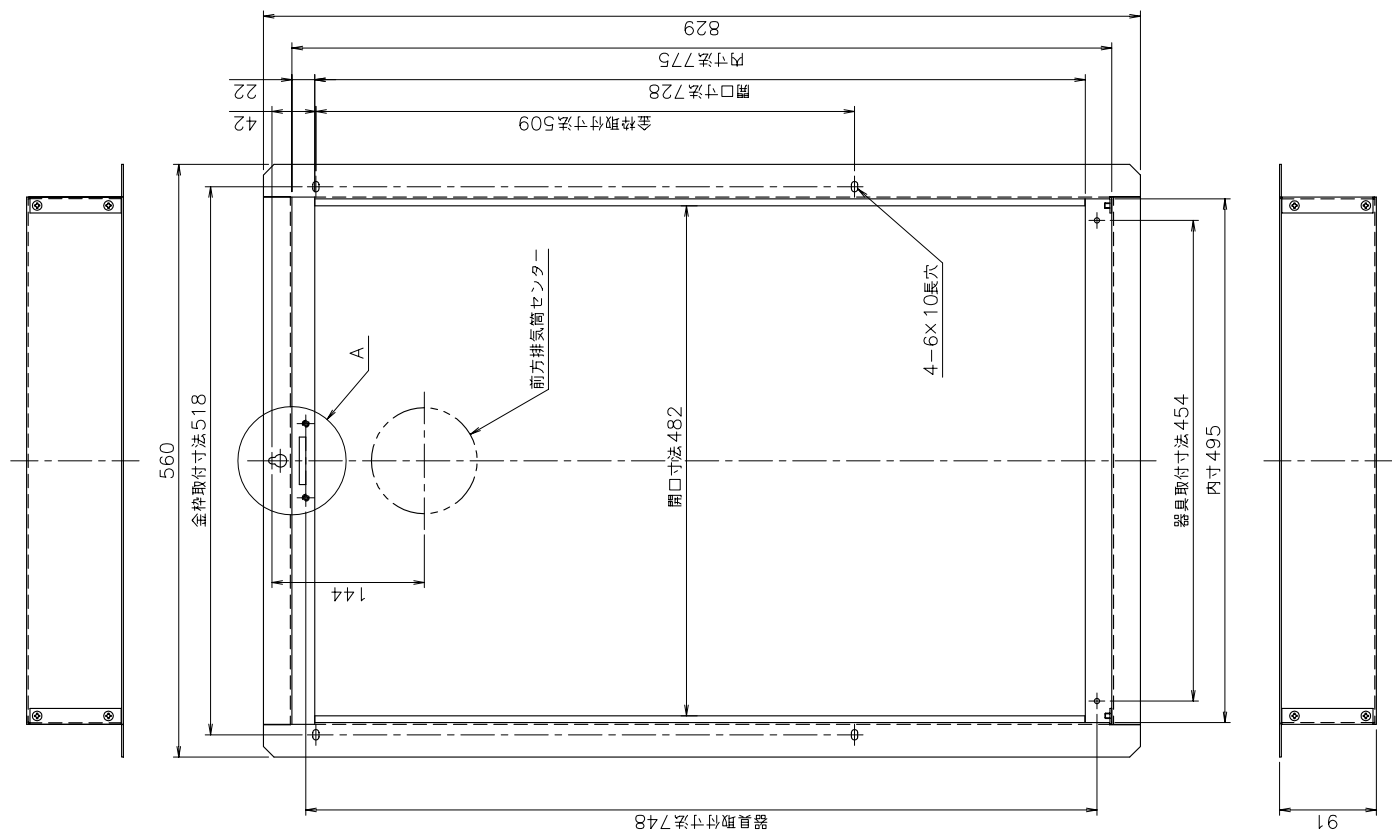
■ 取付参考図



品番	名称	材質	個数
1	排気接続筒1	NSS430 M3	1
2	排気接続筒2	NSS430 M3	1
3	Oリング P101.1C	シリコンゴム	1

納入製品名		排気アダプター TB-101	
図名	名称	図番	図法
原紙サイズ	A3		
作成	2003. 8.25	調整	T2-449
TOKYO GAS			

※機器本体は特注品で対応してください。以下の点が標準品と異なります。
 ・機器背面の排気アダプター固定用の金具追加
 ・排気トップの飛び出し寸法



A部詳細 (尺度 1/1)

納入仕様図		製品名		扉内ケース TC-12	
図名	1/5	原紙	A3	名称	寸法図
作成	1998.10.	調整	2004.1.6	図番	T2-237D