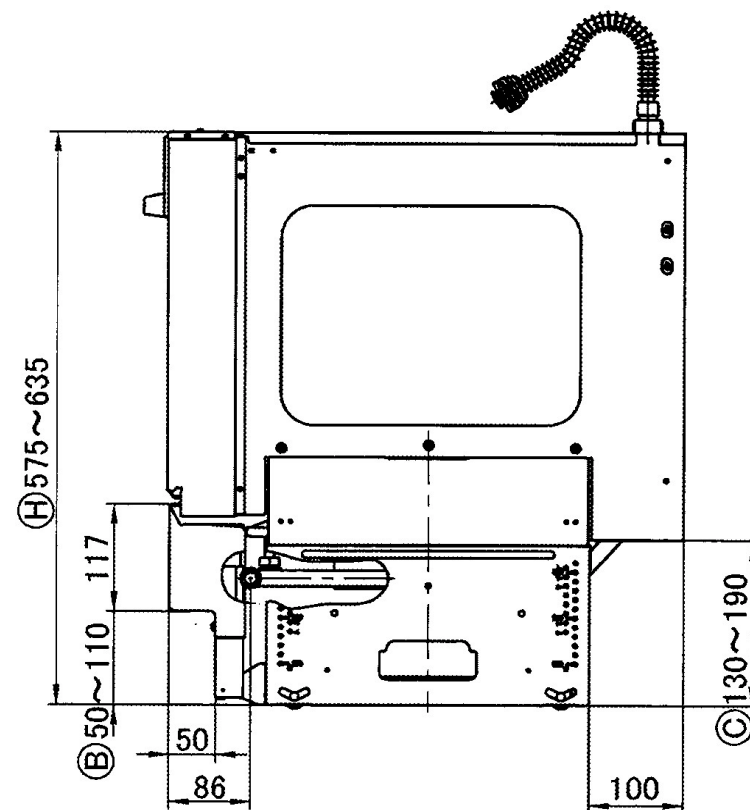
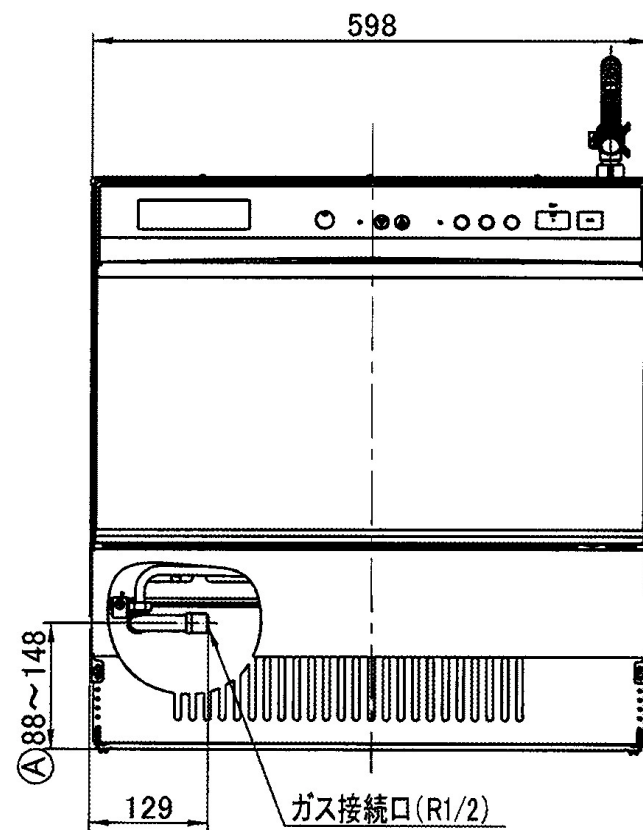


〔単位: mm〕

H 機器高さ	A ガス配管高さ	B ケコミ高さ	C 後部スペース
575	88	50	130
585	98	60	140
595	108	70	150
605	118	80	160
615	128	90	170
625	138	100	180
635	148	110	190

※出荷時の機器高さはH=625mm(ベース表示850)にセットしています。
 ※機器高さHは、ローラーキャスター収納後の寸法です。



仕 様

品 番	SN-660L	SN-660L-S
カ ラ ー	ブラック	ステンレスシルバー
外形寸法(mm)	幅598×奥行550×高さ575~635	
質 量(kg)	40(本体) 4(付属品)	
ガ ス 種	13A	12A
定格ガス消費量(kW)	5.47 (4,700kcal/h)	5.12 (4,400kcal/h)
庫内有効寸法(mm)	幅415X奥行365X高さ295	
オープン皿 (角皿)	最大寸法(mm)	幅425.5X奥行344X高さ26
	有効寸法(mm)	幅388X奥行306X高さ25
接 続	ガ ス	R1/2(PT1/2)
	電 気	AC100V/50-60Hz共用
消費電力(W)	高速オープン:120 待機時:0	
サーモスタット	サーミスター式	
温度設定範囲	イースト発酵(28・35・39℃)・65℃・120~250℃・300℃	
タイマー方式	電源周波数同期式	
時間設定範囲	高速オープン	10秒~99分50秒 (300℃:10秒~29分50秒)
安全装置	高速オープン	プリパージ・点火安全装置・フレイムロッド
		連続燃焼停止装置・器体過熱防止装置・給気検知装置
電源コード・アース線	電源コード:1.5m アース線:1.6m	
付 属 品	オープン皿(角皿)2枚、角網1枚、オープン皿取っ手2個 クッキングブック1冊、取扱説明書1冊、設置工事説明書1冊 事業所一覧1枚	
別売部品	ビルトインコンロ接続キット(GMOP-0001/0002)	

品名	ガス高速オープン	日付	H15・12
品番	SN-660L/660L-S	尺度	≠
東京ガス株式会社			

[単位:mm]

H	A	B	C
機器高さ	ガス配管高さ	ケコミ高さ	後部スペース
575	88	50	130
585	98	60	140
595	108	70	150
605	118	80	160
615	128	90	170
625	138	100	180
635	148	110	190

※出荷時の機器高さはH=625mm(ベース表示850)に
セットしています。

※機器高さHは、ローラーキャスター収納後の寸法です。