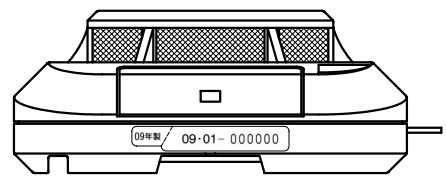
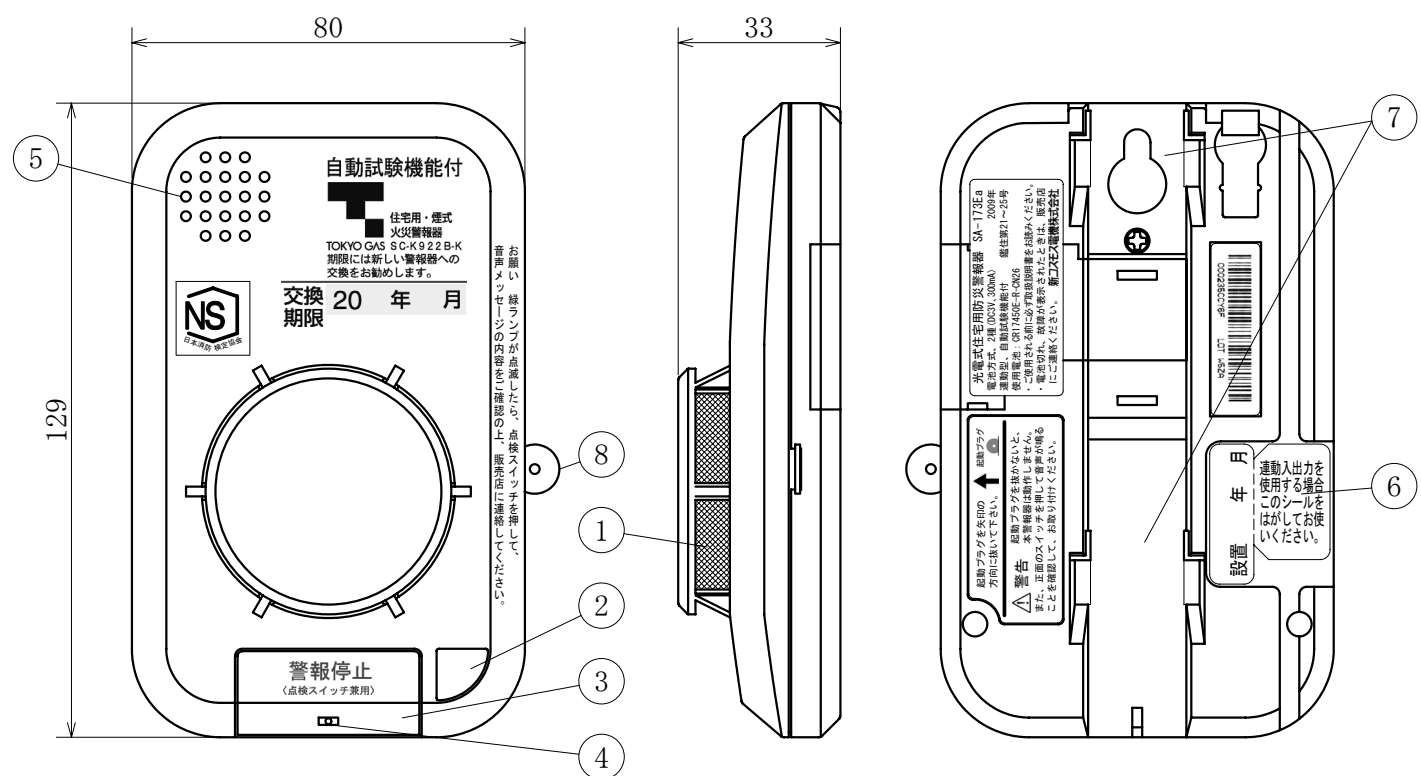
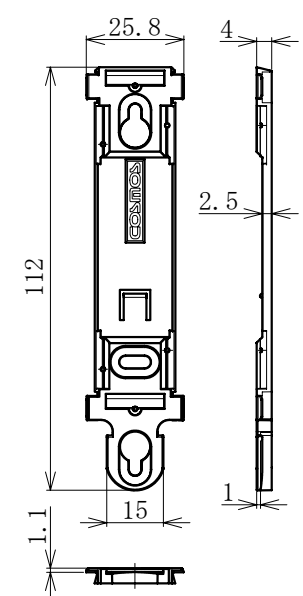


住宅用火災警報器（煙式） SC-K922B-K 御承認図

仕 様

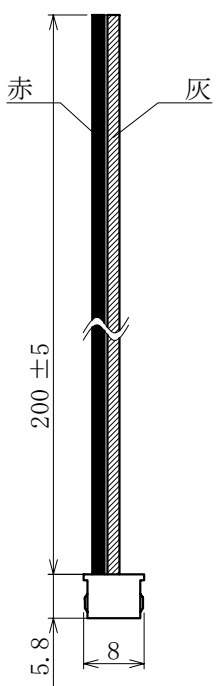


取付板



住宅用火災接続リード線
(別売品：B-SEN)

赤：火災連動入出力(+)
灰：火災連動入出力(-)



番号	名 称	備 考
1	火災検知部	光電式煙センサ
2	表示ランプ	警報時：赤、異常表示等：緑
3	警報停止/点検スイッチ	
4	引きひも取り付け箇所	
5	警報スピーカー	
6	外部出力コネクタ	火災警報相互連動用 2P
7	取付部	
8	電源起動プラグ	引抜後、背面に収納

項 目	仕 様
名 称	光電式住宅用防災警報器
鑑定型式番号	鑑住第21~25号
作 動 原 理	煙感知式 (光電式)
感 知 性 能	2種
警 報 煙 濃 度	減光率が15%/mの煙濃度で1分以内に作動すること 減光率が5%/mの煙濃度で5分以内に作動しないこと
警 報 方 式	火災警報時 赤ランプ点灯、「ウーウー カンカンカン 火事です 火事です」 連動入力時 赤ランプ点滅、「ウーウー 別の火災警報器が作動しました 確認してください」
異 常 警 報	電池電圧低下時 緑ランプが約10秒ごとに1回点滅、1週間後より50秒周期で「ピッ」音 警報停止/点検スイッチ操作時※「ピッ 電池切れです 販売店に連絡してください」 音声終了後、以降「ピッ」音停止 ※警報停止/点検スイッチを押すこと、または、引きひもを引いて操作することをいう 警報器故障時 緑ランプが約10秒ごとに3回点滅、1週間後より50秒周期で「ピッピッ」音 警報停止/点検スイッチ操作時 「ピッピッ 故障です 販売店に連絡してください」 音声終了後、以降「ピッピッ」音停止
警報停止/ 点検スイッチ	通常監視時 (点検スイッチ) 単独点検機能 赤ランプ点灯 (3秒未満操 音声「ピッ」の後、火災警報1回鳴動し、 作 作 作) 音声終了時「ピー」が鳴る 連動点検機能 赤ランプ点灯、火災警報1回鳴動および外部出力ON (3秒以上5秒 赤ランプ点灯と外部出力ONを1分間保持し、 未 未 未) 「ピー」音が鳴り、赤ランプ消灯と外部出力OFFになる 鳴動原因表示機能 1週間以内に火災警報または異常警報があった場合、 (5秒以上10秒 「ピー」音のあと該当ランプを1秒間点灯する 未 未 未) 火災警報：赤ランプ 異常警報：緑ランプ 10秒以上連続操作時は、操作無効となる
外 部 連 動	警 報 時 主警報：赤ランプ点灯、警報音声ON 副警報：赤ランプ点滅、警報音声ON 警報停止/点検 主警報停止時 主警報：赤ランプ点灯、警報音声OFF ス イ ッ チ 操 作 時 副警報：赤ランプ消灯、警報音声OFF 副警報停止時 主警報：赤ランプ点灯、警報音声ON 他の副警報：赤ランプ点滅、警報音声ON 当該副警報：赤ランプ点滅、警報音声OFF
連 動 入 出 力	相互連動用火災連動入出力 有極性 自動復帰式 監視時入力 (DC30V以下) 警報時出力 (DC1.2V以下, 100mA) 連動台数：10台まで (親機を含む) 延長可能距離：φ0.9mmOP線または0.5mm ² 線で線路長約50m(往復100m)まで
自動監視機能	電池電圧低下、光電式煙センサ異常、スピーカー断線検出
警 報 音 量	70dB (A) /m以上
電 源	リチウム電池
消 費 電 力	監視時 約15μA、警報時 約100mA
使用温度範囲	0℃~+40℃ (結露しないこと)
寸 法 ・ 質 量	幅80×高さ129×奥行33mm 約130g (電池含む)
取 付 方 法	取付板による引っ掛け取り付け
電 池 寿 命	10年以上
電 源 定 格	DC3V、300mA
付 属 品	取付板、取付ねじ2本、石膏ボードピン5本、抜け止め防止カバー、はずれ防止パーツ、 取扱説明書、取付要領書、保証書、引きひも・点検ツマミ (本体に取付)