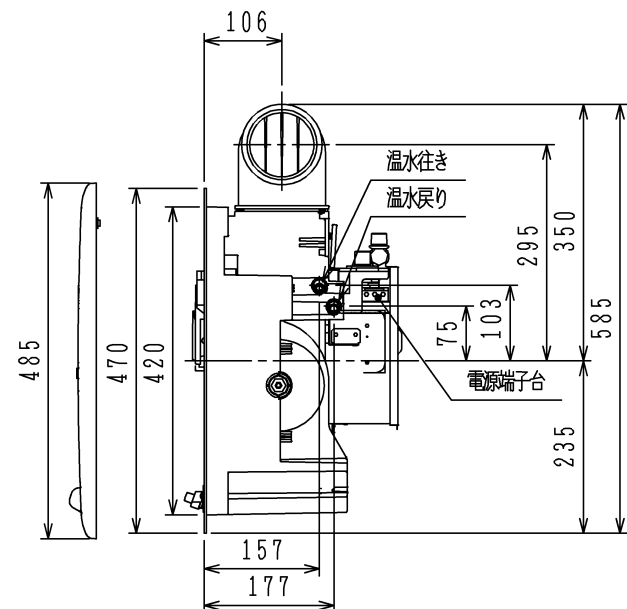
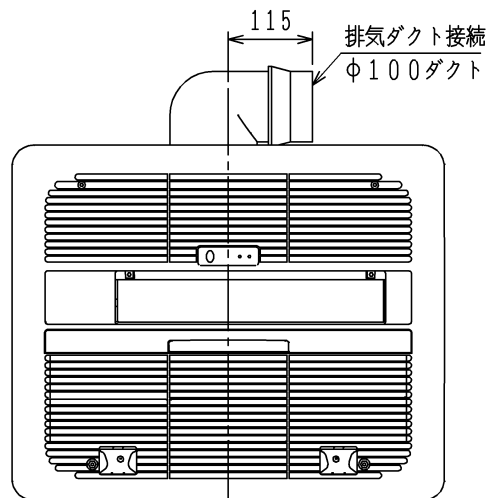
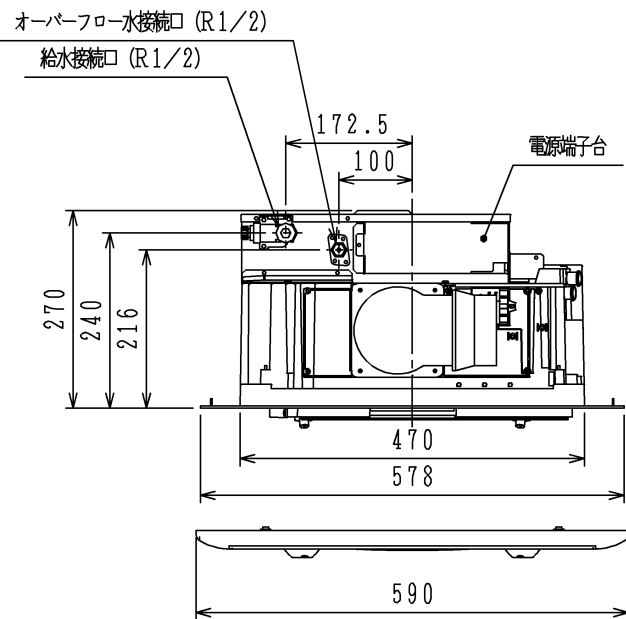
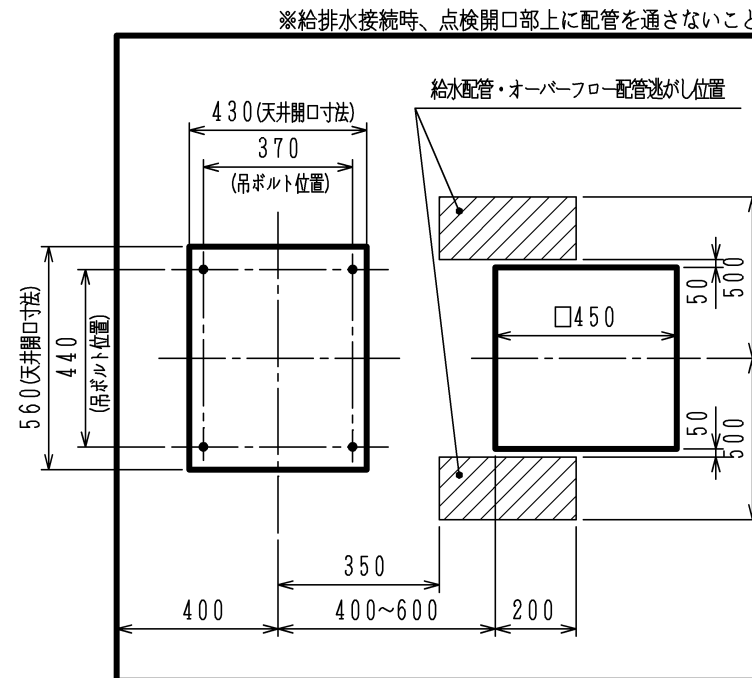


脱衣室リモコン外形寸法図

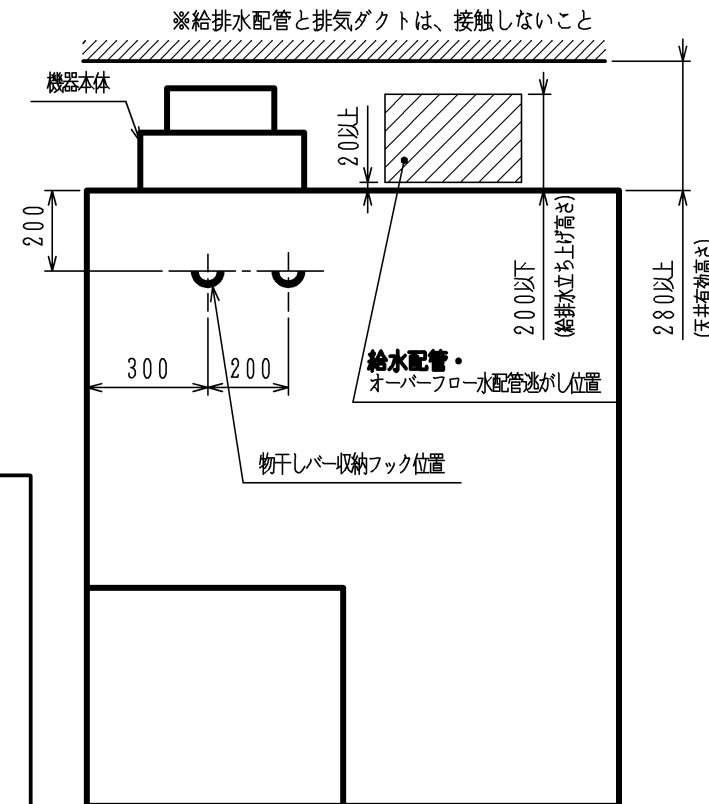


※この機器は給水・オーバーフロー水工事が必要です。
事前に建築側・ユニットパスメーカーと調整してください。

仕様



天井開口、吊ボルト、配管逃がし関係寸法図



物干しパー収納フック取付、
天井有効高さ、配管逃がし関係寸法図

単位 (m/m)

品名	ミスト&ホットドライMiSTY (換気ファン付)		
商品コード	BBD-4105ACSK-M		
設置様式	設備ユニット天井に設置		
外形寸法	グリル板	590mm×485mm×25mm (突起部を除く)	
	本体	578mm×585mm×270mm	
質量	14.5kg (運転時)		
乾燥方式	温風循環		
熱源	暖房用温水 (80℃ 3.5L/分)		
電源	AC100V 50Hz/60Hz		
接続	電気	VVF φ1.6 (2芯クイック接続)	
	アース	VVF φ1.6 (1芯クイック接続)	
	リモコン	DC12V 3芯 5m 両端コネクター接続	
	温水	PTS-10A (付属のクイックファスター接続)	
	給水	15A (R1/2)	
	オーバーフロー水	15A (R1/2)	
風量 (50Hz/60Hz)	乾燥	急速	吹出し6.5m ³ /分、換気1.5m ³ /分 (80Pa時)
		標準	吹出し5.5m ³ /分、換気1.5m ³ /分 (80Pa時)
	暖房	急速	吹出し6.5m ³ /分
		強	吹出し5.5m ³ /分
	涼風	強	吹出し4.0m ³ /分
		弱	吹出し4.0m ³ /分
	換気	強	吹出し5.5m ³ /分、換気0.9m ³ /分 (0Pa時)
		弱	吹出し0.9m ³ /分 (0Pa時)
	ミストサウナ	強・弱	吹出し6.5m ³ /分
	吸込口有効面積	520cm ²	
吹出口有効面積	240cm ²		
ミスト噴霧量	ミストサウナ	強	1.0L/分
	弱	0.5L/分	
騒音 (50Hz/60Hz)	乾燥	急速	48dB (A) (本体より1m離れて)
		標準	44dB (A) (本体より1m離れて)
	暖房	急速	47dB (A) (本体より1m離れて)
		強	42dB (A) (本体より1m離れて)
	涼風	強	35dB (A) (本体より1m離れて)
		弱	35dB (A) (本体より1m離れて)
	換気	強	39dB (A) (本体より1m離れて)
		弱	28dB (A) (本体より1m離れて)
消費電力 (50Hz/60Hz)	乾燥	急速	56W/65W
		標準	50W/57W
	暖房	急速	36W/43W
		強	30W/35W
	涼風	強	25W/28W
		弱	35W/41W
換気	強	21W/23W	
	弱	11W/12W	
ミストサウナ	強	59W/62W	
	弱	52W/55W	
加熱能力	4.1kW		
安全装置	凍結予防装置 過熱防止装置		
グリル板色調	マンセルNO. 6.3GY8.6/0.3		
付属部品	<ul style="list-style-type: none"> 脱衣室リモコン・リモコン線・脱衣室リモコン取付ネジ 浴室リモコン・浴室リモコンホルダー・ホルダー取付ネジ・単四乾電池 防振ゴム大、小・グリル板・グリル板取付ネジ・グリル板抜け止めワッシャー 吹出ノズル取付ネジ・ミストノズル取付板固定ネジ・ミストノズルカバー (左右) オーバーフロー水接続管・接続ソケット・クイックマニュアル 排気エルボ取付ネジ・取扱説明書 (保証書付)・工事説明書・サービス網一覧表 		
	品名	BBD-4105ACSK-M	作成 H17.8
	名称	浴室暖房乾燥機	尺度 Free
	東京ガス株式会社		

品名	BBD-4105ACSK-M	作成	H17.8
名称	浴室暖房乾燥機	尺度	Free
東京ガス株式会社			