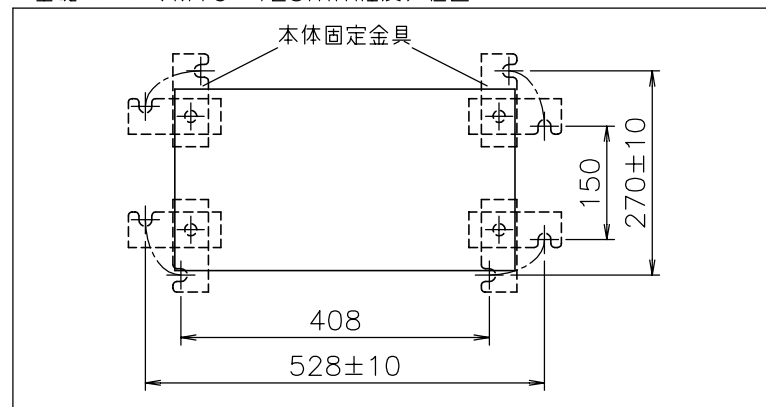
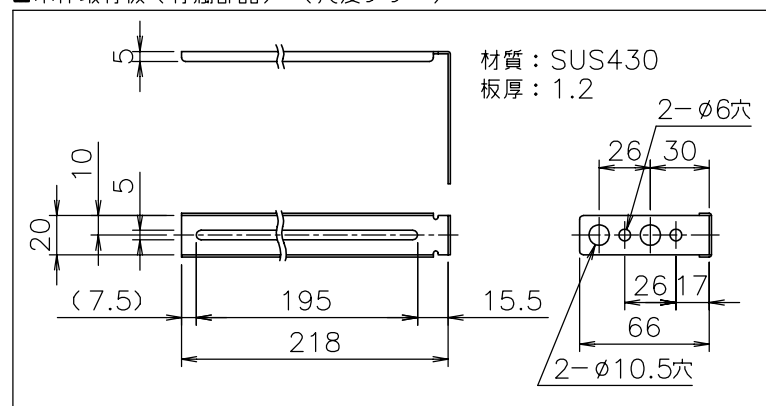


■付属部品の本体固定金具を使用する場合の基礎ボルト（M10×125mm程度）位置

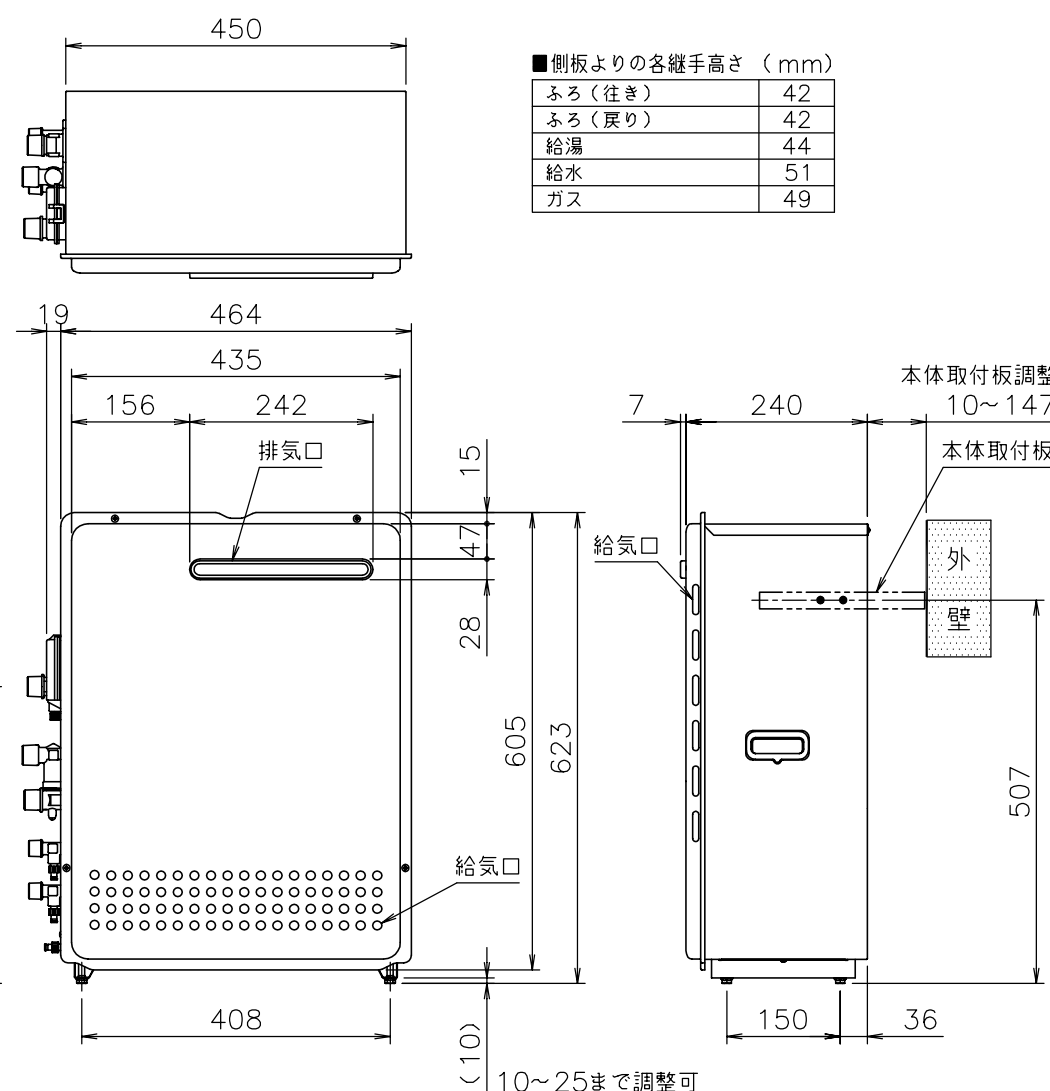
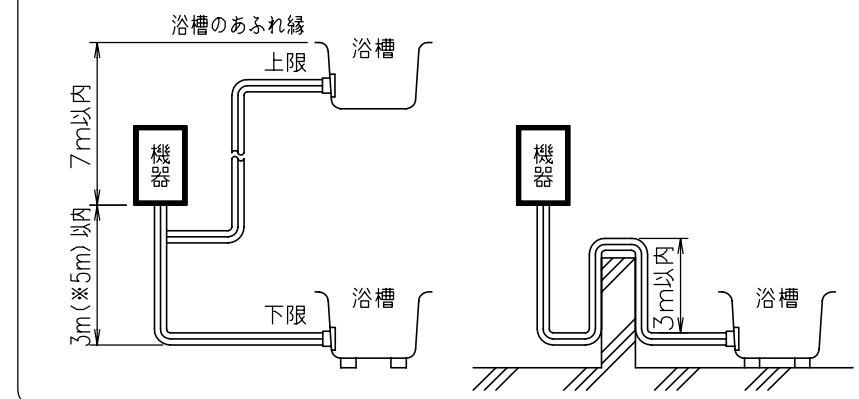


■本体取付板（付属部品）（尺度フリー）



■追いだき配管工事<最大延長は、片道25m（※）10曲がり（φ12.7銅管の場合）です。> ※15~25mの場合は、工事説明書にもとづき設定変更が必要です。

- 上限：機器底面から浴槽のあふれ縁まで、7m以内にしてください。
下限：機器底面から循環アダプターまで、3m以内（※）にしてください。
※工事説明書にもとづき設定変更すると5mまで可能です。
- 追いだき配管の途中に障害物がある場合は、高さ3m以内で1カ所としてください。



■側板よりの各継手高さ（mm）

ふろ（行き）	42
ふろ（戻り）	42
給湯	44
給水	51
ガス	49

■仕様表

項目	仕様
製品名	NR-A820RFC-R
型式	GT-2028(S) ARX
型式適用ガス種	12A,13A
設置の方式	屋外設置据置形
給排気方式	強制排気式（押し込み）
点火方式	電子イグナイタによるダイレクト点火
給湯能力制御方式	FF+FB+水比例制御（水量サーボ）+Q機能
使用水圧	98.1~981kPa（1.0~10.0kgf/cm ² ）
最低作動流量・水圧	3.5L/min・9.81kPa（0.1kgf/cm ² ）
外形寸法	高さ623mm×幅464mm×奥行240mm
質量（本体）	27kg
給水・給湯	R1/2（15A）
ガス	R3/4（20A）
ふろ（行き・戻り）	R1/2（15A）
電源	AC100V（50/60Hz）
消費電力	155/180W 凍結予防ヒータ：139W
待機時消費電力	運転SW「入」約6.0W（省電力モード3.0W）、「切」2.5W<台所・浴室リモコン接続時>
電源コード長さ	約1.8m
本体外装	亜鉛メッキ鋼板・粉末塗装
排気口	ステンレス
熱交換器	銅板・銅管
本体外装色	GQホワイト（近似色：マンセルNo.9.3YR8.4/1.0）
騒音値（最大時：Aレンジ）	50dB以下（給湯+追いだき：無響音室での測定値）
排気温度	260℃以下
安全装置	立消え安全装置（フレームロッド）、過熱防止装置（温度ヒューズ） 残火安全装置（バイメタルスイッチ）、過圧防止安全装置（スプリング式） 凍結予防装置（水抜き栓・電気ヒータ・低時循環ポンプ運転） 漏電安全装置（高速型）、ポンプ過負荷保護装置 空だき安全装置（バイメタルスイッチ）、空だき防止装置（水流スイッチ） 誘導雷保護装置（ZNR）、逆流防止装置（注湯安全弁+逆止弁）
ソーラ接続	不可<但し、スカイフレNDER-SKB-200（P）を使用する場合、可>
付属部品	ふろ継手セット、本体取付板、取付けネジ類一式、アース線 本体固定金具、絶縁ワッシャ、取扱書（保証書付）、工事書 他
別売品	台所リモコンNR-RK804A-W（S）、-RK804B、-RK801C 浴室リモコンNR-RB804A-W（S）、-RB804B、-RB801C-V 増設リモコンRC-8001A、-8001AJ（ふろ自動スイッチ付き）、-8001B（防水形） 排気カバーC66、側方排気カバーS16,S17、配管カバーHR5 据置架台KD-9、漏水検査治具FX型 他

※仕様は改良のため予告なく変更することがあります。

■能力表

項目	能力最大	能力最小
標準ガス消費量	51.4kW（44,200kcal/h）	6.51kW（5,600kcal/h）
給湯量	水温+25℃ 水温+40℃	24L/min 15L/min
給湯能力		2.8~24号
湯温調節範囲		32,35,37~48,50,55,60℃（17段階）
標準ガス消費量		14.0kW（12,000kcal/h）
最低作動流量		3.5L/min
湯温調節範囲		33~48℃（16段階）
最大ガス消費量（同時使用時）		53.6kW（46,100kcal/h）

※ガス消費量、出湯量、給湯能力はガス種13Aの値です。ガス種により若干異なります。

■ふろ追いだき能力

上昇温度	追いだき所要時間		
湯温+10℃上昇	160L（1人用浴槽） 約10分	180L（1.5人用浴槽） 約12分	210L（2人用浴槽） 約14分

■ふろ自動お湯はり能力

季節	上昇温度	お湯はり所要時間		
春・秋	18℃→43℃	160L（1人用浴槽） 約9分	180L（1.5人用浴槽） 約10分	210L（2人用浴槽） 約11分

条件：ふろ配管片道3曲がり6m、φ12.7ペアチューブ、給水圧294kPa=3.0kgf/cm²以上
※ガス種13Aの値です。ガス種により若干異なります。

公庫確認番号	KKY013
給水装置認証登録番号	OW2003

※この製品は低NOx仕様です。

製品名	NR-A820RFC-R				
図名	名称寸法図				
尺度	1/10	原紙サイズ	A3	図番	T1-369
作成	2004. 6. 8	調整			TOKYO GAS