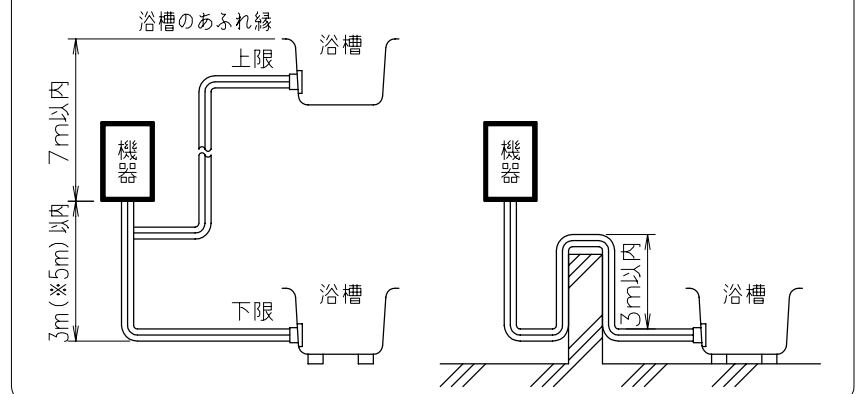


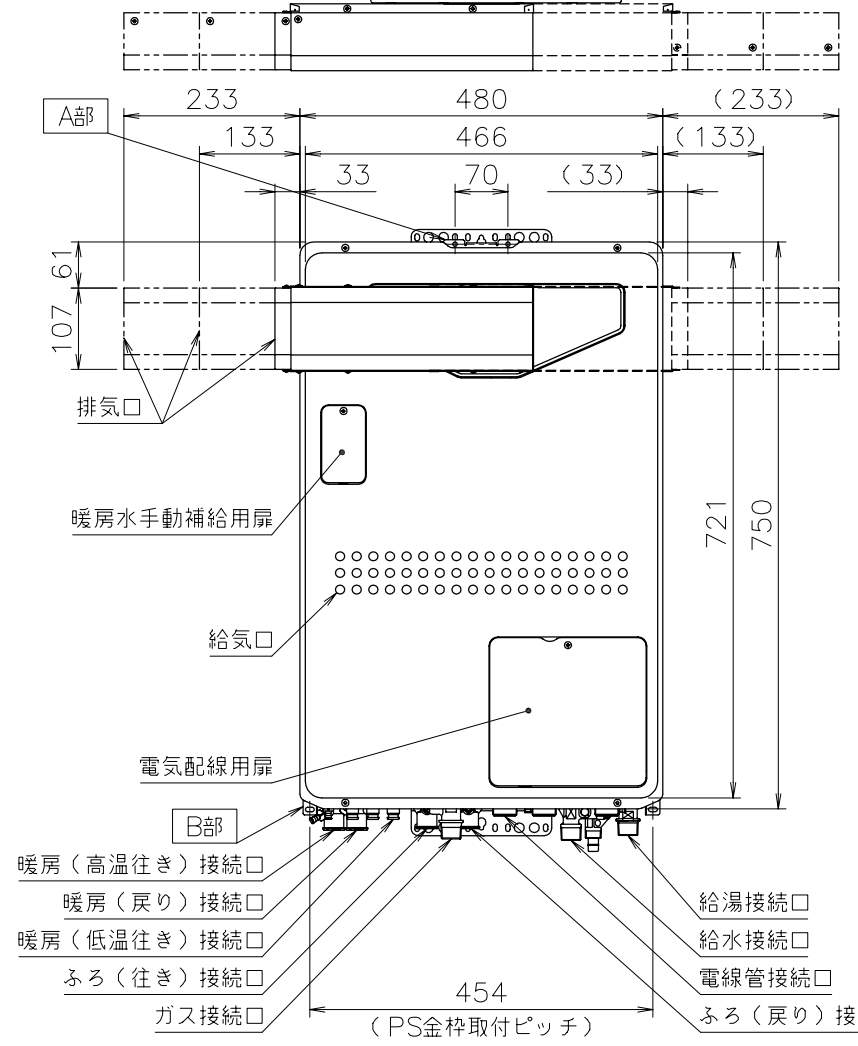
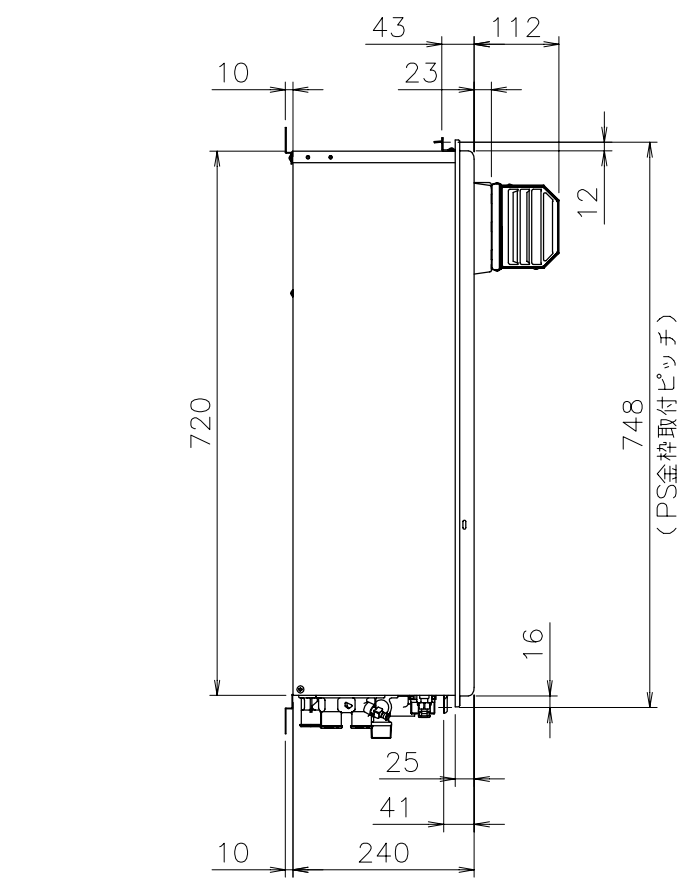
■追いだき配管工事<最大延長は、片道15m10曲がり(φ12.7銅管の場合)です。但し、φ10樹脂管(継手内径φ8以上)の場合、循環アダプター-FX,GXシリーズ(またはLフロアダプターF2A-LL)を使用して設定変更(*)すると、片道25mまで可能です。>

●上限: 機器底面から浴槽のあふれ縁まで、7m以内にしてください。
 下限: 機器底面から循環アダプターまで、3m以内にしてください。
 ※φ10樹脂管(継手内径φ8以上)を使用して設定変更(*)した場合は、5mまで可能です。
 ●追いだき配管の途中に障害物がある場合は、高さ3m以内で1ヵ所としてください。

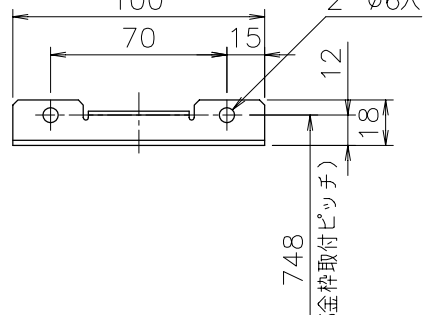


■底板よりの各継手高さ (mm)

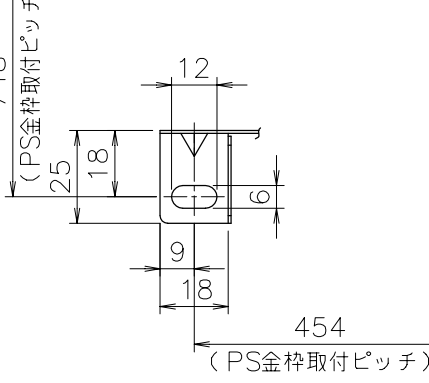
電線管	24
オーバーフロー	72
暖房(低温往き)	—
暖房(戻り)	44
暖房(高温往き)	44
ふろ(往き・戻り)	42
給湯	51
給水	58
ガス	56



■A部詳細図(尺度1/3)



■B部詳細図(尺度1/2)



■仕様表

製品名	FT2804ARS2SW3QU
型式	GTH-1634(S)AWX-L
設置の方式	PSアルコープ設置形、屋外設置形
暖房方式	強制排気式(押し込み)
開放式	開放式
電子イグニタによるダイレクト点火	電子イグニタによるダイレクト点火
給湯能力制御方式	FF+FB+水比例制御(水量サーボ)+Q機能
使用水圧	98.1~981kPa(1.0~10.0kgf/cm ²)
最低作動流量・水圧	3.5L/min・9.81kPa(0.1kgf/cm ²)
外形寸法	高さ750mm×幅480mm×奥行240mm
質量(本体)	37kg(運転時:41kg)
給水・給湯	R1/2(15A)
配管ガス	R3/4(20A)
接続口径	ふろ(往き・戻り) CCHジョイント 暖房(往き・戻り) CCHジョイント、低温往きのみ: CHジョイント×3
電源	AC100V(50/60Hz)
消費電力	低温1系統時: 260/285W 低温2系統時: 265/290W 低温3系統時: 290/320W 凍結予防ヒータ: 145W
待機消費電力	運転SW「入」約4.3W(省電力モード)、「切」3.9W(台所・浴室リモコン接続時)
本体外装	亜鉛メッキ鋼板・粉末塗装
排気口	ステンレス
熱交換器	銅板、銅管
許容システム水量	銅管使用の場合: 24L、樹脂管使用の場合: 35L(機器内2.6L含む)
本体外装色	GQホワイト(近似色: マンセルNo.9.3YR8.4/1.0)
騒音値(最大時: Aレンジ)	49dB以下(給湯+追いだき+暖房: 無響音室での測定値)
排気温度	260°C以下
安全装置	立消え安全装置(フレームロッド)、過熱防止装置(温度ヒューズ) 残火安全装置(バイメタルスイッチ)、過圧防止安全装置(スプリング式) 空だき安全装置(バイメタルスイッチ)、空だき防止装置(水流スイッチ) 漏電安全装置(高速型)、逆流防止装置(逆止め弁) 誘導雷保護装置、暖房水検出装置(水位電極) 凍結予防装置(水抜き栓・電気ヒータ+ポンプ運転[ふろ・暖房])
ソーラ接続	不可<但し、スカイプレnderを使用する場合は、可>
付属部品	取付ネジ類一式、暖房信号線コード一式、取扱書(保証書付き) 工事書、オーバーフローホース
別売品	蛍光管表示リモコン(FKR-A04A(B), FBR-A04A(B)シリーズ) ドットマトリクス表示リモコン(FKR-A01B, FBR-A01B, FSR-A01Bシリーズ) ドットマトリクス表示リモコン(FKR04A(B)-BDE, FBR-A04A(B)シリーズ) F配管カバー368-450A, 600A、F即湯ユニットB-1 スカイプレnder SKB-200 他

※仕様は改良のため予告なく変更することがあります。

■能力表

項目	能力最大	能力最小
標準ガス消費量	33.4kW(28,700kcal/h)	5.58kW(4,800kcal/h)
給湯出力	27.9~4.36kW(24,000~3,750kcal/h)	
出湯量	水温+25°C	16L/min
	水温+40°C	10L/min
給湯能力	16号~2.5号	
温度調節範囲	32°C, 35°C, 37~48°C(1°C刻み), 50, 55, 60°C(17段階)	
追いだき能力(出力)	10.5kW(9,000kcal/h)	
最低作動流量	3.5L/min	
温度調節範囲	33~48°C(1°C刻み16段階)	
ポンプ機外揚程	流量5L/minの時、53.9/73.5kPa=5.5/7.5mH ₂ O(50/60Hz)	
暖房能力(最大時)	14.0kW(12,000kcal/h)	
暖房水設定温度	高温側: 80°C 低温側: 60°C(機器側で55, 60, 65, 70°Cに変更可)	
ポンプ機外揚程	高温側: 流量10L/minの時、53.0kPa=5.4mH ₂ O 50/60Hz共通 低温側: 流量10.5L/minの時、60.0kPa=6.1mH ₂ O	
最大ガス消費量(同時使用時)	50.3kW(43,300kcal/h)	

※ガス消費量、出湯量、給湯能力はガス種13Aの値です。ガス種により若干異なります。

公庫確認番号	KHS027-DB
給水装置認証登録番号	OW2004

製品名	FT2804ARS2SW3QU				
図名	名称寸法図				
尺度	1/10	原紙サイズ	A3	図番	T2-569
作成	2004.8.20	調整			