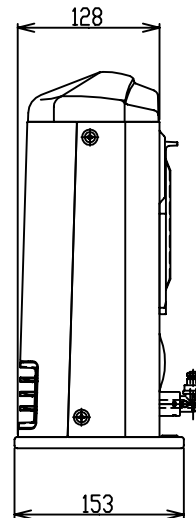
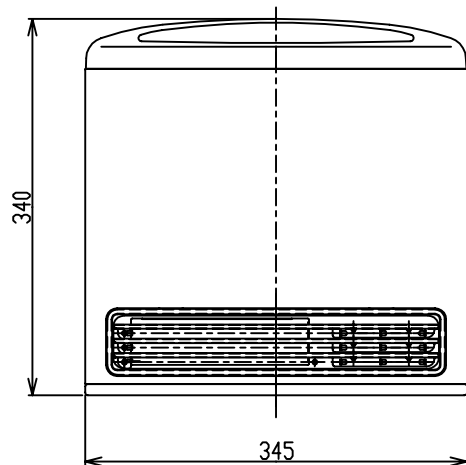
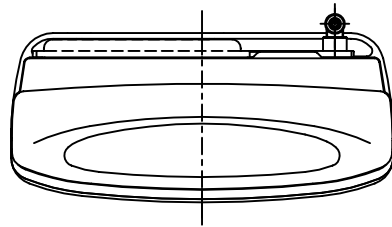


仕 様

項目		型式
		RR-1703-W
外形寸法(mm)		高さ340 幅345 奥行128(ベース153)
質量(kg)		5.2
接続	電気	AC100V 50/60Hz(電源コード2m)
	ガス	ガスコード
消費電力50/60Hz(W)		強27/26(待機時2/2)
暖房部仕様	ガスの種類	12A・13A
	ガス消費量(kW)	1.74(1500kcal/h)
	能力切替(kW)	1.74~0.41(1500~350kcal/h)
	風量切替(m ³ /min)	強1.4 ~弱1.0(未燃焼時)
燃焼方式		ブンゼン式(ステンレススリットバーナー)
点火方式		高圧連続放電点火方式
室温調節範囲		「L」…10℃ 16℃~26℃ 「H」…50℃
温風吹出口		器体下方



外形寸法図

名称	ガスファンヒーター
型式	RR-1703-W

東京ガス株式会社